

TRIO



**OLIMPIA
SPLENDID**
NUOVI SISTEMI USER FRIENDLY

ISTRUZIONI PER INSTALLAZIONE, USO E MANUTENZIONE **I**

INSTRUCTIONS FOR INSTALLATION, USE AND MAINTENANCE **GB**

INSTRUCTIONS POUR L'INSTALLATION, L'EMPLOI ET L'ENTRETIEN **F**

HANDBUCH FÜR INSTALLATION, GEBRAUCH UND WARTUNG **D**

INSTRUCCIONES PARA LA INSTALACIÓN, USO Y MANTENIMIENTO **E**

MANUAL DE INSTALAÇÃO INSTRUÇÕES DE USO E MANUTENÇÃO **P**

AANWIJZINGEN VOOR DE INSTALLATIE, HET GEBRUIK EN HET ONDERHOUD **NL**

ΕΓΧΕΙΡΙΔΙΟ ΟΔΗΓΙΩΝ ΤΟΠΟΘΕΤΗΣΗΣ ΚΑΙ ΧΡΗΣΗΣ **GR**

	I	GB	F	D
PAG.	INDICE	INDEX	SOMMAIRE	INHALTSVERZEICHNIS
4	1 GENERALITA'	1 GENERAL INFORMATION	1 GENERALITES	1 ALLGEMEINES
4	1.1 INFORMAZIONI GENERALI	1.1 GENERAL INFORMATION	1.1 INFORMATIONS GENERALES	1.1 ALLGEMEINE INFORMATIONEN
6	1.2 SIMBOLOGIA	1.2 SYMBOLS	1.2 SYMBOLOGIE	1.2 BILDSYMBOLLE
6	1.2.1 Pittogrammi redazionali	1.2.1 Editorial pictograms	1.2.1 Pictogrammes rédactionnels	1.2.1 Bildsymbole
6	1.2.2 Pittogrammi relativi alla sicurezza	1.2.2 Safety pictograms	1.2.2 Pictogrammes concernant la sécurité	1.2.2 Bildsymbole zur Sicherheit
8	1.3 DESCRIZIONE DEL FUNZIONAMENTO	1.3 OPERATING DESCRIPTION	1.3 DESCRIPTION DU FONCTIONNEMENT	1.3 BESCHREIBUNG DER FUNKTIONEN
8	1.4 AVVERTENZE	1.4 WARNINGS	1.4 MISES EN GARDE	1.4 WICHTIGE HINWEISE
12	2 INSTALLAZIONE	2 INSTALLATION	2 INSTALLATION	2 INSTALLATION
12	2.1 IDENTIFICAZIONE DELLE PARTI PRINCIPALI	2.1 IDENTIFICATION OF MAIN COMPONENTS	2.1 IDENTIFICATION DES COMPOSANTS PRINCIPAUX	2.1 BEZEICHNUNG DER WICHTIGSTEN TEILE
12	2.2 AVVERTENZE	2.2 WARNING	2.2 MISE EN GARDE	2.2 WICHTIGER HINWEIS
14	2.3 INSTALLAZIONE MOBILE	2.3 MOBILE INSTALLATION	2.3 INSTALLATION MOBILE	2.3 BEWEGLICHE INSTALLATION
14	2.4 INSTALLAZIONE FISSA	2.4 FIXED INSTALLATION	2.4 INSTALLATION FIXE	2.4 FESTE INSTALLATION
16	2.5 ALLACCIAMENTO ELETTRICO	2.5 CONNECTION TO THE MAINS	2.5 BRANCHEMENT ELECTRIQUE	2.5 ELEKTRISCHER ANSCHLUSS
18	3 USO E MANUTENZIONE	3 USE AND MAINTENANCE	3 UTILISATION ET ENTRETIEN	3 GEBRAUCH UND INSTANDHALTUNG
18	3.1 PANNELLO COMANDI	3.1 CONTROL PANEL	3.1 TABLEAU DE COMMANDE	3.1 BEDIENTEIL
18	3.2 SELEZIONE FUNZIONI	3.2 SELECTING FUNCTIONS	3.2 SÉLECTION DES FONCTIONS	3.2 ANWAHL DER FUNKTIONEN
18	3.2.1 STAND-BY	3.2.1 STAND-BY	3.2.1 STAND-BY	3.2.1 STAND-BY
18	3.2.2 SELEZIONE MODO DI FUNZIONAMENTO	3.2.2 SELECTING THE OPERATING MODE	3.2.2 SÉLECTION MODE DE FONCTIONNEMENT	3.2.2 WAHL DER FUNKTIONSWEISE
20	3.2.3 RAFFREDDAMENTO	3.2.3 COOLING	3.2.3 REFROIDISSEMENT	3.2.3 KÜHLUNG
20	3.2.4 DEUMIDIFICAZIONE	3.2.4 DEHUMIDIFICATION	3.2.4 DESHUMIDIFICATION	3.2.4 ENTFEUCHTUNG
20	3.2.5 VENTILAZIONE	3.2.5 VENTILATION	3.2.5 VENTILATION	3.2.5 VENTILATOR
20	3.2.6 VELOCITA' DI VENTILAZIONE	3.2.6 VENTILATION SPEED	3.2.6 VITESSE DE VENTILATION	3.2.6 VENTILATORGESCHWINDIGKEIT
22	3.2.7 SELEZIONE DELLA TEMPERATURA	3.2.7 SELECTING THE TEMPERATURE	3.2.7 SELECTION DE LA TEMPERATURE	3.2.7 TEMPERATUREEINSTELLUNG
22	3.2.8 AUTOMATICO NOTTURNO	3.2.8 AUTOMATIC NIGHT-TIME	3.2.8 AUTOMATIQUE NOCTURNE	3.2.8 NACHTAUTOMATIK
22	3.3 TRASPORTO DEL CLIMATIZZATORE	3.3 HOW TO TRANSPORT THE CONDITIONER	3.3 TRANSPORT DU CLIMATISEUR	3.3 TRANSPORT DER KLIMAAANLAGE
24	3.4 MANUTENZIONE PERIODICA	3.4 ROUTINE MAINTENANCE	3.4 ENTRETIEN PÉRIODIQUE	3.4 REGELMÄßIGE WARTUNG
24	3.5 PULIZIA DEI FILTRI DELL'ARIA	3.5 HOW TO CLEAN THE AIR FILTERS	3.5 NETTOYAGE DES FILTRES A AIR	3.5 REINIGUNG DER LUFTFILTER
24	3.5.1 FILTRO ANTERIORE	3.5.1 FRONT FILTER	3.5.1 FILTRE AVANT	3.5.1 HINTERER FILTER
24	3.5.2 FILTRO POSTERIORE	3.5.2 REAR FILTER	3.5.2 FILTRE ARRIÈRE	3.5.2 VORDERER FILTER
24	3.6 PULIZIA DEL CLIMATIZZATORE	3.6 HOW TO CLEAN THE AIR CONDITIONER	3.6 NETTOYAGE DU CLIMATISEUR	3.6 REINIGUNG DER KLIMAAANLAGE
24	3.7 RIPORRE IL CLIMATIZZATORE A FINE STAGIONE	3.7 STOWING THE CONDITIONER AT THE END OF THE SEASON	3.7 RANGER LE CLIMATISEUR EN FIN DE SAISON	3.7 AUFBEWAHRUNG DER KLIMAAANLAGE FÜR LÄNGEREN STILLSTAND
26	SCHEMA ELETTRICO	ELECTRICAL SYSTEM DIAGRAM	SCHÉMA ÉLECTRIQUE	ELEKTROSCHALTPLAN
28	DATI TECNICI	SPECIFICATIONS	DONNEES TECHNIQUES	TECHNISCHEN DATEN
30	INDIVIDUAZIONE ANOMALIE DI FUNZIONAMENTO	TROUBLE SHOOTING	ANOMALIES POSSIBLES	KLEINE STÖRUNGEN SELBST BEHEBEN

ÍNDICE

1 GENERALIDADES
1.1 INFORMACIONES GENERALES
1.2 SIMBOLOGÍA
1.2.1 Pictogramas informativos
1.2.2 Pictogramas relativos a la seguridad
1.3 DESCRIPCIÓN DEL FUNCIONAMIENTO
1.4 ADVERTENCIAS
2 INSTALACIÓN
2.1 IDENTIFICACIÓN DE LAS PARTES PRINCIPALES
2.2 ADVERTENCIAS
2.3 INSTALACIÓN MÓVIL
2.4 INSTALACIÓN FIJA
2.5 CONEXION ELÉCTRICA
3 USO Y MANTENIMIENTO
3.1 PANEL DE MANDOS
3.2 SELECCION DE LAS FUNCIONES
3.2.1 STAND-BY
3.2.2 SELECCIÓN MODO DE FUNCIONAMIENTO
3.2.3 REFRIGERACIÓN
3.2.4 DESHUMIDIFICACIÓN
3.2.5 VENTILACIÓN
3.2.6 VELOCIDAD DE VENTILACIÓN
3.2.7 SELECCIÓN DE LA TEMPERATURA
3.2.8 AUTOMÁTICO NOCTURNO
3.3 TRANSPORTE DEL CLIMATIZADOR
3.4 MANTENIMIENTO PERIÓDICO
3.5 LIMPIEZA DE LOS FILTROS DE AIRE
3.5.1 FILTROS DELANTERO
3.5.2 FILTROS TRASERO
3.6 LIMPIEZA DEL CLIMATIZADOR
3.7 COMO GUARDAR EL CLIMATIZADOR AL FINAL DE LA TEMPORADA
DIAGRAMA ELÉCTRICO
DATOS TÉCNICOS
DETECCION DE ANOMALIAS DE FUNCIONAMIENTO

ÍNDICE

1 GENERALIDADES
1.1 INFORMAÇÕES GERAIS
1.2 SIMBOLOGIA
1.2.1 Pictogramas redaccionais
1.2.2 Pictogramas relativos à segurança
1.3 DESCRIÇÃO DO FUNCIONAMENTO
1.4 ADVERTÊNCIAS
2 INSTALAÇÃO
2.1 IDENTIFICAÇÃO DAS PARTES PRINCIPAIS
2.2 ADVERTÊNCIAS
2.3 INSTALAÇÃO AMOVÍVEL
2.4 INSTALAÇÃO FIXA
2.5 LIGAÇÃO ELÉCTRICA
3 USO E MANUTENÇÃO
3.1 PAINEL DE COMANDOS
3.2 SELEÇÃO DAS FUNÇÕES
3.2.1 STAND-BY
3.2.2 SELEÇÃO DA MODALIDADE DE FUNCIONAMENTO
3.2.3 ARREFECIMENTO
3.2.4 DESUMIDIFICAÇÃO
3.2.5 VENTILAÇÃO
3.2.6 VELOCIDADE DE VENTILAÇÃO
3.2.7 SELEÇÃO DA TEMPERATURA
3.2.8 AUTOMÁTICO NOCTURNO
3.3 TRANSPORTE DO CLIMATIZADOR
3.4 MANUTENÇÃO PERIÓDICA
3.5 LIMPEZA DOS FILTROS DO AR
3.5.1 FILTRO ANTERIOR
3.5.2 FILTRO POSTERIOR
3.6 LIMPEZA DO CLIMATIZADOR
3.7 ARRUMAR O CLIMATIZADOR NO FINAL DA ESTAÇÃO
ESQUEMA ELÉCTRICO
DADOS TÉCNICOS
DETECÇÃO DE ANOMALIAS DE FUNCIONAMENTO

INHOUDSOPGAVE

1 ALGEMEEN
1.1 ALGEMENE INFORMATIE
1.2 GEBRUIKTE SYMBOLEN
1.2.1 Redactionele pictogrammen
1.2.2 Pictogrammen met betrekking tot de veiligheid
1.3 BESCHRIJVING VAN DE WERKING
1.4 BELANGRIJKE AANWIJZINGEN
2 INSTALLATIE
2.1 IDENTIFICATIE VAN DE VOORNAAMSTE ONDERDELEN
2.2 BELANGRIJKE AANWIJZINGEN
2.3 MOBIELE INSTALLATIE
2.4 VASTE INSTALLATIE
2.5 ELEKTRISCHE AANSLUITING
3 GEBRUIK EN ONDERHOUD
3.1 STEUERTAFEL
3.2 KEUZE VAN DE FUNCTIES
3.2.1 STAND-BY
3.2.2 KEUZE VAN DE WERKINGSSTAND
3.2.3 KOELEN
3.2.4 ONTVOCHTIGEN
3.2.5 VENTILATIE
3.2.6 VENTILATIESNELHEID
3.2.7 INSTELLING VAN DE TEMPERATUUR
3.2.8 AUTOMATISCHE NACHTFUNCTIE
3.3 TRANSPORT VAN DE AIRCONDITIONER
3.4 PERIODIEK ONDERHOUD
3.5 REINIGING VAN HET LUCHTFILTER
3.5.1 FILTER VOOR
3.5.2 FILTER ACHTER
3.6 REINIGING VAN DE AIRCONDITIONER
3.7 DE AIRCONDITIONER AAN HET EINDE VAN HET SEIZOEN OPBERGEN
ELEKTRISCH SCHEMA
TECHNISCHE GEGEVENS
ZELF KLEINE STORINGEN VERHELPEM

ΠΕΡΙΕΧΟΜΕΝΑ

1 ΓΕΝΙΚΑ	5
1.1 ΓΕΝΙΚΕΣ ΠΛΗΡΟΦΟΡΙΕΣ	5
1.2 ΣΥΜΒΟΛΙΣΜΟΙ	7
1.2.1 Σχεδιαγράμματα σύνταξης	7
1.2.2 Σχεδιαγράμματα σχετικά με την ασφάλεια	7
1.3 ΠΕΡΙΓΡΑΦΗ ΛΕΙΤΟΥΡΓΙΑΣ	9
1.4 ΠΡΟΕΙΔΟΠΟΙΗΣΕΙΣ	9
2 ΕΓΚΑΤΑΣΤΑΣΗ	13
2.1 ΤΑΥΤΟΠΟΙΗΣΗ ΤΩΝ ΚΥΡΙΩΣ ΕΞΑΡΤΗΜΑΤΩΝ	13
2.2 ΠΡΟΕΙΔΟΠΟΙΗΣΕΙΣ	13
2.3 ΚΙΝΗΤΗ ΕΓΚΑΤΑΣΤΑΣΗ	15
2.4 ΜΟΝΙΜΗ ΕΓΚΑΤΑΣΤΑΣΗ	15
2.5 ΗΛΕΚΤΡΙΚΗ ΣΥΝΔΕΣΗ	17
3 ΧΡΗΣΗ ΚΑΙ ΣΥΝΤΗΡΗΣΗ	19
3.1 ΠΙΝΑΚΑΣ ΛΕΙΤΟΥΡΓΙΩΝ	19
3.2 ΕΠΙΛΟΓΗ ΛΕΙΤΟΥΡΓΙΩΝ	19
3.2.1 STAND-BY	19
3.2.2 ΕΠΙΛΟΓΗ ΤΡΟΠΟΥ ΛΕΙΤΟΥΡΓΙΑΣ	19
3.2.3 ΨΥΞΗ	21
3.2.4 ΑΦΥΓΡΑΝΣΗ	21
3.2.5 ΕΞΑΕΡΙΣΜΟΣ	21
3.2.6 ΤΑΧΥΤΗΤΑ ΑΝΕΜΙΣΤΗΡΑ	21
3.2.7 ΕΠΙΛΟΓΗ ΘΕΡΜΟΚΡΑΣΙΑΣ	23
3.2.8 ΝΥΧΤΕΡΙΝΗ ΑΥΤΟΜΑΤΗ ΕΠΙΛΟΓΗ	23
3.3 ΜΕΤΑΦΟΡΑ ΚΛΙΜΑΤΙΣΤΙΚΟΥ	23
3.4 ΠΕΡΙΟΔΙΚΗ ΣΥΝΤΗΡΗΣΗ	25
3.5 ΚΑΘΑΡΙΣΜΟΣ ΤΩΝ ΦΙΛΤΡΩΝ ΑΕΡΑ	25
3.5.1 ΦΙΛΤΡΟ ΜΠΡΟΣΤΑ	25
3.5.2 ΦΙΛΤΡΟ ΟΠΙΣΘΕΝ	25
3.6 ΚΑΘΑΡΙΣΜΟΣ ΤΟΥ ΚΛΙΜΑΤΙΣΤΙΚΟΥ	25
3.7 ΑΔΡΑΝΟΠΟΙΗΣΗ ΣΥΣΚΕΥΗΣ ΚΑΤΑ ΤΟ ΤΕΛΟΣ ΤΗΣ ΣΑΙΖΟΝ	25
ΗΛΕΚΤΡΟΛΟΓΙΚΟ ΣΧΕΔΙΟ	27
ΤΕΧΝΙΚΑ ΧΑΡΑΚΤΗΡΙΣΤΙΚΑ	29
ΕΝΤΟΠΙΣΜΟΣ ΑΝΩΜΑΛΙΩΝ ΛΕΙΤΟΥΡΓΙΑ	32

GENERALITÀ**1.1 INFORMAZIONI GENERALI**

Desideriamo innanzitutto ringraziarVi per aver deciso di accordare la vostra preferenza ad un apparecchio di nostra produzione.

Documento riservato ai termini di legge con divieto di riproduzione o di trasmissione a terzi senza esplicita autorizzazione della ditta costruttrice.

Le macchine possono subire aggiornamenti e quindi presentare particolari diversi da quelli raffigurati, senza per questo costituire pregiudizio per i testi contenuti in questo manuale.

Leggere attentamente il presente manuale prima di procedere con qualsiasi operazione (installazione, manutenzione, uso) ed attenersi scrupolosamente a quanto descritto nei singoli capitoli.

Conservare con cura questo libretto per ogni ulteriore consultazione.

Dopo aver tolto l'imballaggio assicurarsi dell'integrità dell'apparecchio; gli elementi dell'imballaggio non devono essere lasciati alla portata dei bambini in quanto potenziali fonti di pericolo.

LA DITTA COSTRUTTRICE NON SI ASSUME RESPONSABILITÀ PER DANNI A PERSONE O COSE DERIVANTI DALLA MANCATA OSSERVANZA DELLE NORME CONTENUTE NEL PRESENTE LIBRETTO.

La ditta costruttrice si riserva il diritto di apportare modifiche in qualsiasi momento ai propri modelli, fermo restando le caratteristiche essenziali descritte nel presente manuale.

Durante il montaggio, e ad ogni operazione di manutenzione, è necessario osservare le precauzioni citate nel presente manuale, e sulle etichette apposte all'interno degli apparecchi, nonché adottare ogni precauzione suggerita dal comune buon senso e dalle Normative di Sicurezza vigenti nel luogo d'installazione.

GENERAL INFORMATION**GENERAL INFORMATION**

We wish to thank you, first of all, for purchasing an air-conditioner produced by our company.

This document is restricted in use to the terms of the law and may not be copied or transferred to third parties without the express authorization of the manufacturer. Our machines are subject to change and some parts may appear different from the ones shown here, without this affecting the text of the manual in any way.

Read this manual carefully before performing any operation (installation, maintenance, use) and follow the instructions contained in each chapter.

Keep the manual carefully for future reference.

After removing the packaging, check that the appliance is in perfect condition.

The packaging materials must not be left within reach of children as they can be dangerous.

THE MANUFACTURER IS NOT RESPONSIBLE FOR DAMAGES TO PERSONS OR PROPERTY CAUSED BY FAILURE TO FOLLOW THE INSTRUCTIONS IN THIS MANUAL.

The manufacturer reserves the right to make any changes it deems advisable to its models, although the essential features described in this manual remain the same.

During installation and maintenance, respect the precautions indicated in the manual, and on the labels applied inside the units, as well as all the precautions suggested by good sense and by the safety regulations in effect in your country.

GENERALITES**INFORMATIONSGENERALES**

Nous désirons avant tout vous remercier pour avoir accordé la préférence à un climatiseur de notre production.

Document réservé aux termes de la loi avec interdiction de reproduction ou de transmission à tiers sans l'autorisation expresse de le fabricant.

Les machines peuvent subir des mises à jour et par conséquent présenter des éléments différents de ceux qui sont représentés, sans que cela constitue pour autant un préjudice pour les textes contenus dans ce manuel.

Lire attentivement le présent manuel avant de procéder à toute opération (installation, entretien, utilisation) et suivre scrupuleusement ce qui est décrit dans chacun des chapitres.

Conserver soigneusement le présent livret pour toute consultation ultérieure. Après avoir retiré l'emballage, s'assurer que l'appareil est en parfait état.

Les éléments de l'emballage ne doivent pas être laissés à portée des enfants pour qui ils représentent des sources potentielles de danger.

LE FABRICANT DECLINE TOUTE RESPONSABILITE EN CAS DE DOMMAGES AUX PERSONNES OU AUX BIENS DERIVANT DU NON-RESPECT DES NORMES CONTENUES DANS LE PRESENT LIVRET.

Le fabricant se réserve le droit d'apporter à tout moment des modifications à ces modèles, tout en conservant les caractéristiques essentielles décrites dans le présent manuel.

Lors du montage, et à chaque opération d'entretien, il faut observer les précautions citées dans le présent manuel et sur les étiquettes mises à l'intérieur des appareils, ainsi qu'adopter toute les précautions suggérées par le bon sens commun et par les Normes de Sécurité en vigueur sur le lieu de l'installation.

ALLGEMEINES**ALLGEMEINE INFORMATIONEN**

Zunächst möchten wir Ihnen danken, dass Sie sich für eine Klimaanlage aus unserer Produktion entschieden haben.

Laut Gesetz ist dies ein vertrauliches Dokument, daher gilt das Verbot der Vervielfältigung oder Übermittlung an Dritte ohne ausdrückliche Genehmigung der Herstellerfirma.

An den Geräten können technische Neuerungen vorgenommen werden, d.h. Einzelteile können u.U. anders aussehen als auf den Abbildungen, was jedoch die Gültigkeit der Anweisungen in diesem Benutzerhandbuch in keiner Weise beeinträchtigt.

Bevor Sie mit einer Tätigkeit beginnen (Installation, Instandhaltung, Gebrauch), lesen Sie aufmerksam das vorliegende Benutzerhandbuch und halten Sie sich strengstens an die in den einzelnen Kapiteln dargelegten Anweisungen.

Bewahren Sie das Handbuch sorgfältig auf, damit Sie es bei Bedarf stets zur Hand haben. Überprüfen Sie das Gerät nach dem Auspacken auf einwandfreien Zustand.

Die Verpackungsrückstände nie in Reichweite von Kindern lassen, da sie für diese eine Gefahrenquelle darstellen.

DIE HERSTELLERFIRMA ÜBERNIMMT KEINERLEI VERANTWORTUNG FÜR SCHÄDEN AN PERSONEN ODER SACHEN, DIE DURCH NICHTBEACHTUNG DER IM VORLIEGENDEN BENUTZERHANDBUCH ENTHALTENEN SICHERHEITSVORSCHRIFTEN ENTSTEHEN.

Die Herstellerfirma behält sich das Recht vor, an ihren Modellen jederzeit Veränderungen vorzunehmen, wobei die wesentlichen im vorliegenden Benutzerhandbuch beschriebenen Geräteeigenschaften unverändert bleiben.

Während der Montage und bei sämtlichen Instandhaltungstätigkeiten müssen die Vorsichtsmaßnahmen eingehalten werden, die in diesem Benutzerhandbuch und auf den Schildern im Innern der Geräte angeführt sind; außerdem müssen sämtliche Vorsichtsmaßnahmen ergriffen werden, die der gesunde Menschenverstand gebietet und die durch die am Installationsort geltenden Sicherheitsbestimmungen vorgeschrieben sind.

GENERALIDADES

INFORMACIONES GENERALES

Antes que nada deseamos agradecerles por haber elegido un acondicionador de nuestra producción.

Documento reservado según la ley con prohibición de reproducción o transmisión a terceros sin la expresa autorización de la empresa constructora.

Las máquinas pueden ser actualizadas y por lo tanto presentar detalles distintos respecto a aquellos representados, sin constituir por ello, perjuicio para los textos contenidos en el presente manual.

Leer atentamente el presente manual antes de realizar cualquier tipo de operación (instalación, mantenimiento, uso) y abstenerse escrupulosamente a todo lo que se encuentra descrito en cada uno de los capítulos.

Conserve con cuidado este manual para consultas posteriores.

Una vez quitado el embalaje, verifiquen que el aparato esté íntegro, los elementos del embalaje no deben dejarse al alcance de los niños ya que son potenciales fuentes de peligro.

LA EMPRESA CONSTRUCTORA NO ASUME NINGUNA RESPONSABILIDAD POR DAÑOS EN PERSONAS O COSAS QUE DERIVEN DE LA FALTA DE OBSERVACIÓN DE LAS NORMAS CONTENIDAS EN EL PRESENTE MANUAL.

La empresa constructora se reserva el derecho de aportar modificaciones en cualquier momento en los propios modelos, manteniendo, sin embargo, las características esenciales descritas en el presente manual.

Durante el montaje, y en cada operación de mantenimiento, es necesario observar las precauciones citadas en el presente manual, y en las etiquetas colocadas en el interior de los equipos, así como adoptar todo tipo de precaución sugerida por el sentido común y por las Normativas de Seguridad vigentes en el lugar de instalación.

GENERALIDADES

INFORMAÇÕES GERAIS

Desejamos, antes de tudo, agradecer-lhe de ter conciliado a sua preferência com um climatizador da nossa produção.

Documento reservado nos termos da Lei que proíbe a reprodução ou a transmissão a terceiros sem explícita autorização da firma construtora.

As máquinas poderão sofrer actualizações e apresentar pormenores diferentes daqueles ilustrados, mas que não prejudicam o conteúdo dos textos presentes neste manual.

Ler atentamente o presente manual antes de efectuar qualquer operação (instalação, manutenção, uso) e respeitar escrupulosamente quanto descrito nos vários capítulos.

Conserve com cuidado este manual para quaisquer consultas posteriores.

Depois de ter retirado a embalagem controle a integridade do aparelho; os elementos da embalagem não devem ser deixados ao alcance das crianças, pois, são potenciais fontes de perigo.

A FIRMA CONSTRUTORA NÃO SE ASSUME A RESPONSABILIDADE POR DANOS A PESSOAS OU A COISAS PROVOCADOS PELA INOBSERVÂNCIA DAS NORMAS CONTIDAS NO PRESENTE LIVRETE.

A firma construtora reservase o direito de efectuar alterações aos próprios modelos em qualquer momento, mantendo inalteradas as características essenciais descritas no presente manual.

Durante a montagem, e em cada operação de manutenção, é necessário respeitar as precauções citadas no presente manual, e nas etiquetas que se encontram no interior dos aparelhos, assim como adoptar todas as precauções sugeridas pelo bom-senso comum e pelas Normativas de Segurança em vigor no local de instalação.

ALGEMEEN

ALGEMENE INFORMATIE

Wij wensen u ten eerste van harte te bedanken voor uw keuze voor een door ons gefabriceerde airconditioner.

Dit document is vertrouwelijk in overeenstemming met de wettelijke voorschriften met verbod tot verveelvoudigen of overdracht aan derden zonder uitdrukkelijke toestemming van de onderneming fabrikant.

De machines kunnen worden aangepast en kunnen daarom in bepaalde details verschillen vertonen ten opzichte van de afbeeldingen, hetgeen niet van invloed zal zijn op de in deze handleiding opgenomen teksten.

Lees, voordat u met de werkzaamheden begint (installatie, onderhoud, gebruik), deze handleiding aandachtig door en volg de aanwijzingen in ieder hoofdstuk zorgvuldig op.

Bewaar de handleiding goed zodat u hem altijd bij de hand heeft en indien nodig kunt raadplegen.

Controleer nadat u het apparaat uit de verpakking gehaald heeft of het apparaat intact is; het verpakkingsmateriaal mag niet binnen het bereik van kinderen gehouden worden omdat dit een bron van gevaar kan zijn.

DE FABRIKANT KAN NIET AANSPRAKELIJK WORDEN GESTELD VOOR LETSEL AAN PERSONEN OF SCHADE AAN ZAKEN ALS GEVOLG VAN HET NIET IN ACHT NEMEN VAN DE NORMEN IN DEZE HANDLEIDING.

De fabrikant behoudt zich het recht voor om op ieder gewenst moment wijzigingen aan te brengen op haar modellen, onder behoud van de essentiële karakteristieke zoals beschreven in deze handleiding.

Tijdens de montage en bij alle onderhoudswerkzaamheden moeten de voorzorgsmaatregelen die zijn genoemd in deze handleiding en vermeld op de in het apparaat aangebrachte stickers, benevens die welke door het normale gezonde verstand worden ingegeven in acht worden genomen en moeten de op de plaats van installatie geldende Veiligheidsvoorschriften worden toegepast.

ΓΕΝΙΚΑ

ΓΕΝΙΚΕΣ ΠΛΗΡΟΦΟΡΙΕΣ

1.1

Κατ' αρχήν επιθυμούμε να σας ευχαριστήσουμε για την προτίμηση που επιδείξατε σε μια συσκευή παραγωγής μας.

Σύμφωνα με τη νομοθεσία, το παρόν αποτελεί εμπιστευτικό έγγραφο και ως εκ τούτου απαγορεύεται η αναπαραγωγή ή η μεταβίβαση του σε τρίτους χωρίς τη ρητή εξουσιοδότηση της εταιρίας - κατασκευαστή.

Τα μηχανήματα μπορεί να ενδέχεται να παρουσιάζουν διαφοροποιήσεις συγκριτικά με εκείνα που παρουσιάζονται, χωρίς αυτό να υποβαθμίζει την εγκυρότητα των κειμένων που περιέχονται σε αυτό το εγχειρίδιο.

Διαβάστε με προσοχή το παρόν εγχειρίδιο πριν προβείτε σε οποιαδήποτε ενέργεια (εγκατάσταση, συντήρηση, χρήση) και τηρήστε πιστά τα όσα αναφέρονται στο κάθε κεφάλαιο.

Φυλάξτε με φροντίδα αυτό το εγχειρίδιο για τις τυχόν επόμενες συμβουλές.

Μετά από την απομάκρυνση της συσκευασίας σιγουρευτείτε ότι η συσκευή είναι ακέραια, τα αποκόμματα της συσκευασίας δεν πρέπει αφήνονται στα παιδιά γιατί μπορούν να γίνουν επικίνδυνα.

Η ΕΤΑΙΡΙΑ ΚΑΤΑΣΚΕΥΗΣ ΔΕΝ ΦΕΡΕΙ ΚΑΜΙΑ ΕΥΘΥΝΗ ΓΙΑ ΕΝΔΕΧΟΜΕΝΕΣ ΖΗΜΙΕΣ ΣΕ ΠΡΟΣΩΠΑ Η ΑΝΤΙΚΕΙΜΕΝΑ ΠΟΥ ΔΥΝΑΤΑΙ ΝΑ ΠΡΟΚΛΗΘΟΥΝ, ΣΤΗΝ ΠΕΡΙΠΤΩΣΗ ΠΟΥ ΔΕΝ ΤΗΡΗΘΟΥΝ ΟΙ ΠΡΟΔΙΑΓΡΑΦΕΣ ΠΟΥ ΠΕΡΙΕΧΟΝΤΑΙ ΣΤΟ ΠΑΡΟΝ ΕΓΧΕΙΡΙΔΙΟ.

Η κατασκευάζουσα εταιρία διατηρεί το δικαίωμα να επιφέρει αλλαγές στα μοντέλλα της σε οποιαδήποτε στιγμή, διατηρώντας πάντοτε τα κύρια χαρακτηριστικά που περιγράφονται στο παρόν εγχειρίδιο.

Κατά την συναρμολόγηση και κατά οποιαδήποτε ενέργεια συντήρησης είναι αναγκαίο να τηρείτε τις προφυλάξεις που αναφέρονται σε αυτό το εγχειρίδιο και στις ειδικές επιγραφές τοποθετημένες στο εσωτερικό των συσκευών και επί πλέον να υιοθετείτε κάθε προφύλαξη που προκύπτει από την κοινή λογική και σύμφωνα με την ισχύουσα Νομοθεσία στον τόπο εγκατάστασης.

1.2 SIMBOLOGIA

I pittogrammi riportati nel seguente capitolo consentono di fornire rapidamente ed in modo univoco informazioni necessarie alla corretta utilizzazione della macchina in condizioni di sicurezza.

1.2.1 Pittogrammi redazionali

**Service**

- Contrassegna situazioni nelle quali si deve informare il SERVICE aziendale interno: **SERVIZIO ASSISTENZA TECNICA CLIENTI.**

**Indice**

- I paragrafi preceduti da questo simbolo contengono informazioni e prescrizioni molto importanti, particolarmente per quanto riguarda la sicurezza.
- Il mancato rispetto può comportare:
 - pericolo per l'incolumità degli operatori
 - perdita della garanzia contrattuale
 - declinazione di responsabilità da parte della ditta costruttrice.

**Mano alzata**

- Contrassegna azioni che non si devono assolutamente fare.

1.2.2 Pittogrammi relativi alla sicurezza

**Tensione elettrica pericolosa**

- Segnala al personale interessato che l'operazione descritta presenta, se non effettuata nel rispetto delle normative di sicurezza, il rischio di subire uno shock elettrico.

**Pericolo generico**

- Segnala al personale interessato che l'operazione descritta presenta, se non effettuata nel rispetto delle normative di sicurezza, il rischio di subire danni fisici.

**Pericolo di forte calore**

- Segnala al personale interessato che l'operazione descritta presenta, se non effettuata nel rispetto delle normative di sicurezza, il rischio di subire bruciature per contatto con componenti con elevata temperatura.

SYMBOLS

The pictograms in the next chapter provide the necessary information for correct, safe use of the machine in a rapid, unmistakable way.

Editorial pictograms**Service**

- *Refers to situations in which you should inform the SERVICE department in the company: **CUSTOMER TECHNICAL SERVICE.***

Index

- *Paragraphs marked with this symbol contain very important information and recommendations, particularly as regards safety.*
- Failure to comply with them may result in:*
 - *danger of injury to the operators*
 - *loss of the warranty*
 - *refusal of liability by the manufacturer.*

Raised hand

- *Refers to actions that absolutely must not be performed.*

Safety pictograms**Danger of high voltage**

- *Signals to the personnel that the operation described could cause electrocution if not performed according to the safety rules.*

Generic danger

- *Signals to the personnel that the operation described could cause physical injury if not performed according to the safety rules.*

Danger due to heat

- *Signals to the personnel that the operation described could cause burns if not performed according to the safety rules.*

SYMBOLS

Les pictogrammes reportés au chapitre suivant permettent de fournir rapidement et de manière univoque les informations nécessaires pour une utilisation correcte de la machine dans des conditions de sécurité.

Pictogrammes rédactionnels**Service**

- Indique des situations où il faut informer le SERVICE interne de la société: **SERVICE APRES-VENTE CLIENTS.**

Index

- Les paragraphes précédés par ce symbole contiennent des informations et des prescriptions très importantes, notamment pour ce qui concerne la sécurité.
- Le non-respect peut comporter:
 - danger pour la sécurité des opérateurs.
 - perte de la garantie du contrat.
 - dégageant de la responsabilité du fabricant.

Main levée

- Indique les actions qu'il ne faut absolument pas accomplir.

Pictogrammes concernant la sécurité**Tension électrique dangereuse**

- Signale au personnel concerné que l'opération décrite présente, si elle n'est pas effectuée conformément aux normes de sécurité, le risque de provoquer une décharge électrique.

Danger général

- Signale au personnel concerné que l'opération décrite présente, si elle n'est pas effectuée conformément aux normes de sécurité, le risque de provoquer des dommages physiques.

Danger de température élevée

- Signale au personnel concerné que l'opération décrite présente, si elle n'est pas effectuée conformément aux normes de sécurité, le risque de provoquer des brûlures par contact avec des composants à température élevée.

BILDSYMBOLS

Die im folgenden Kapitel aufgeführten Bildsymbole liefern schnell und eindeutig Informationen zum korrekten und sicheren Gebrauch des Gerätes.

Bildsymbole**Kundendienst**

- Kennzeichnet Situationen, in denen der interne KUNDENDIENST der Firma zu benachrichtigen ist: **KUNDENDIENST**

Inhaltsverzeichnis

- Die Paragraphen, denen dieses Symbol vorausgeht, enthalten sehr wichtige Informationen und Vorschriften, insbesondere bezüglich der Sicherheit.
- Die Nichtbeachtung dieser Informationen und Vorschriften kann dazu führen, dass:
 - die Unversehrtheit des Personals an den Geräten gefährdet ist
 - die vertragliche Garantie verfällt
 - die Herstellerfirma jede Verantwortung ablehnt.

Erhobene Hand

- Kennzeichnet Handlungen, die absolut verboten sind.

Bildsymbole zur Sicherheit**Gefährliche elektrische Spannung**

- Zeigt dem betreffenden Personal an, dass bei der beschriebenen Tätigkeit die Gefahr eines elektrischen Schlags besteht, wenn diese nicht unter Beachtung der Sicherheitsvorschriften durchgeführt wird.

Allgemeine Gefahr

- Zeigt dem betreffenden Personal an, dass bei der beschriebenen Tätigkeit Verletzungsgefahr besteht, wenn diese nicht unter Beachtung der Sicherheitsvorschriften durchgeführt wird.

Gefahr durch starke Hitze

- Zeigt dem betreffenden Personal an, dass bei der beschriebenen Tätigkeit Verbrennungsgefahr durch Berührung heißer Geräteteile besteht, wenn diese nicht unter Beachtung der Sicherheitsvorschriften durchgeführt wird.

SIMBOLOGÍA

Los pictogramas presentes en este capítulo permiten suministrar rápidamente y de manera unívoca informaciones necesarias para la correcta utilización de la máquina en condiciones de seguridad.

Pictogramas informativos

Servicio

- Indica situaciones en las cuales se debe informar al SERVICE empresarial interno: **SERVICIO ASISTENCIA TÉCNICA A CLIENTES.**

Índice

- los párrafos precedidos por este símbolo, contienen informaciones y prescripciones muy importantes, particularmente por lo que respecta a la seguridad.

La falta de observación de los mismos puede comportar:

- peligro para la incolumidad de los operadores
- pérdida de la garantía de contrato
- declinación de las responsabilidades de la empresa constructora.

Mano levantada

- Indica acciones que no se deben hacer en absoluto.

Pictogramas relativos a la seguridad

Tensión eléctrica peligrosa

- Señala al personal interesado que la operación descrita presenta, si no es realizada respetando las normativas de seguridad, el riesgo de sufrir un shock eléctrico.

Peligro genérico

- Señala al personal interesado que la operación descrita presenta, si no es realizada respetando las normativas de seguridad, el riesgo de sufrir daños físicos.

Peligro de fuerte calor

- Señala al personal interesado que la operación descrita presenta, si no es realizada respetando las normativas de seguridad, el riesgo de sufrir quemaduras a causa del contacto con componentes a elevada temperatura.

SIMBOLOGIA

Os pictogramas ilustrados no presente capítulo fornecem rapidamente e de modo unívoco as informações necessárias para a correcta utilização da máquina em condições de segurança.

Pictogramas redaccionais

Service

- Ilustra situações nas quais se deverá informar o SERVICE empresarial interno: **SERVIÇO DE ASSISTÊNCIA TÉCNICA AOS CLIENTES.**

Índice

- Os parágrafos precedidos por este símbolo contém informações e prescrições muito importantes, em particular no que diz respeito à segurança.

A sua inobservância poderá comportar:

- perigo para a incolumidade dos operadores
- perda da garantia contratual
- declinação da responsabilidade da firma construtora.

Mão levantada

- Assinala as acções que não se devem absolutamente efectuar.

Pictogramas relativos à segurança

Tensão eléctrica peligrosa

- Avisa o pessoal interessado que a operação descrita apresenta, se não for efectuada respeitando as normativas de segurança, o risco de sofrer um choque eléctrico.

Perigo genérico

- Avisa o pessoal interessado que a operação descrita apresenta, se não for efectuada respeitando as normativas de segurança, o risco de sofrer danos físicos.

Perigo de forte calor

- Avisa o pessoal interessado que a operação descrita apresenta, se não for efectuada respeitando as normativas de segurança, o risco de sofrer queimaduras por contacto com componentes a elevada temperatura.

GEBRUIKTE SYMBOLEN

Dankzij de in het onderstaande hoofdstuk gebruikte pictogrammen kan op snelle en ondubbelzinnige wijze de noodzakelijke informatie worden verstrekt voor een correct gebruik van de machine onder veilige omstandigheden.

Redactionele pictogrammen

Service

- Geeft situaties aan waarbij de interne SERVICEDIENST van het bedrijf moet worden geïnformeerd. **TECHNISCHE SERVICEDIENST VOOR DE KLANTEN.**

Inhoudsopgave

- De door dit symbool voorafgegangene paragrafen bevatten zeer belangrijke informatie en voorschriften, vooral voor wat betreft de veiligheid.

Het niet in acht nemen ervan kan leiden tot:

- gevaar voor de veiligheid van de bedieners
- het vervallen van de contractuele garantie
- het zich onthouden van aansprakelijkheid door de fabrikant

Hand omhoog

- Geeft een handeling aan die absoluut niet mag worden uitgevoerd.

Pictogrammen met betrekking tot de veiligheid

Gevaarlijke elektrische spanning

- Informeert het betrokken personeel dat de beschreven handeling, indien niet uitgevoerd in overeenstemming met de veiligheidsvoorschriften, het risico van elektrische schokken met zich mee brengt.

Algemeen gevaar

- Informeert het betrokken personeel dat de beschreven handeling, indien niet uitgevoerd in overeenstemming met de veiligheidsvoorschriften, het risico van lichamelijke letsels met zich mee brengt.

Gevaar vanwege hoge temperaturen

- Informeert het betrokken personeel dat de beschreven handeling, indien niet uitgevoerd in overeenstemming met de veiligheidsvoorschriften, het risico van verbrandingen als gevolg van het contact met zeer hete onderdelen met zich mee brengt.

ΣΥΜΒΟΛΙΣΜΟΙ

Τα σχεδιαγράμματα που υπάρχουν στο επόμενο κεφάλαιο παρέχουν με γρήγορο και εύκολο τρόπο τις αναγκαίες πληροφορίες για τη σωστή χρησιμοποίηση του μηχανήματος υπό συνθήκες ασφαλείας.

Σχεδιαγράμματα σύνταξης

Τεχνική υποστήριξη

- Επιδεικνύει τις καταστάσεις για τις οποίες ο πελάτης πρέπει να πληροφορεί το εσωτερικό τμήμα Τεχνικής Υποστήριξης της εταιρίας: **ΤΕΧΝΙΚΗ ΥΠΟΣΤΗΡΙΞΗ ΠΕΛΑΤΩΝ**

Περιεχόμενα

- Οι παράγραφοι που προηγούνται από αυτό τον συμβολισμό περιέχουν πληροφορίες και προδιαγραφές πολύ σημαντικές, ιδίως αυτές που αφορούν στην ασφάλεια.

Η μη τήρηση των οποίων μπορεί να προκαλέσει:

- Κίνδυνο για τη σωματική ακεραιότητα των χειριστών.
- Απώλεια εγγύησης
- Αποποίηση ευθύνης εκ μέρους του κατασκευαστή.

Σηκωμένο χέρι

- Επισημαίνει ενέργειες που δεν πρέπει να πραγματοποιούνται ποτέ.

Σχεδιαγράμματα σχετικά με την ασφάλεια

Επικίνδυνη ηλεκτρική τάση

- Ειδοποιεί το ενδιαφερόμενο προσωπικό ότι η ενέργεια που περιγράφεται, εάν δεν πραγματοποιηθεί σύμφωνα με τους κανόνες ασφαλείας, μπορεί να προκαλέσει ηλεκτροπληξία.

Γενικός κίνδυνος

- Ειδοποιεί το ενδιαφερόμενο προσωπικό ότι η ενέργεια που περιγράφεται, εάν δεν πραγματοποιηθεί σύμφωνα με τους κανόνες ασφαλείας, μπορεί να προκαλέσει σωματικές βλάβες.

Κίνδυνος θερμοπληξίας

- Ειδοποιεί το ενδιαφερόμενο προσωπικό ότι η ενέργεια που περιγράφεται μπορεί να προκαλέσει, εάν δεν πραγματοποιηθεί σύμφωνα με τους κανόνες ασφαλείας, εγκαύματα από την επαφή με στοιχεία που βρίσκονται σε ψηλή θερμοκρασία.

1.2

1.2.1



1.2.2



1.3 USO PREVISTO

Il climatizzatore deve essere utilizzato esclusivamente per migliorare e rendere confortevole la temperatura nell'ambiente. Per ottenere il massimo benessere è pertanto indispensabile procedere ad un calcolo dei carichi termici estivi relativi al locale interessato.

1.4 AVVERTENZE



• Per impedire danneggiamenti al compressore ogni partenza è ritardata di 3 minuti rispetto all'ultimo spegnimento.

• Questo apparecchio dovrà essere destinato solo all'uso per il quale è stato espressamente concepito, e cioè per climatizzare gli ambienti dove viene installato. Ogni altro uso è da considerarsi improprio e quindi pericoloso. Il costruttore non può essere considerato responsabile per eventuali danni derivanti da usi impropri, erronei ed irragionevoli.

• In caso di guasto e/o di cattivo funzionamento dell'apparecchio, spegnerlo e non manometterlo. Per l'eventuale riparazione rivolgersi esclusivamente ai centri di assistenza tecnica autorizzati dal costruttore e richiedere l'utilizzo di ricambi originali. Il mancato rispetto di quanto sopra può compromettere la sicurezza dell'apparecchio.

• Non permettete che l'apparecchio sia usato da bambini o da incapaci, senza sorveglianza.

• Non installare l'apparecchio in ambienti dove l'aria può contenere gas, olio, zolfo o in prossimità di fonti di calore.

• Non appoggiare oggetti pesanti o caldi sopra l'apparecchio.

• Nel caso in cui si decida di non utilizzare più un apparecchio di questo tipo, si raccomanda di renderlo inoperante tagliando il cavo di alimentazione, dopo avere staccato la spina dalla presa di corrente. Si raccomanda inoltre di rendere innocue quelle parti dell'apparecchio suscettibili di costituire un pericolo, specialmente per i bambini che potrebbero servirsi dell'apparecchio fuori uso per i propri giochi.

Non immettere R-407C nell'atmosfera: l'R-407C è un gas serra fluorurato, richiamato nel Protocollo di Kyoto, con un Potenziale di Riscaldamento Globale (GWP) = 1653

INTENDED USE

The air-conditioner must only be used for improving the room temperature for increased comfort. For the best results, it is therefore essential to calculate the summer temperature of the room concerned.

WARNINGS

• *To prevent damage to the compressor, the appliance is unable to start for 3 minutes after being turned off.*

• *This appliance must be used solely for the specific purpose for which it was designed, i.e. for air-conditioning in the rooms in which it is installed. All other uses are to be considered inappropriate and therefore dangerous. The manufacturer will not be held responsible for personal injury or damage to property caused by inappropriate, incorrect or unreasonable use.*

• *In the event of a breakage or malfunction of the appliance, turn it off and do not attempt to repair it. For repair work contact solely the technical service centres authorised by the manufacturer and ask for original spare parts to be used. Failure to do this can affect the safety of the appliance.*

• *Do not allow the appliance to be used by children or disabled people without supervision.*

• *Do not install the appliance in areas where the air may contain gas, oil or sulphur, or near heat sources.*

• *Do not place heavy or hot objects on top of the appliance.*

• *If you no longer wish to use this appliance, it must be made inoperative by cutting the power supply cable after removing the plug from the power socket. Hazardous parts of the appliance must be rendered harmless, especially as there is a risk of children playing with it.*

Do not vent R-407C into atmosphere: R-407C is a fluorinated greenhouse gas, covered by Kyoto Protocol, with a Global Warming Potential (GWP) = 1653

UTILISATION PRÉVUE

Le climatiseur doit exclusivement être utilisé pour améliorer et rendre plus confortable la température ambiante. Pour un bien-être optimal, il est donc indispensable de procéder à un calcul des charges thermiques estivales correspondant à la pièce intéressée.

MISES EN GARDE

• Pour éviter d'endommager le compresseur, chaque départ est retardé de 3 minutes par rapport à la dernière extinction.

• Cet appareil doit être réservé à l'usage pour lequel il a été expressément conçu, c'est-à-dire la climatisation des pièces où il est installé. Toute autre utilisation doit être considérée comme incorrecte et par conséquent dangereuse. Le constructeur ne peut être tenu responsable des éventuels dégâts provoqués par un usage impropre, erroné ou déraisonnable.

• En cas de panne et/ou de mauvais fonctionnement de l'appareil, l'éteindre et ne pas tenter de le manipuler. Pour toute réparation, s'adresser exclusivement aux services après-vente agréés par le constructeur et exiger l'utilisation de pièces de rechange originales. Le non-respect de ce qui précède peut compromettre la sécurité de l'appareil.

• Interdire l'utilisation sans surveillance de l'appareil aux enfants ainsi qu'aux handicapés.

• Ne pas installer l'appareil dans des pièces où l'air peut contenir du gaz, de l'huile, du souffre ni à proximité de sources de chaleur.

• Ne pas appuyer d'objets lourds ou chauds sur l'appareil.

• Si vous décidez de ne plus utiliser un appareil de ce type, il est recommandé de le mettre hors d'usage en coupant le câble d'alimentation, après avoir débranché la fiche de la prise de courant. Il est en outre recommandé de rendre inoffensives les éléments de l'appareil susceptibles de constituer un danger, notamment pour les enfants, qui pourraient se servir de l'appareil hors d'usage pour jouer.

Ne pas émettre de R-407C dans l'atmosphère: le R-407C est un gaz à effet de serre fluoré, cité dans le Protocole de Kyoto, avec un Pouvoir de Réchauffement Global (GWP) égal à 1653

VORGESEHENER GEBRAUCH

Die Klimaanlage darf allein zu dem Zweck eingesetzt werden, die Umgebungstemperatur zu verbessern und angenehm zu machen. Zum Erreichen des höchsten Wohlbefindens ist daher auf alle Fälle die sommerliche Wärmebelastung des betreffenden Raums zu berechnen.

WICHTIGE HINWEISE

• Das Gerät startet 3 Minuten nach der letzten Abschaltung, um Folgeschäden des Verdichters zu vermeiden.

• Dieses Gerät darf nur für den Gebrauchszweck eingesetzt werden, für den es ausdrücklich entwickelt wurde, d.h. zum Klimatisieren der Räume, in denen es installiert ist. Jeder anderweitige Gebrauch ist als unsachgemäß und daher gefährlich anzusehen. Der Hersteller haftet nicht für Folgeschäden, die durch unsachgemäße Verwendung entstehen können.

• Bei Betriebsstörungen keine eigenmächtigen Eingriffe vornehmen, sondern das Gerät ausschalten. Etwaige Reparaturen dürfen ausschließlich von den Vertrags-Servicezentren und unter Verwendung von Originalersatzteilen ausgeführt werden. Bei Zuwiderhandeln ist die Betriebssicherheit des Gerätes gefährdet.

• Das Gerät darf nicht von Kindern oder von Personen, die die Funktion nicht kennen, ohne Beaufsichtigung benutzt werden.

• Das Gerät nie in Räumen mit gas-, öl- oder schwerflüchtiger Luft und auch nicht in der Nähe von Wärmequellen installieren.

• Keine schweren oder heißen Gegenstände auf das Gerät legen.

• Bei der Entsorgung des Gerätes das Netzkabel durchschneiden und alle Teile entfernen, mit denen Kinder spielen und sich dabei verletzen können.

R-407C nicht in die Atmosphäre auslassen: R-407C ist ein im Kyoto-Protokoll verzeichnetes Fluorgas mit einem globalem Treibhauspotential (GWP) = 1653



Non immettere R-407C nell'atmosfera: l'R-407C è un gas serra fluorurato, richiamato nel Protocollo di Kyoto, con un Potenziale di Riscaldamento Globale (GWP) = 1653

USO PREVISTO

El acondicionador debe ser utilizado exclusivamente para mejorar y hacer agradable la temperatura del ambiente.

Para conseguir el máximo bienestar, es imprescindible calcular las cargas térmicas de verano correspondientes al local interesado.

ADVERTENCIAS

- Para impedir que se dañe el compresor, cada puesta en marcha se retarda 3 minutos respecto al último apagado.
- Este aparato debe destinarse únicamente al uso para el que ha sido expresamente concebido, es decir para climatizar los ambientes en los que está instalado. Cualquier otro uso debe considerarse impropio y por lo tanto peligroso. El fabricante no podrá ser considerado responsable por eventuales daños derivados de usos inadecuados, erróneos e irrazonables.
- En caso de avería y/o mal funcionamiento del aparato, apágenlo y eviten toda manipulación. Para eventuales reparaciones diríjanse solamente a un centro de asistencia técnica autorizado por el fabricante y soliciten el empleo de piezas de recambio originales. La falta de respeto de todo lo antes expuesto puede poner en peligro la seguridad del aparato.
- No permitan que los niños o personas inhábiles usen el aparato sin vigilancia.
- No instalen el aparato en ambientes donde el aire pueda contener gas, aceite, azufre o cerca de fuentes de calor.
- No apoyen objetos pesados o calientes sobre el aparato.
- En caso de que se decida no utilizar más un aparato de este tipo se recomienda inutilizarlo cortando el cable de alimentación, después de haber quitado el enchufe de la toma de corriente. Se recomienda además inutilizar las partes del aparato susceptibles de constituir un peligro, especialmente para los niños que podrían usar el aparato fuera de uso para sus propios juegos.

No libere R-407C en la atmósfera: el R-407C es un gas invernadero fluorado, citado en el Protocolo de Kyoto, con un Potencial de Calentamiento Global (GWP) = 1653

USO PREVISTO

O climatizador deve ser utilizado exclusivamente para melhorar e tornar confortável a temperatura do ambiente. Para obter o máximo bem-estar é indispensável efectuar um cálculo das cargas térmicas de verão relativas ao local interessado.

ADVERTÊNCIAS

- Para impedir que o compressor se danifique o arranque está atrasado de 3 minutos relativamente à última desligação.
- Este aparelho deverá ser destinado só para o uso para o qual foi expressamente concebido, isto é, para climatizar os ambientes onde se encontra instalado. Qualquer outro tipo de uso é considerado impróprio e portanto é perigoso. O construtor não se responsabiliza por eventuais danos causados por uso impróprio, incorrecto ou irracional do aparelho.
- Em caso de avaria e/ou de mau funcionamento do aparelho, desligá-lo e não tentar reparar. Para eventuais reparações contactar exclusivamente os centros de assistência técnica autorizados e exigir a utilização de peças de substituição originais. O não cumprimento de quanto acima exposto poderá comprometer a segurança do aparelho.
- Não permitir que o aparelho seja usado por crianças ou por pessoas incapazes, sem vigilância.
- Não instalar o aparelho em ambientes em locais onde o ar contém gás, óleo, enxofre ou próximo de fontes de calor.
- Não apoiar objectos pesados ou quentes sobre o aparelho.
- Caso se decida de não utilizar mais um aparelho deste tipo, é aconselhável torná-lo inoperante cortando o cabo de alimentação, após ter desligado a ficha da tomada de corrente. É aconselhável tornar inócuas aquelas partes do aparelho susceptíveis de constituir um perigo, especialmente para as crianças que poderão servir-se do aparelho para usá-lo como brinquedo.

Não libertar o R-407C para a atmosfera: o R-407C é um gás de efeito estufa fluorado, indicado no Protocolo de Kyoto, com um Potencial de Aquecimento Global (GWP) = 1653

VOORZIEN GEBRUIK

De klimaatregelaar mag uitsluitend worden gebruikt om de temperatuur in de omgeving te verbeteren en comfortabeler te maken.

Voor een zo aangenaam mogelijk leefklimaat is een berekening van de zomerse warmtebelastingen met betrekking tot de bewuste ruimte noodzakelijk.

BELANGRIJKE AANWIJZINGEN

- Om beschadiging van de compressor te voorkomen is elke start 3 minuten vertraagd nadat het apparaat de laatste keer uitgeschakeld is.
- Dit apparaat mag uitsluitend en alleen worden bestemd voor het gebruik waarvoor hij uitdrukkelijk is ontworpen, oftewel de regeling van het klimaat in de ruimten waar hij wordt geïnstalleerd. Ieder ander gebruik moet als oneigenlijk en dus gevaarlijk worden beschouwd. De fabrikant kan op geen enkele wijze aansprakelijk gesteld worden voor eventueel persoonlijk letsel of materiële schade die veroorzaakt is door ongeschikt, onjuist of onredelijk gebruik.
- In geval van storingen en/of slechte werking van het apparaat, moet u het apparaat uitzetten en er niet zelf aan proberen te sleutelen. Voor eventuele reparaties mag u zich uitsluitend tot de bevoegde technische servicecentra van de fabrikant wenden en om het gebruik van originele reserveonderdelen vragen. Wordt het bovenstaande niet in acht genomen dan kan de veiligheid van het apparaat hierdoor in gevaar gebracht worden.
- Laat het apparaat niet zonder toezicht door kinderen gebruiken of door personen die er geen verstand van hebben.
- Installeer het apparaat niet in vertrekken waar de lucht gas, olie of zwavel kan bevatten en ook niet in de buurt van warmtebronnen.
- Leg geen zware of hete voorwerpen bovenop het apparaat.
- Als u besluit om het apparaat af te danken wordt geadviseerd om het apparaat onwerkzaam te maken door, nadat u de stekker uit het stopcontact gehaald heeft, het elektrische snoer door te knippen. Er wordt bovendien geadviseerd om de onderdelen van het apparaat die een gevaar kunnen opleveren, vooral voor kinderen die ermee kunnen gaan spelen, onschadelijk te maken.

Geen R-407C in de atmosfeer uitstoten: R-407C is een gefluoreerd broeikasgas waarnaar verwezen wordt in het Protocol van Kyoto, met aardopwarmingsvermogen (GWP) = 1653

ΠΡΟΒΛΕΠΟΜΕΝΗ ΧΡΗΣΗ

Η συσκευή κλιματισμού πρέπει να χρησιμοποιείται αποκλειστικά για να βελτιώνει και να καθιστά πιο άνετη τη Θερμοκρασία στο περιβάλλον. Για την επιτυχία μεγίστης ωφέλειας θα πρέπει να προβείτε σε έναν υπολογισμό των θερμικών φορτίων κατά τη διάρκεια του καλοκαιριού που επιβαρύνουν το περιβάλλον που μας ενδιαφέρει.

ΠΡΟΕΙΔΟΠΟΙΗΣΕΙΣ

- Για να αποφεύγονται οι ζημιές στον συμπιεστή κάθε ζεκίνημα καθυστερείται 3 λεπτά έπειτα από την τελευταία διακοπή.
- Αυτή η συσκευή προορίζεται αποκλειστικά για τη χρήση για την οποία έχει κατασκευαστεί, δηλαδή για τον κλιματισμό του περιβάλλοντος όπου έχει εγκατασταθεί. Κάθε άλλη χρήση θεωρείται ακατάλληλη και επομένως επικίνδυνη. Ο κατασκευαστής δε μπορεί να θεωρείται υπεύθυνος για τις τυχόν ζημιές που μπορούν να προκύψουν από μία ακατάλληλη, εσφαλμένη ή απερισκεπτη χρήση.
- Σε περίπτωση βλάβης η/και κακής λειτουργίας της συσκευής, απενεργοποιήστε την και μη την παραβιάζετε. Για τις τυχόν επισκευές απευθυνθείτε αποκλειστικά στα κέντρα τεχνικής υποστήριξης που είναι εξουσιοδοτημένα από τον κατασκευαστή και ζητείστε τα πρωτότυπα ανταλλακτικά. Η μη τήρηση των ανωτέρω όρων μπορεί να προκαλέσει βλάβες στην ασφάλεια της συσκευής.
- Μην επιτρέπετε τη χρησιμοποίηση της συσκευής στα παιδιά ή σε ανίκανα για το σκοπό αυτό άτομα, χωρίς επίβλεψη.
- Μην τοποθετείτε τη συσκευή σε περιβάλλον που περιέχει αέρια, λάδια, θείο ή κοντά σε πηγές θερμότητας.
- Μην τοποθετείτε βαριά ή ζεστά αντικείμενα πάνω στην συσκευή.
- Σε περίπτωση που θα αποφασίσετε να μην χρησιμοποιείτε πια αυτού του είδους την συσκευή, συνιστάται να τη θέσετε σε κατάσταση εκτός λειτουργίας αποσυνδέοντας το καλώδιο τροφοδοσίας από την πρίζα ηλεκτρικής παροχής. Συνιστάται επίσης να αχρηστεύονται τα εξαρτήματα της συσκευής που δύναται να αποτελέσουν κίνδυνο, ειδικά για τα παιδιά, τα οποία μπορούν να χρησιμοποιήσουν την εκτός λειτουργίας συσκευή με σκοπό το παιχνίδι.

Μην εκπέμπετε το R-407C στην ατμόσφαιρα: Το R-407C είναι ένα φθοριογόνο αέριο του θερμοκηπίου, το οποίο περιλαμβάνεται στο Πρωτόκολλο του Κιότο, με Δυναμικό Πλανητικής Αύξησης της Θερμοκρασίας (GWP) = 1653

1.3



1.4





ATTENZIONE !!!
 QUESTO PRODOTTO CONTIENE GAS REFRIGERANTE ECOLOGICO R 407C CON CARATTERISTICA DI O.D.P.=0 (POTENZIALE IMPOVERIMENTO OZONO); ALLA FINE DEL SUO UTILIZZO DEVE ESSERE CONSEGNATO AGLI APPOSITI CENTRI DI RACCOLTA: CHIEDERE INFORMAZIONI AI SERVIZI DI GESTIONE DELLA NETTEZZA URBANA DEL VOSTRO COMUNE.



SMALTIMENTO

Il simbolo sul prodotto o sulla confezione indica che il prodotto non deve essere considerato come un normale rifiuto domestico, ma deve essere portato nel punto di raccolta appropriato per il riciclaggio di apparecchiature elettriche ed elettroniche.

Provvedendo a smaltire questo prodotto in modo appropriato, si contribuisce a evitare potenziali conseguenze negative per l'ambiente e per la salute, che potrebbero derivare da uno smaltimento inadeguato del prodotto.

Per informazioni più dettagliate sul riciclaggio di questo prodotto, contattare l'ufficio comunale, il servizio locale di smaltimento rifiuti o il negozio in cui è stato acquistato il prodotto.

Questa disposizione è valida solamente negli Stati membri dell'UE.



IMPORTANTE!

Per prevenire ogni rischio di folgorazione è indispensabile staccare l'interruttore generale prima di effettuare collegamenti elettrici ed ogni operazione di manutenzione sugli apparecchi.



Rendere note a tutto il personale interessato al trasporto ed all'installazione della macchina le presenti istruzioni.

1.5 ACCESSORI A CORREDO

- 1- Tubo flessibile da 1 m.
- 2- Convogliatore terminale per finestra
- 3- Flangia per installazione a vetro o a muro
- 4- Tappo chiusura flangia
- 5- ventosa per finestra

ATTENTION!!!
 THIS PRODUCT CONTAINS R 407C ECOLOGICAL REFRIGERANT GAS WITH CHARACTERISTICS OF O.D.P. (OZONE DEPLETION POTENTIAL) = 0 ; AT THE END OF ITS USEFUL LIFE IT MUST BE DISPOSED OF IN THE SPECIAL COLLECTION CENTRES: ASK FOR INFORMATION FROM THE URBAN REFUSE COLLECTION SERVICES IN YOUR MUNICIPALITY.

DISPOSAL

This symbol on the product or its packaging indicates that the appliance cannot be treated as normal domestic trash, but must be handed in at a collection point for recycling electric and electronic appliances.

Your contribution to the correct disposal of this product protects the environment and the health of your fellow men. Health and the environment are endangered by incorrect disposal.

Further information about the recycling of this product can be obtained from your local town hall, your refuse collection service, or in the store at which you bought the product.

This regulation is valid only in EU member states.

IMPORTANT!

To prevent any risk of electrocution, always disconnect the main circuit breaker before making electric connections or performing any maintenance on the units.

The following instructions must be made known to all personnel involved in the machine's transport and installation.

ACCESSORIES SUPPLIED

- 1- 1 m flexible pipe.
- 2- Window air conveyor outlet
- 3- Window or wall installation flange
- 4- Flange cap
- 5- Window suction cup

ATTENTION !!!
 CE PRODUIT CONTIENT DU GAZ REFRIGERANT ECOLOGIQUE R 407C AYANT UNE VALEUR O.D.P. (P O T E N T I E L D'APPAUVRISSMENT DE L'OZONE) EGALE A 0 ; APORTEZ-LE AUX CENTRES DE RECUPERATION PREVUS A CET EFFET A LA FIN DE SON UTILISATION: INFORMEZ-VOUS AUPRES DES SERVICES DE GESTION DE LA VOIRIE DE VOTRE COMMUNE

ELIMINATION

Ce symbole apposé sur le produit ou son emballage indique que ce produit ne doit pas être jeté au titre des ordures ménagères normales, mais doit être remis à un centre de collecte pour le recyclage des appareils électriques et électroniques.

En contribuant à une élimination correcte de ce produit, vous protégez l'environnement et la santé d'autrui. L'environnement et la santé sont mis en danger par une élimination incorrecte du produit.

Pour toutes informations complémentaires concernant le recyclage de ce produit, adressez-vous à votre municipalité, votre service des ordures ou au magasin où vous avez acheté le produit.

Cette consigne n'est valable que pour les états membres de l'UE.

IMPORTANT!

Afin de prévenir tout risque d'électrocution, il est indispensable de couper le courant au disjoncteur principal avant d'effectuer des branchements électriques et toute opération d'entretien sur les appareils.

Communiquer ces instructions à tout le personnel concerné par le transport et l'installation de la machine.

ACCESSOIRES FOURNIS

- 1- Tube flexible d'1 m.
- 2- Convoyeur terminal pour fenêtre
- 3- Bride pour installation murale ou sur vitre
- 4- Bouchon fermeture bride
- 5- Ventouse pour fenêtre

ACHTUNG !!!
 DIESES PRODUKT ENTHÄLT ÖKOLOGISCHES KÜHLGAS R 407C MIT O.D.P. = 0 (P O T E N T I E L L E SCHÄDIGUNG DER OZONSCHICHT) BEI ENDE DER VERWENDUNG IST DAS PRODUKT BEI DEN V O R G E S E H E N E N S A M M E L S T E L L E N ABZUGEBEN: BITTE INFORMIEREN SIE SICH BEI DER STÄDTISCHEN MÜLLABFUHR IHRER KOMMUNE.

ENTSORGUNG

Dieses Symbol auf dem Produkt oder seiner Verpackung weist darauf hin, dass dieses Produkt nicht als normaler Haushaltsabfall zu behandeln ist, sondern an einem Sammelpunkt für das Recycling von elektrischen und elektronischen Geräten abgegeben werden muss.

Durch Ihren Beitrag zum korrekten Entsorgen dieses Produktes schützen Sie die Umwelt und die Gesundheit Ihrer Mitmenschen. Umwelt und Gesundheit werden durch falsches Entsorgen gefährdet.

Weitere Informationen über das Recycling dieses Produktes erhalten Sie von Ihrem Rathaus, Ihrer Müllabfuhr oder dem Geschäft, in dem Sie das Produkt gekauft haben. Diese Vorschrift ist nur gültig für Mitgliedstaaten der EU.

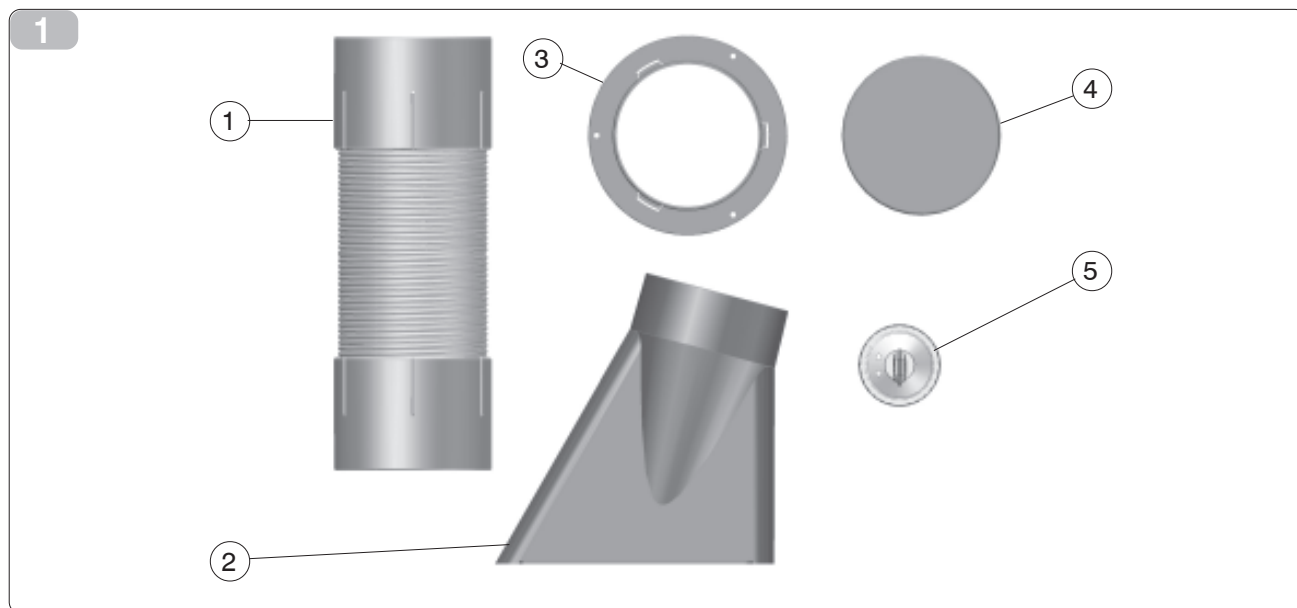
WICHTIG!

Um dem Risiko eines Stromschlags vorzubeugen, muss unbedingt der Hauptschalter ausgeschaltet werden, bevor elektrische Anschlüsse hergestellt oder Instandhaltungsarbeiten an den Geräten vorgenommen werden.

Das für den Transport und für die Maschineninstallation zuständige Personal ist von diesen Anweisungen in Kenntnis zu setzen.

GELIEFERTES ZUBEHÖR

- 1- Schlauch in einer Länge von 1 m
- 2- Luftleitungsverschluss für Fenster
- 3- Flansch zur Montage an Mauer- oder Glaswänden
- 4- Flanschverschluss
- 5- Saugkopf für Fenster



¡ATENCIÓN!
ESTE PRODUCTO CONTIENE GAS REFRIGERANTE ECOLÓGICO R 407C CON ODP (POTENCIAL DE EMPOBRECIMIENTO DE OZONO) = 0; AL FINAL DE SU VIDA ÚTIL DEBE SER ENTREGADO A UN CENTRO AUTORIZADO DE RECOGIDA: SOLICITE INFORMACIÓN AL SERVICIO DE LIMPIEZA URBANA DE SU AYUNTAMIENTO.

DESGUACE

Este símbolo sobre el producto o su embalaje, indica que el mismo no puede ser tratado como residuo doméstico habitual, sino debe ser entregado en un punto de recogida para el reciclado de aparatos eléctricos y electrónicos.

Con su contribución para el desguace correcto de este producto, protegerá el medio ambiente y la salud de sus prójimos. Con un desguace erróneo, se pone en riesgo el medio ambiente y la salud.

Otras informaciones sobre el reciclado de este producto las obtendrá de su ayuntamiento, recogida de basura o en el comercio donde haya adquirido el producto.

Esta norma es válida únicamente para los estados miembros de la UE.

IMPORTANTE!

Para prevenir el riesgo de fulguración es indispensable desconectar el interruptor general antes de efectuar conexiones eléctricas y llevar a cabo las operaciones de mantenimiento en los equipos.

Poner las presentes instrucciones en conocimiento de todo el personal afectado por el transporte y la instalación de la máquina.

ACCESORIOS EN DOTACIÓN

- 1- Tubo flexible de 1 m.
- 2- Transportador terminal para ventana
- 3- Brida para instalación en cristal o en pared
- 4- Tapón de cierre brida
- 5- Ventosa para ventana

ATENÇÃO!!!
ESTE PRODUTO CONTÉM GÁS REFRIGERANTE ECOLÓGICO R 407C COM CARACTERÍSTICA DE O.D.P.=0 (EMPOBRECIMENTO POTENCIAL DO OZONO); NO FINAL DA SUA UTILIZAÇÃO DEVE SER ENTREGUE AOS RESPECTIVOS CENTROS DE RECOLHA: PEDIR INFORMAÇÕES AOS SERVIÇOS DE GESTÃO DE LIXOS URBANOS DA VOSSA ZONA.

ELIMINAÇÃO

Este símbolo que se encontra no produto ou na respectiva embalagem, indica que o produto não pode ser tratado como residuo doméstico normal, devendo ser entregue num centro de recolha e de reciclagem para aparelhos eléctricos e electrónicos.

Graças ao seu contributo para a eliminação correcta deste produto, protege o ambiente e a saúde pública. A eliminação incorrecta de resíduos prejudica o ambiente e a saúde.

Para obter mais informações sobre a reciclagem deste produto, dirija-se à Câmara Municipal, aos serviços de recolha de resíduos ou à loja onde adquiriu o produto.

Este regulamento só é válido para os Estados-membros da UE.

IMPORTANTE!

Para prevenir os riscos de fulguração é indispensável desligar o interruptor geral antes de efetuar ligações eléctricas e qualquer operação de manutenção nos aparelhos.

Comunique estas instruções a todo o pessoal que se ocupar do transporte e da instalação da máquina.

ACESSÓRIOS FORNECIDOS

- 1- Tubo flexível de 1 m.
- 2- Transportador terminal para janela
- 3- Anel para montagem no vidro ou na parede
- 4- Tampa de fecho do anel
- 5- Ventosa para janela

LET OP !!!
DIT PRODUCT BEVAT ECOLOGISCH KOELGAS R 407C MET HET KENMERK O.D.P.=0 (OZON DEPLETION POTENTIAL). NA HET GEBRUIK MOET HET PRODUCT OVERHANDIGD WORDEN AAN DE SPECIALE VERZAMELPLAATS. VRAAG INFORMATIE AAN DE VUULOOPHAALDIENST IN UW GEMEENTE.

VERWIJDERING SI

Dit symbool op het product of de verpakking geeft aan dat dit product niet via het normale huisvuil mag worden verwijderd, maar bij een centrale verzamelplaats voor de recycling van elektrische en elektronische apparaten moet worden afgegeven.

Wanneer u dit product op de juiste manier verwijdert, draagt u bij aan een beter milieu en de gezondheid van uw medemens. Het milieu en de gezondheid worden door een onjuiste verwijdering in gevaar gebracht.

Aanvullende informatie over de recycling van dit product ontvangt u bij uw gemeentehuis, uw vuilophaal-dienst of de Mwinkel waar u dit product hebt gekocht.

Dit voorschrift geldt alleen voor EU-lidstaten.

BELANGRIJK!

Om elk risico van elektrische schokken te vermijden is het absoluut verplicht om vóór de elektrische aansluitingen en alle onderhoudsingen op de apparaten de hoofdschakelaar uit te schakelen.

Breng al het bij het transport en de installatie van de machine betrokken personeel op de hoogte van deze instructies.

STANDAARDACCESSOIRES

- 1- Flexible leiding van 1 m
- 2- Eindstuk luchtleiding voor venster
- 3- Flens voor installatie tegen een ruit of wand
- 4- Flens-afsluitdop
- 5- Zuignap voor venster

ΠΡΟΣΟΧΗ !!!
ΤΟ ΠΡΟΪΟΝ ΑΥΤΟ ΠΕΡΙΕΧΕΙ ΟΙΚΟΛΟΓΙΚΟ ΨΥΚΤΙΚΟ ΥΓΡΟ R 407C ΜΕ ΧΑΡΑΚΤΗΡΙΣΤΙΚΟ Ο.Δ.Ρ.=0 (ΔΥΝΑΜΙΚΟ ΚΑΤΑΣΤΡΟΦΗΣ ΤΟΥ ΟΖΟΝΤΟΣ)^ο ΣΤΟ ΤΕΛΟΣ ΤΗΣ ΧΡΗΣΗΣ ΤΟΥ ΠΡΕΠΕΙ ΝΑ ΠΑΡΑΔΟΘΕΙ ΣΤΑ ΕΙΔΙΚΑ ΚΕΝΤΡΑ ΣΥΛΛΟΓΗΣ ΑΠΟΡΡΙΜΜΑΤΩΝ. ΖΗΤΗΣΤΕ ΠΛΗΡΟΦΟΡΙΕΣ ΣΤΙΣ ΥΠΗΡΕΣΙΕΣ ΔΙΑΧΕΙΡΙΣΗΣ ΔΗΜΟΣΙΑΣ ΚΑΘΑΡΙΟΤΗΤΑΣ ΤΟΥ ΔΗΜΟΥ ΣΑΣ.

ΑΠΟΣΥΡΣΗ

Αυτό το σύμβολο πάνω στο προϊόν ή στη συσκευασία του υποδεικνύει, ότι αυτό το προϊόν δεν μπορεί να αποσυρθεί με τα κανονικά οικιακά απορρίμματα, αλλά πρέπει να παραδοθεί σε μια θέση συλλογής για την ανακύκλωση των ηλεκτρικών και ηλεκτρονικών συσκευών.

Με την προσφορά σας στη σωστή απόσυρση αυτού του προϊόντος προστατεύετε το περιβάλλον και την υγεία των συνανθρώπων σας. Το περιβάλλον και η υγεία τίθενται σε κίνδυνο από μία λάθος απόσυρση.

Περαιτέρω πληροφορίες για την ανακύκλωση αυτού του προϊόντος μπορείτε να έχετε στο δημαρχείο σας, στην υπηρεσία αποκομιδής των απορριμμάτων ή στο κατάστημα, στο οποίο αγοράσατε αυτό το προϊόν.

Αυτός ο κανονισμός ισχύει μόνο για τις χώρες μέλη της ΕΕ.

ΣΗΜΑΝΤΙΚΟ!

Για να αποφύγετε κάθε κίνδυνο ηλεκτροπληξίας είναι απαραίτητο να αποσυνδέσετε το γενικό διακόπτη προτού πραγματοποιήσετε την ηλεκτρική σύνδεση και πριν από κάθε επέμβαση συντήρησης της συσκευής.

Να παρέχετε τις παρούσες οδηγίες σε όλο το προσωπικό που επιβαρύνεται με τη μεταφορά και την εγκατάσταση της συσκευής.

ΑΞΕΣΟΥΑΡ ΠΟΥ ΣΥΝΟΔΕΥΟΥΝ ΤΗ ΣΥΣΚΕΥΗ

- 1- Εύκαμπτος σωλήνας 1 μέτρου
- 2- Ακραίος διοχετευτής για το παράθυρο
- 3- Φλάντζα για την τοποθέτηση σε τζάμι ή σε τοίχο
- 4- Πλάμα κλεισίματος φλάντζας
- 5- Βεντούζα για το παράθυρο



INSTALLAZIONE**2.1 IDENTIFICAZIONE DELLE PARTI PRINCIPALI**

- 1) Pannello comandi
- 2) Maniglia di spostamento
- 3) Griglia di uscita dell'aria
- 4) Filtro dell'aria con griglia
- 5) Tappo per svuotamento dell'acqua di condensa
- 6) Entrata dell'aria esterna
- 7) Uscita dell'aria esterna

2.2 AVVERTENZE

Installazione non corretta (fig. 3A)

Installazione corretta (fig. 3B)

- Assicuratevi che tende o altri oggetti non ostruiscano i filtri di aspirazione.
- Collegare il climatizzatore solo a prese dotate di messa a terra.
- L'efficienza del climatizzatore è garantita da una pulizia effettuata annualmente da un Centro di assistenza.
- Il climatizzatore non deve essere utilizzato in locali adibiti a lavanderia.
- Installare il climatizzatore solo in locali asciutti.
- Il climatizzatore non deve essere messo in funzione in presenza di materiali, vapori o liquidi pericolosi.
- Mantenere una distanza minima di almeno 20 cm delle strutture circostanti.

**Attenzione!**

Pericolo di esplosione o incendio.

- Installare il climatizzatore su superfici piane.

INSTALLATION**IDENTIFICATION OF MAIN COMPONENTS**

- 1) Control panel
- 2) Handle for moving
- 3) Air outlet grille
- 4) Air filter with grille
- 5) Plug for draining condensation water
- 6) External air inlet
- 7) External air outlet

WARNING

Incorrect assembly (fig. 3A)

Correct assembly (fig. 3B)

- *Make sure curtains or other objects are not obstructing the suction filter.*
- *Always connect the air conditioner to a grounded socket.*
- *To assure maximum efficiency of your air conditioner have it cleaned once a year by a Service Center.*
- *The air conditioner must not be used in laundries.*
- *The air conditioner must be installed in a dry place only.*
- *Keep a distance of at least 20 cm from surrounding structures.*

Warning!

Danger of explosion or fire.

- *Always install the conditioner on a flat surface.*

INSTALLATION**IDENTIFICATION DES COMPOSANTS PRINCIPAUX**

- 1) Tableau de commande
- 2) Poignée pour le déplacement
- 3) Grille d'évacuation de l'air
- 4) Filtre de l'air avec grille
- 5) Bouchon pour le vidage de l'eau de condensation
- 6) Entrée de l'air externe
- 7) Sortie de l'air externe

MISE EN GARDE

Montage non correct (fig. 3A)

Montage correct (fig. 3B)

- Contrôlez qu'aucun obstacle ne gêne le filtre d'aspiration.
- Brancher le climatiseur à des prises équipées de mise à la terre uniquement;
- Un nettoyage effectué tous les ans par un Centre SAV garantit le bon fonctionnement du climatiseur.
- Le climatiseur ne doit pas être utilisé dans des locaux servant de buanderie.
- Installer le climatiseur uniquement dans des locaux secs.
- Maintenir une distance de 20 cm au moins des structures proches.

Attention!

Danger d'explosion ou d'incendie.

- Installer le climatiseur sur des surfaces planes.

INSTALLATION**BEZEICHNUNG DER WICHTIGSTEN TEILE**

- 1) Schaltblende
- 2) Verschiebegriff
- 3) Luftablaßgitter
- 4) Luftfilter mit Gitter
- 5) Kondenswasser-Ablaßschraube
- 6) Außenlufteingang
- 7) Außenluftausgang

WICHTIGER HINWEIS

Falsche Montage (Abb. 3A)

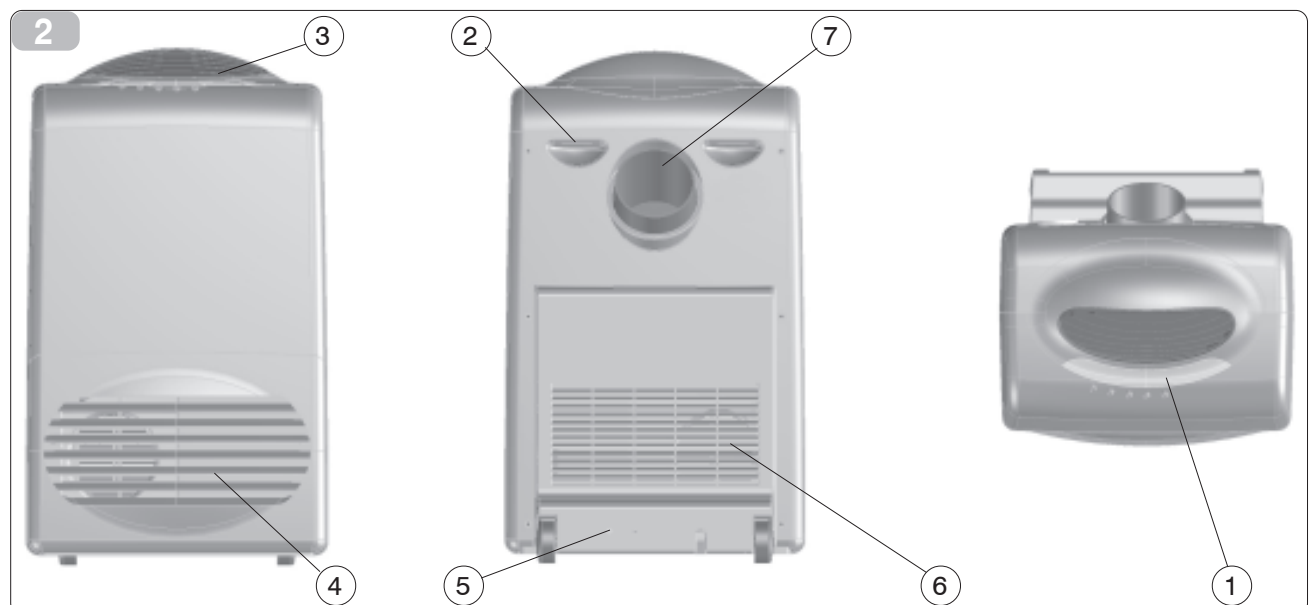
Richtige Montage (Abb. 3B)

- Sicherstellen, daß sich der Ansaugfilter nicht zu nahe bei Vorhängen oder anderen behindernden Gegenständen befindet.
- Die Klimaanlage darf nur an Steckbuchsen mit Schutzleiter angeschlossen werden.
- Zur Erhaltung der Betriebstüchtigkeit der Klimaanlage ist eine jährliche Reinigung durch einen technischen Kundendienst erforderlich.
- Die Klimaanlage darf nicht in Waschräumen installiert werden.
- Die Klimaanlage darf nur in trockenen Räumen installiert werden.
- Einen Mindestabstand von 20 cm zu den umliegenden Strukturen einhalten.

Achtung!

Explosions- oder Brandgefahr.

- Die Klimaanlage ist auf glatter Oberfläche aufzustellen.



IDENTIFICACIÓN DE LAS PARTES PRINCIPALES

- 1) Panel de mandos
- 2) Manilla de desplazamiento
- 3) Rejilla de salida del aire
- 4) Filtro del aire con rejilla
- 5) Tapón para vaciado del agua de condensación
- 6) Entrada del aire exterior
- 7) Salida del aire exterior

ADVERTENCIAS

Montaje incorrecto (fig. 3A)

Montaje correcto (fig. 3B)

- Asegúrense de que cortinas u otros objetos no obstruyen el filtro de aspiración.
- Conectar el climatizador sólo en tomas con protección de tierra.
- La eficiencia del climatizador está garantizada por una limpieza efectuada anualmente en un Centro de asistencia.
- El climatizador no tiene que ser utilizado en locales destinados a lavandería.
- Instalar el climatizador sólo en locales secos.
- Mantener una distancia mínima de al menos 20 cm de las estructuras circundantes.

Atención!

Peligro de explosión o incendio

- Instalar el climatizador en una superficie plana.

IDENTIFICAÇÃO DAS PARTES PRINCIPAIS

- 1) Quadro de comandos
- 2) Manípulo de deslocação
- 3) Grelha de saída do ar
- 4) Filtro do ar com grelha
- 5) Tampa para esvaziamento da água de condensação
- 6) Entrada do ar exterior
- 7) Saída do ar exterior

ADVERTÊNCIAS

Instalação incorrecta (fig. 3A)

Instalação correcta (fig. 3B)

- Verificar se as cortinas ou outros objectos não estão a obstruir os filtros de aspiração.
- Ligar o climatizador só a tomadas com ligação à terra.
- A eficiência do climatizador é garantida por uma limpeza efectuada anualmente por um Centro de assistência.
- O climatizador não deve ser utilizado em locais húmidos como a lavandaria.
- Instalar o climatizador só em locais secos.
- O climatizador não deve ser posto em funcionamento em presença de materiais, vapores ou líquidos perigosos.
- Manter uma distância mínima de pelo menos 20 cm das estruturas ao redor do aparelho.

Atenção!

Perigo de explosão ou incêndio.

- Instalar o climatizador sobre superfícies planas.

IDENTIFICATIE VAN DE VOORNAAMSTE ONDERDELEN

- 1) Bedieningspaneel
- 2) Verplaatsingshandgreep
- 3) Luchtuitlaatrooster
- 4) Luchtfilter met rooster
- 5) Dop voor het aftappen van het condenswater
- 6) Buitenluchtinlaat
- 7) Buitenluchtuitlaat

BELANGRIJKE AANWIJZINGEN

Onjuiste montage (fig. 3A)

Juiste montage (fig. 3B)

- *Verzeker u ervan dat gordijnen of andere voorwerpen geen belemmering vormen voor het aanzuigfilter.*
- *Sluit de airconditioner alleen aan op geaarde stopcontacten.*
- *De goede werking van de airconditioner wordt gegarandeerd door een jaarlijkse reiniging door een Servicedienst.*
- *De airconditioner mag niet in vertrekken gebruikt worden die als wasruimte dienen.*
- *Installeer de airconditioner uitsluitend in droge vertrekken.*
- *Handhaaf een afstand van minimaal 20 cm vanaf de omringende structuren.*

Let op!

Ontploffings- of brandgevaar.

- *Zet de airconditioner op een vlakke ondergrond.*

ΑΝΑΓΝΩΡΙΣΗ ΤΩΝ ΚΥΡΙΩΝ ΕΞΑΡΤΗΜΑΤΩΝ

- 1) Πίνακας λειτουργιών
- 2) Χερούλι για την μετακίνηση
- 3) Γρίλια εξαερισμού
- 4) Φίλτρο αέρα με γρίλια
- 5) Πώμα για την εκκένωση του νερού από την υγρασία
- 6) Είσοδος εξωτερικού αέρα
- 7) Έξοδος εξωτερικού αέρα

ΠΡΟΕΙΔΟΠΟΙΗΣΕΙΣ

Εσφαλμένη εγκατάσταση (εικ. 3A)

Σωστή εγκατάσταση (εικ. 3B)

- Σιγουρευτείτε ότι κουρτίνες ή άλλα αντικείμενα δεν εμποδίζουν τα φίλτρα εισόδου αέρα.
- Να συνδέετε το κλιματιστικό μόνο με πρίζες που διαθέτουν γείωση.
- Η καλή λειτουργία του κλιματιστικού εγγυάται μόνον όταν πραγματοποιείται ο ετήσιος καθαρισμός του από ένα κέντρο Τεχνικής εξυπηρέτησης.
- Το κλιματιστικό δεν πρέπει να χρησιμοποιείται σε χώρους προορισμένους για πλύσιμο.
- Να τοποθετείτε το κλιματιστικό μόνο σε στεγνό χώρο.
- Το κλιματιστικό δεν θα πρέπει να τίθεται σε λειτουργία παρουσία επικίνδυνων υλικών, ατμών ή υγρών.
- Διατηρείτε μία ελάχιστη απόσταση τουλάχιστον 20 εκ. από τις γύρω κατασκευές.

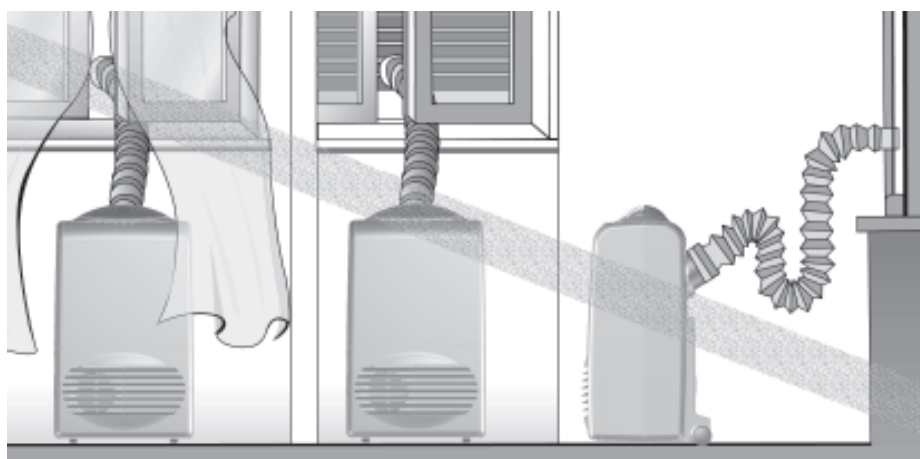
Προσοχή!

Κίνδυνος έκρηξης ή πυρκαγιάς.

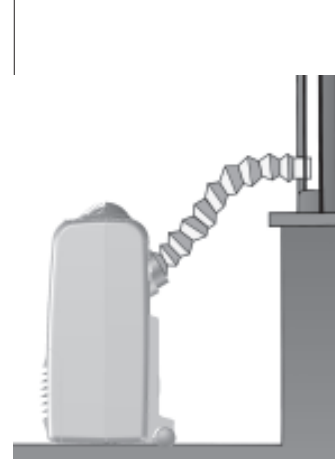
- Τοποθετείστε το κλιματιστικό σε επίπεδες επιφάνειες.



3A



3B



2.3 **INSTALLAZIONE MOBILE**

Il climatizzatore deve essere installato in ambiente adeguato. Vi raccomandiamo di ridurre l'irraggiamento solare tramite tapparelle, tende, veneziane e di tenere chiuse porte e finestre.

- Posizionare il climatizzatore davanti a una finestra o a una portafinestra.
- Collocare il convogliatore terminale inserendolo nel tubo flessibile.
- Inserire il tubo nel raccordo.
- Estendere il tubo solo per il necessario, in modo che il convogliatore dell'aria rimanga chiuso tra i battenti dell'infisso.

MOBILE INSTALLATION

The air conditioner must be installed in a suitable environment. Use shutters, curtains, venetian blinds to reduce sunlight and keep doors and windows closed.

- *Position the air conditioner in front of a window or French window*
- *Position the end conveyor, fitting it inside the flexible pipe.*
- *Insert the pipe into the fitting.*
- *Lay the pipe only as far as necessary so the air conveyor is closed between the windows.*

INSTALLATION MOBILE

Le climatiseur doit être installé dans un local approprié. Il est recommandé de réduire au minimum le rayonnement solaire au moyen de volets roulants, de rideaux, de stores vénitiens et de maintenir les portes et les fenêtres fermées.

- Positionner le climatiseur devant une fenêtre ou bien une porte-fenêtre.
- Montez la partie finale du convoyeur en l'introduisant dans le flexible.
- Introduisez le flexible dans le raccord.
- Ne tendez le flexible que si cela est nécessaire, de façon à ce que le convoyeur de l'air reste bloqué entre les battants de la fenêtre.

BEWEGLICHE INSTALLATION

Die Klimaanlage muß in einem geeigneten Raum installiert werden.

Direkte Sonnenbestrahlung muß durch Rolläden, Vorhänge und dergleichen verhindert werden, Fenster und Türen sind geschlossen zu halten.

- Die Klimaanlage vor einem Fenster oder einer Fenstertür aufstellen.
- Den Luftleitungsverschluß in den Schlauch einführen.
- Den Schlauch am Anschlußstutzen befestigen.
- Den Schlauch nur so lang wie nötig ziehen, so daß die Luftleitung zwischen Fensterflügel und Fensterzarge eingeklemmt ist.

2.4 **INSTALLAZIONE FISSA**

Il climatizzatore può essere installato anche con fori fissi a vetro o a muro. Il flusso dell'aria non deve essere impedito da griglie di protezione o altro. Eventuali protezioni devono avere una sezione totale di passaggio dell'aria non inferiore a 140 cm².

FIXED INSTALLATION

The air conditioner can also be installed with fixed holes in windows or walls. Air flow must not be obstructed by protective mesh or similar. Any forms of protection must have a total cross-section for air flow of not less than 140 cm².

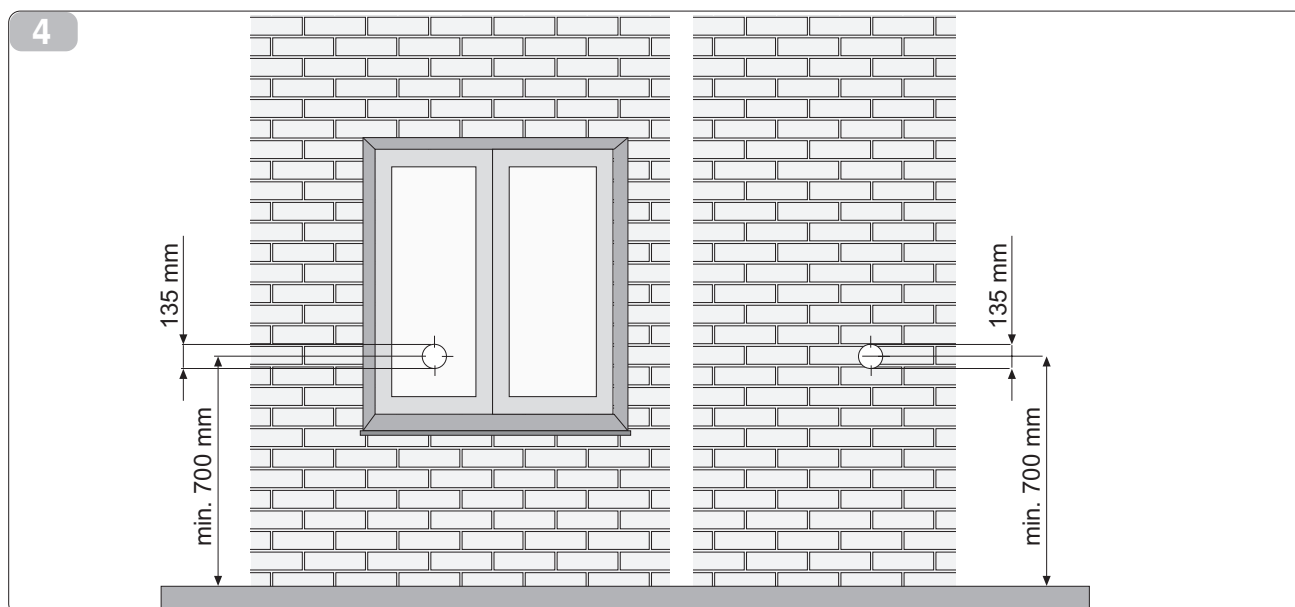
INSTALLATION FIXE

Le climatiseur peut aussi être installé sur des trous fixes pratiqués dans une vitre ou bien dans un mur. Le flux de l'air ne doit pas être entravé par des grilles de protection ni par autre chose. Les éventuelles protections doivent avoir une section totale de passage de l'air non inférieure à 140 cm².

FESTE INSTALLATION

Die Klimaanlage kann auch an Mauer-oder Glaswänden fix montiert werden.

Der Luftstrom darf nicht durch Schutzgitter oder ähnliches behindert werden. Eventuelle Schutzgitter müssen einen freien Querschnitt für den Luftstrom von mindestens 140 cm² aufweisen.



INSTALACIÓN MÓVIL

El climatizador debe ser instalado en un ambiente adecuado.

Le recomendamos reducir el efecto de los rayos solares usando persianas, cortinas, persianas venecianas y mantener cerradas las puertas y ventanas.

- *Poner en posición el climatizador delante de una ventana o de una puerta ventana.*
- *Coloquen el conducto terminal dentro del tubo flexible*
- *Introduzcan el tubo en el racor.*
- *Extiendan el tubo sólo lo estrictamente necesario, de modo que el conducto del aire permanezca entre los batientes del bastidor.*

INSTALACIÓN FIJA

El climatizador puede ser instalado incluso con los orificios fijos en cristales o en la pared. El paso del aire no debe ser obstaculizado por rejillas de protección u otros objetos. Si existieran protecciones deben tener una sección total para el paso del aire no inferior a 140 cm².

INSTALAÇÃO AMOVÍVEL

O climatizador deve ser instalado num ambiente adequado.

Recomendamos reduzir a radiação solar usando estores, cortinas, venezianas e de Manter fechadas as portas e as janelas.

- Posicionar o climatizador em frente a uma janela ou a uma porta de vidro.
- Colocar o transportador terminal inserindo-o no tubo flexível.
- Inserir o tubo na junção.
- Esticar o tubo só o que for necessário, de modo que o transportador do ar permaneça Fechado entre os batentes da janela ou porta.

INSTALAÇÃO FIXA

O climatizador também pode ser instalado com furos fixado ao vidro ao à parede O fluxo do ar não deve ser obstruído por grelhas de protecção ou outras. Eventuais protecções deverão ter uma secção total de passagem do ar não inferior a 140 cm².

MOBIELE INSTALLATIE

De airconditioner moet in een geschikte ruimte geïnstalleerd worden.

Wij adviseren u het zonlicht zoveel mogelijk met rolluiken, gordijnen, jaloezieën te beperken en de deuren en de ramen dicht te houden.

- *Zet de airconditioner voor een raam of voor een terras-/balkondeur.*
- *Breng het geleidestuk aan en plaats dit in de slang.*
- *Doe de slang in het verbindingstuk.*
- *Rol de slang alleen zover als nodig is uit zodat de luchtgeleider klem tussen de openslaande gedeelten van het kozijn blijft zitten.*

VASTE INSTALLATIE

De airconditioner kan ook met gaten vast aan het raam of aan de muur geïnstalleerd worden. De luchtstroom mag niet belemmerd worden door beschermende roosters e.d. Eventuele beschermende roosters e.d. moeten een totale doorsnede voor de luchtdoorlaat hebben die niet minder mag zijn dan 140 cm².

ΚΙΝΗΤΗ ΕΓΚΑΤΑΣΤΑΣΗ

2.3

Το κλιματιστικό πρέπει να τοποθετείται σε κατάλληλο χώρο. Σας συνιστούμε να μειώσετε την ηλιακή ακτινοβολία στο ελάχιστον με σκούρες κουρτίνες και τέντες και να κρατάτε κλειστά τα παράθυρα και τις πόρτες.

- Τοποθετείστε το κλιματιστικό μπροστά σε ένα παράθυρο ή μία παραθυρόπορτα.
- Τοποθετείστε τον ακραίο διοχετευτή στον επεκτεινόμενο σωλήνα.
- Τοποθετείστε το σωλήνα στο σύνδεσμο.
- Επεκτείνετε τον σωλήνα μόνο όσο είναι αναγκαίο, ούτως ώστε ο διοχετευτής του αέρα να μένει εγκλωβισμένος μεταξύ των φύλων του παραθύρου ή της πόρτας.

ΜΟΝΙΜΗ ΕΓΚΑΤΑΣΤΑΣΗ

2.4

Το κλιματιστικό μπορεί να τοποθετείται σε μόνιμα ανοίγματα πραγματοποιημένα σε τζάμι ή στον τοίχο. Η ροή του αέρα δεν πρέπει να εμποδίζεται με γρίλια προστασίας ή με άλλο τρόπο. Τα τυζόν προστατευτικά πρέπει να διαθέτουν ολική τομή για την ροή του αέρα τουλάχιστον 140 cm².



5

**ALLACCIAMENTO
ELETRICO**

Prima di collegare il climatizzatore assicurarsi che:

- La linea di alimentazione sia di 220-240 V / 50 Hz.
- La linea di alimentazione sia dotata di messa a terra e dimensionata per una corrente di spunto di 20A e protetta da un fusibile da 10AT.
- La presa abbia una portata di almeno 10A a 250V. Qualora non fosse compatibile con la spina del climatizzatore sostituirla con una a norme CEI.
- Il conduttore di un'eventuale prolunga abbia sezione almeno di 1,5 mm².
- Il climatizzatore sia installato secondo le normative nazionali.
- L'assorbimento del climatizzatore, sommandosi a quello degli altri elettrodomestici, non provochi l'interruzione dell'impianto elettrico.
- Se il cavo di alimentazione è danneggiato, deve essere sostituito dal costruttore o dal suo servizio assistenza tecnica o comunque da una persona con qualifica simile, in modo da prevenire ogni rischio.

**CONNECTION TO THE
MAINS**

Before connecting the air conditioner, make sure that:

- *The power supply is 220-240 V / 50Hz.*
- *The power line is grounded and rated for a take-off current of 20A and protected by a 10AT fuse.*
- *The socket must have a rating of at least 10A at 250V. If the socket and the plug of the conditioner are not compatible, replace the socket with one complying with CEI standards.*
- *The lead of any extension must have a cross-section of at least 1.5 mm².*
- *The air conditioner must be installed in compliance with national regulations.*
- *The total power requirement of the air conditioner and other household appliances must not cause interruption of the electrical system.*
- *If the supply cord is damaged, it must be replaced by the manufacturer or its service agent or a similarly qualified person in order to avoid a hazard.*

BRANCHEMENT ELECTRIQUE

Avant de brancher le climatiseur, vous assurer que:

- La ligne d'alimentation ait une tension de 220-240 V / 50 Hz.
- La ligne d'alimentation soit équipée d'une mise à la terre, qu'elle soit dimensionnée pour un courant de pic de 20A et protégée par un fusible de 10AT.
- La prise ait une portée d'au moins 10A à 250V. Dans le cas où la prise ne serait pas compatible avec la fiche du climatiseur, la remplacer par une autre aux normes CEI.
- Le fil conducteur d'une éventuelle rallonge ait une section d'au moins 1,5 mm².
- Le climatiseur soit installé conformément aux normes nationales.
- L'absorption du climatiseur ajoutée à celle des autres appareils électroménagers ne provoque pas l'interruption du circuit électrique.
- Si le câble d'alimentation est endommagé, il doit être remplacé par le fabricant, son service après-vente ou une personne de qualification similaire afin d'éviter tout danger.

**ELEKTRISCHER
ANSCHLUSS**

Vor Anschluß an das Stromnetz ist zu kontrollieren:

- Die Versorgungsleitung muß 220-240 V / 50 Hz sein.
- Die Versorgungsleitung muß mit Schutzleiter versehen, für Stromspitzen von 20A ausgelegt, sowie mit einer 10At-Sicherung geschützt sein.
- Die Steckdose muß für mindestens 10A und 250V ausgelegt sein. Sollte die Steckdose mit dem Stecker der Klimaanlage nicht übereinstimmen, ist diese mit einer den EU-Vorschriften entsprechenden zu ersetzen.
- Die Versorgungsleitung einer eventuellen Verlängerung muß einen Querschnitt von 1,5 mm² aufweisen.
- Die Klimaanlage muß entsprechend der ortsgegebenen Vorschriften installiert sein.
- Die Leistungsaufnahme der Klimaanlage darf bei Zuschaltung der anderen Haushaltsgeräte nicht die Unterbrechung der Stromzufuhr auslösen.
- Wenn das Netzkabel beschädigt ist, darf es nur vom Hersteller, s einem technischen Kundendienst oder einer Person mit vergleichbarer Qualifikation ausgetauscht werden, um jegliches Risiko auszuschließen.

Antes de conectar el climatizador asegurarse que:

- La línea de alimentación sea de 220-240 V / 50 Hz.
- La línea de alimentación conste de protección de tierra y con capacidad para una corriente inicial de 20A y protegida por un fusible de 10AT.
- La toma tenga una capacidad de por lo menos 10A a 250V. En caso de que no fuera compatible con el enchufe del climatizador sustituirla con una según normas CEI.
- El conductor de una eventual prolongación tenga una sección de por lo menos 1,5 mm².
- El climatizador esté instalado según las normativas nacionales.
- El consumo del climatizador sumándose al de otros electrodomésticos, no cause la interrupción de la instalación eléctrica.
- En caso de daño en el cable de alimentación, el mismo tiene que ser substituido por el constructor o por su servicio de asistencia técnica o de todas formas por una persona calificada, de forma tal de prevenir cualquier tipo de riesgo.

Antes de ligar o climatizador verificar se:

- A linha de alimentação é de 220-240 V / 50 Hz.
- A linha de alimentação possui ligação à terra e está dimensionada para uma corrente Inicial de arranque de 20A e está protegida por um fusível de 10AT.
- A tomada tem uma capacidade de pelo menos 10A a 250V. Caso não fosse compatível com a tomada do climatizador substituí-la por uma de Normas CEI.
- O condutor de uma eventual extensão tem uma secção de pelo menos 1,5 mm².
- O climatizador está instalado segundo as normativas nacionais.
- A absorção do climatizador, somada àquela dos outros electrodomésticos, não provoca a interrupção da instalação eléctrica.
- Se o cabo de alimentação estiver danificado, deverá ser substituído pelo construtor ou pelo serviço de assistência técnica, ou de qualquer forma, por uma pessoa qualificada, de modo a prevenir qualquer risco.

Voordat u de airconditioner aansluit moet u controleren of:

- De voedingslijn een spanning heeft van 220-240 V / 50 Hz.
- De voedingslijn geaard is en berekend is op een aanloopstroom van 20A en beveiligd is met een zekering van minimaal 10AT.
- Het stopcontact een capaciteit heeft van minimaal 10A bij 250V. Als de stekker niet geschikt is met het oog op het stopcontact dan moet de stekker vervangen worden door een stekker die aan de CEI voorschriften voldoet.
- De leiding van een eventueel verlengsnoer een doorsnede van minimaal 1,5 mm² heeft.
- De klimaatregelaar is geïnstalleerd volgens de nationale normenstelsels.
- Door het stroomverbruik van de airconditioner opgeteld bij het stroomverbruik van andere elektrische apparatuur de stroom niet uitvalt.
- Om alle risico's uit te sluiten zal een beschadigde voedingskabel moeten worden vervangen door de fabrikant of diens technische servicedienst of in ieder geval door een persoon met vergelijkbare kwalificatie.

Προτού συνδέσετε το κλιματιστικό βεβαιωθείτε ότι:

- Η ηλεκτρική παροχή είναι 220-240 V / 50 Hz.
- Η ηλεκτρική παροχή είναι εφοδιασμένη με γείωση, είναι κατάλληλη για ρεύμα με μέγιστες τιμές μέχρι και 20A και ότι προστατεύεται με ασφάλεια 10 AT.
- Η πρίζα τροφοδοσίας να εξασφαλίζει παροχή ρεύματος τουλάχιστον 10A στα 250 V . Σε περίπτωση που η πρίζα παροχής ρεύματος δεν αντιστοιχεί με εκείνη του κλιματιστικού πρέπει να την αντικαταστήσετε σύμφωνα με την προδιαγραφές CEI.
- Η τυχόν επιμήκυνση καλωδίου να διαθέτει διάμετρο τουλάχιστον 1,5 mm².
- Το κλιματιστικό να εγκαθίσταται σύμφωνα με τους ισχύοντες κανονισμούς κάθε κράτους.
- Η ηλεκτρική κατανάλωση του κλιματιστή, μαζί με την κατανάλωση άλλων οικιακών συσκευών, να μην προκαλεί τη διακοπή της παροχής ρεύματος.
- Εάν το καλώδιο τροφοδότησης είναι χαλασμένο, πρέπει να αντικατασταθεί από τον κατασκευαστή ή από τη δική του υπηρεσία τεχνικής βοήθειας ή πάντως από ένα πρόσωπο με παρεμφερή αρμοδιότητα, έτσι ώστε να προληφθεί κάθε κίνδυνος.



USO E MANUTENZIONE**3.1 PANNELLO COMANDI**

- 1) Tasto Stand-by;
- 2) Tasto selezione funzioni (raffreddamento, deumidificazione, ventilazione);
- 3) Tasto selezione velocità di ventilazione;
- 4) Tasto selezione temperatura;
- 5) Tasto "automatico notturno";
- 6) Display.

3.2 SELEZIONE FUNZIONI**3.2.1 STAND-BY**

Tasto (1).

Tutte le funzioni vengono escluse per poter impostare le funzioni desiderate.

Terminata la selezione, per riattivare il climatizzatore è sufficiente premere di nuovo il tasto.

3.2.2 SELEZIONE MODO DI FUNZIONAMENTO

Tasto (2).

Premendo più volte il tasto si possono selezionare 3 diversi modi di funzionamento:

- **Modo Raffreddamento** (indicato dall'accensione del relativo led);
- **Modo Deumidificazione** (indicato dall'accensione del relativo led);
- **Modo Ventilazione** (i leds del raffreddamento e della deumidificazione sono entrambi spenti).

USE AND MAINTENANCE**CONTROL PANEL**

- 1) Stand-by key;
- 2) Function selection key (cooling, dehumidification, ventilation);
- 3) Ventilation speed selection key;
- 4) Temperature selection key;
- 5) "Automatic night-time" key;
- 6) Display.

FUNCTION SELECTION**STAND-BY**

Key (1).

All functions are excluded so you can set the ones wanted.

To start the air conditioner when you have finished just press the same key again.

SELECTING THE FUNCTIONING MODE

Key (2).

If you press this key several times you can select 3 different functioning modes:

- **Cooling Mode** (the relative LED turns on);
- **Dehumidification Mode** (the relative LED turns on);
- **Ventilation Mode** (both the cooling and dehumidification LEDs are off).

MODE D'EMPLOI ET ENTRETIEN**TABLEAU DE COMMANDE**

- 1) Touche de stand-by;
- 2) Touche de sélection des fonctions (refroidissement, déshumidification, ventilation);
- 3) Touche de sélection de la vitesse de ventilation;
- 4) Touche de sélection de la température;
- 5) Touche "automatique nocturne";
- 6) Ecran.

SELECTION DES FONCTIONS**STAND-BY**

Touche (1).

Toutes les fonctions sont exclues afin de pouvoir régler les fonctions désirées. Une fois la sélection achevée, il suffit de rappuyer sur cette touche pour remettre le climatiseur en marche.

SELECTION DU MODE DE FONCTIONNEMENT

Touche (2).

Il existe trois modes de fonctionnement différents que l'on peut sélectionner en appuyant plusieurs fois sur cette touche:

- **Mode de refroidissement** (indiqué par l'éclairage du voyant correspondant);
- **Mode de déshumidification** (indiqué par l'éclairage du voyant correspondant);
- **Mode de ventilation** (les voyants de refroidissement et de déshumidification sont éteints tous les deux).

GEBRAUCH UND INSTANDHALTUNG**BEDIENUNGSPANEEL**

- 1) Stand-by toets;
- 2) Functiekeuzetoets (koelen, ontvochtigen, ventilatie);
- 3) Keuzetoets ventilatiesnelheid;
- 4) Temperatuurkeuzetoets;
- 5) Toets "automatische nachtfunctie";
- 6) Display.

ANWAHL DER FUNKTIONEN**STAND-BY**

Taste (1).

Alle Funktionen werden deaktiviert, damit die gewünschte Funktion eingestellt werden kann.

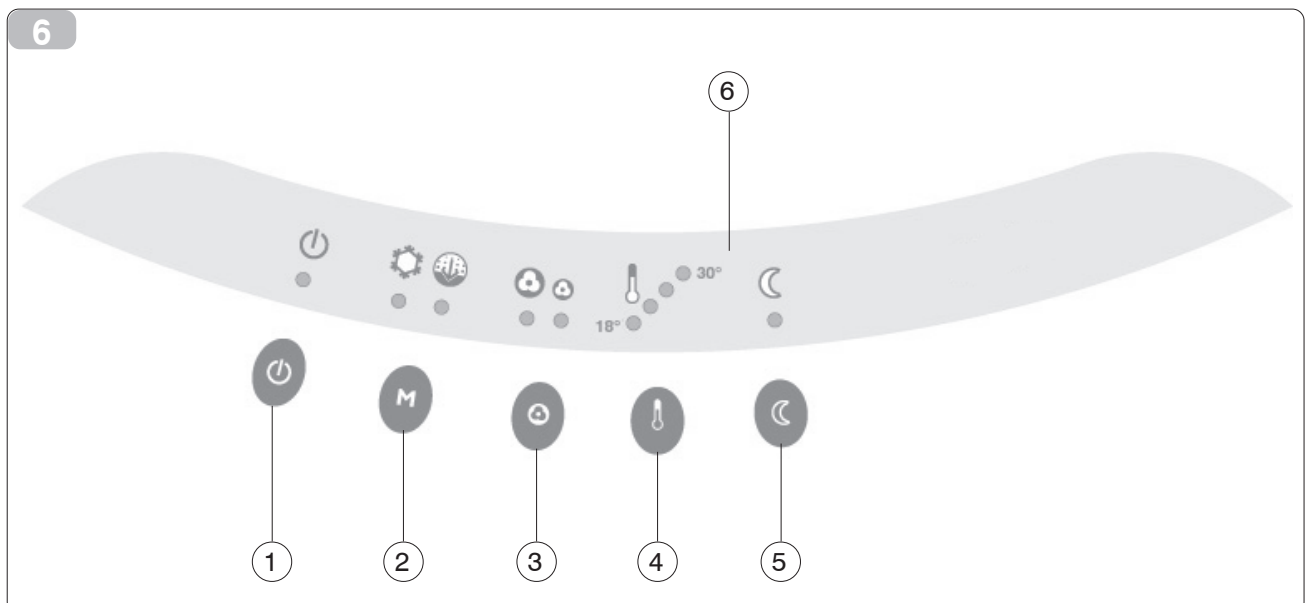
Nach dem Einstellen der Funktion ist zum Wiedereinschalten der Klimaanlage die gleiche Taste erneut zu drücken.

EINSTELLEN DER BETRIEBSWEISE

(Taste 2).

Durch das mehrmalige Drücken dieser Taste können 3 verschiedene Betriebsweisen eingestellt werden:

- **Kühlbetrieb** (wird durch das Einschalten der entsprechenden Led angezeigt);
- **Entfeuchterbetrieb** (wird durch das Einschalten der entsprechenden Led angezeigt);
- **Ventilatorbetrieb** (die Led des Kühl- und Entfeuchterbetriebs sind beide gelöscht).



USO Y MANTENIMIENTO

PANEL DE MANDOS

- 1) Tecla *Stand-by*;
- 2) Tecla de selección de funciones (*refrigeración, deshumidificación, ventilación*);
- 3) Tecla de selección de la velocidad de ventilación;
- 4) Tecla de selección de la temperatura;
- 5) Tecla "automático nocturno";
- 6) Display.

SELECCION DE LAS FUNCIONES

STAND-BY

Tecla (1).
Todas las funciones se excluyen para poder programar las funciones deseadas.
Terminada la selección, para reactivar el climatizador es suficiente presionar de nuevo la tecla.

SELECCIÓN DEL MODO DE FUNCIONAMIENTO

Tecla (2).
Presionando varias veces la tecla se pueden seleccionar 3 modos diferentes de funcionamiento:
- **Modo Refrigeración** (indicado por el encendido del correspondiente led);
- **Modo Deshumidificación** (indicado por el encendido del correspondiente led);
- **Modo Ventilación** (ambos leds, el de la refrigeración y el de la deshumidificación, están apagados).

USO Y MANUTENÇÃO

QUADRO DE COMANDOS

- 1) Tecla de *Stand-by*;
- 2) Tecla de seleção das funções (*arrefecimento, desumidificação, ventilação*);
- 3) Tecla de seleção da velocidade de ventilação;
- 4) Tecla de seleção da temperatura
- 5) Tecla "automático nocturno";
- 6) Display

SELECCÃO DAS FUNÇÕES

STAND-BY

Tecla (1).
Todas as funções se excluem para poder programar as funções desejadas.
Terminada a seleção, para reactivar o climatizador basta premir novamente a tecla.

SELECCÃO DA MODALIDADE DE FUNCIONAMENTO

Tecla (2).
Premindo várias vezes a tecla podem-se seleccionar as 3 modalidades de funcionamento:
- **Arrefecimento** (indicada pelo acendimento do respectivo led);
- **Desumidificação** (indicada pelo acendimento do respectivo led);
- **Ventilação** (os leds do arrefecimento e da desumidificação estão ambos apagados).

GEBRUIK EN ONDERHOUD

STEUERTAFEL

- 1) *Stand-By-Taste*;
- 2) *Funktionswähltaste* (*Kühlung, Entfeuchtung, Ventilator*);
- 3) *Taste zum Einstellen der Ventilatorgeschwindigkeit*;
- 4) *Taste zum Einstellen der Temperatur*;
- 5) *Taste "Nacht-Automatik"*;
- 6) *Display*.

KEUZE VAN DE FUNCTIES

STAND-BY

Toets (1).
Alle functies worden uitgeschakeld om de gewenste functies in te kunnen stellen.
Na afloop van de instelling is het voldoende om opnieuw op de toets te drukken om de airconditioner weer in werking te stellen.

KEUZE VAN DE WERKINGSSTAND

Toets (2).
Door meerdere keren op de toets te drukken kunnen er 3 verschillende werkingsstanden ingesteld worden:
- **Koelstand** (*aangegeven door het branden van de betreffende led*);
- **Ontvochtigingsstand** (*aangegeven door het branden van de betreffende led*);
- **Ventilatiestand** (*de leds van de koel- en de ontvochtigingsstand zijn allebei uit*).

ΧΡΗΣΗ ΚΑΙ ΣΥΝΤΗΡΗΣΗ

ΠΙΝΑΚΑΣ ΛΕΙΤΟΥΡΓΙΩΝ

- 1) Πλήκτρο *Stand-by*
- 2) Πλήκτρο επιλογής λειτουργίας (ψύξη, αφύγρανση, εξαερισμός).
- 3) Πλήκτρο επιλογής ταχύτητας ανεμιστήρα.
- 4) Πλήκτρο επιλογής θερμοκρασίας.
- 5) Πλήκτρο «νυχτερινή αυτόματη επιλογή»
- 6) Οθόνη.

ΕΠΙΛΟΓΗ ΛΕΙΤΟΥΡΓΙΑΣ

STAND-BY

Πλήκτρο (1).
Αποκλείει όλες τις λειτουργίες για να μπορείτε να επιλέξετε αυτές που επιθυμείτε.
Αφού ολοκληρώσετε την επιλογή, για να θέσετε εκ νέου σε λειτουργία το κλιματιστικό, αρκεί να πιάσετε ξανά το πλήκτρο.

ΕΠΙΛΟΓΗ ΤΡΟΠΟΥ ΛΕΙΤΟΥΡΓΙΑΣ

Πλήκτρο (2)
Πιέζοντας επανειλημμένα αυτό το πλήκτρο μπορείτε να επιλέξετε τρεις τρόπους λειτουργίας:
- **Ψύξη** (ανάβει το αντίστοιχο led)
- **Αφύγρανση** (ανάβει το αντίστοιχο led)
- **Ανεμιστήρας** (Τα leds ψύξης και αφύγρανσης είναι και τα δύο απενεργοποιημένα).

3.2.3 RAFFREDDAMENTO

Tasto (2).

Prima di selezionare questa funzione si deve impostare la temperatura.

La funzione è sempre abbinata alla velocità di ventilazione (3).

**Avvertenza:**

Nel modo Raffreddamento il climatizzatore deumidifica l'aria ambientale.

Non è quindi necessario attivare la funzione Deumidificazione per ridurre l'umidità.

**Avvertenza:**

Per impedire danneggiamenti al compressore ogni partenza è ritardata di tre minuti dal momento in cui viene selezionata la funzione.

3.2.4 DEUMIDIFICAZIONE

Tasto (2).

Questa funzione elimina l'umidità ambientale senza abbassare eccessivamente la temperatura.

La selezione di questa funzione esclude automaticamente il Raffreddamento e porta la ventilazione alla velocità minima.

In deumidificazione il climatizzatore funziona in modo intermittente.

3.2.5 VENTILAZIONE

Tasto (2).

Questa funzione crea un flusso d'aria costante senza variare la temperatura ambiente.

3.2.6 VELOCITA' DI VENTILAZIONE

Tasto (3).

Le velocità sono due, quella massima assicura il massimo rendimento e un grande ricambio dell'aria, quella minima la maggior silenziosità.

COOLING

Key (2).

You have to set the temperature before selecting this function. This function is always associated to ventilation speed (3).

Warning:

In the Cooling mode the air conditioner dehumidifies the air inside the room so there is no need to use the Dehumidification function.

Warning:

To avoid damaging the compressor, each start is delayed three minutes from the moment the function is selected.

DEHUMIDIFICATION

Key (2).

This function eliminates the humidity in the room without lowering the temperature too much.

When this function is selected, Cooling is automatically excluded and ventilation set at minimum speed.

The air conditioner works intermittently in the Dehumidification mode.

VENTILATION

Key (2).

This function creates a constant flow of air without changing room temperature.

VENTILATION SPEED

Key (3).

There are two speeds: maximum speed to ensure maximum efficiency and a good change of air while minimum speed is much quieter.

REFROIDISSEMENT

Touche (2).

Avant de sélectionner cette fonction, il faut régler la température. Cette fonction est toujours liée à la vitesse de ventilation (3).

Mise en garde:

En mode de refroidissement, le climatiseur déshumidifie l'air ambiant. Il n'est donc pas nécessaire de mettre la fonction de déshumidification en marche pour réduire l'humidité.

Mise en garde:

Afin de ne pas endommager le compresseur, chaque départ est différé de trois minutes à partir du moment où l'utilisateur sélectionne une fonction.

DESHUMIDIFICATION

Touche (2).

Cette fonction élimine l'humidité ambiante sans abaisser excessivement la température.

La sélection de cette fonction exclut automatiquement le refroidissement et amène la ventilation à la vitesse minimale.

En mode de déshumidification, le climatiseur fonctionne de manière intermittente.

VENTILATION

Touche (2).

Cette fonction génère un flux d'air constant sans modifier la température ambiante.

VITESSE DE VENTILATION

Touche (3).

Il existe deux vitesses. La vitesse maximale assure le rendement maximum et un important changement d'air. La vitesse minimale garantit davantage de silence.

KÜHLUNG

Taste (2).

Vor dem Einstellen dieser Funktion ist die Temperatur einzustellen. Diese Funktion ist immer mit der Ventilatorgeschwindigkeit (3) kombiniert.

Achtung:

In der Betriebsweise Kühlung entfeuchtet die Klimaanlage die Raumluft. Daher ist es nicht erforderlich, die Funktion Entfeuchter zur Feuchtigkeitsreduzierung einzuschalten.

Achtung:

Zur Verhinderung von Kompressorschäden ist das Anlaufen nach dem Einstellen der Funktion um drei Minuten verzögert.

ENTFEUCHTUNG

Taste (2).

Diese Funktion entzieht der Raumluft Feuchtigkeit, ohne sie zu stark zu kühlen.

Wenn diese Funktion eingestellt wird, wird die Funktion Kühlung automatisch ausgeschlossen und der Ventilator läuft mit der Mindestgeschwindigkeit.

Beim Entfeuchten läuft die Klimaanlage intermittierend.

VENTILATOR

Taste (2).

Diese Funktion erzeugt einen konstanten Luftstrom ohne die Raumtemperatur zu beeinflussen.

**VENTILATOR-
GESCHWINDIGKEIT**

Taste (3).

Es sind zwei Geschwindigkeiten möglich. Die Höchstgeschwindigkeit gewährleistet die maximale Leistung und einen großen Luftaustausch, die Mindestgeschwindigkeit gewährleistet dagegen einen geräuscharmen Betrieb.

REFRIGERACIÓN

Tecla (2).

Antes de seleccionar esta función hay que programar la temperatura. La función siempre está combinada a la velocidad de ventilación (3).

Advertencia:

En el modo Refrigeración, el climatizador deshumidifica el aire del ambiente. Por lo tanto no es necesario activar la función Deshumidificación para reducir la humedad.

Advertencia:

Para impedir daños al compresor, cada arranque se retarda tres minutos desde el momento en que se selecciona la función.

DESHUMIDIFICACIÓN

Tecla (2).

Esta función elimina la humedad del ambiente sin bajar excesivamente la temperatura.

La selección de esta función excluye automáticamente la refrigeración y lleva la ventilación a la velocidad mínima.

En deshumidificación el climatizador funciona de modo intermitente.

VENTILACIÓN

Tecla (2).

Esta función crea un flujo de aire constante sin variar la temperatura ambiente.

VELOCIDAD DE VENTILACIÓN

Tecla (3).

Hay dos velocidades: la máxima asegura el máximo rendimiento y gran recambio de aire, la mínima garantiza un funcionamiento silencioso.

ARREFECIMENTO

Tecla (2).

Antes de seleccionar esta função deve-se programar a temperatura. A função está combinada com a velocidade de ventilação (3).

Advertência:

Na modalidade de Arrefecimento o climatizador desumidifica o ar do ambiente.

Portanto não é necessário activar a função de Desumidificação para reduzir a humidade.

Advertência:

Para impedir a danificação do compressor o arranque é atrasado de três minutos a partir do momento em que é seleccionada a função.

DESUMIDIFICAÇÃO

Tecla (2).

Esta função elimina a humidade do ambiente sem baixar excessivamente a temperatura.

A selecção desta função exclui automaticamente o Arrefecimento e põe a ventilação à velocidade mínima. Durante a desumidificação o climatizador funciona de modo intermitente.

VENTILAÇÃO

Tecla (2).

Esta função cria um fluxo de ar constante sem variar a temperatura do ambiente.

VELOCIDADE DE VENTILAÇÃO

Tecla (3).

As velocidades são duas, a máxima assegura o rendimento máximo e uma grande troca de ar, e mínima um maior silêncio.

KOELEN

Toets (2).

Alvorens deze functie in te stellen moet eerst de temperatuur ingesteld worden. Deze functie is altijd gecombineerd met de ventilatiesnelheid (3).

Waarschuwing:

Op de koelstand ontvochtigt de airconditioner de omgevingslucht. De ontvochtigingsfunctie hoeft dus niet ingeschakeld worden om de vochtigheid te verminderen.

Waarschuwing:

Om beschadigingen aan de compressor te voorkomen wordt elke start drie minuten vertraagd vanaf het moment waarop de functie gekozen wordt.

ONTVOCHTIGEN

Toets (2).

Deze functie verwijdert de omgevingsvochtigheid zonder dat de temperatuur te sterk daalt.

Als deze functie ingesteld wordt, wordt de koelfunctie automatisch uitgeschakeld en wordt de ventilatie ingesteld op de minimum snelheid. Op de ontvochtigingsstand functioneert de airconditioner intermitterend.

VENTILATIE

Toets (2).

Deze functie creëert een constante luchtstroom zonder dat de omgevingstemperatuur verandert.

VENTILATIESNELHEID

Toets (3).

Er zijn twee snelheden; de maximum snelheid verzekert maximaal rendement en een grote luchtverversing; de minimum snelheid verzekert de grootst mogelijke geruisloosheid.

ΨΥΞΗ

Πλήκτρο (2)

Πριν επιλέξετε αυτήν τη λειτουργία πρέπει να ρυθμίσετε την Θερμοκρασία. Η λειτουργία αυτή εξαρτάται πάντοτε από την ταχύτητα του ανεμιστήρα (3).

Προειδοποίηση:

Κατά την Ψύξη το κλιματιστικό πραγματοποιεί και την αφύγρανση του χώρου. Δεν είναι λοιπόν αναγκαίο να κάνετε χρήση της ρύθμισης Αφύγρανσης για να ελαττώσετε την υγρασία.

Προειδοποίηση:

Για να αποφεύγονται οι βλάβες στον συμπιεστή κάθε ξεκίνημα καθυστερείται 3 λεπτά μετά από την επιλογή λειτουργίας.

**ΑΦΥΓΡΑΝΣΗ**

Πλήκτρο (2).

Αυτή η λειτουργία αφυγραπίζει το περιβάλλον χωρίς να ελαττώνει δραστικά την θερμοκρασία.

Η επιλογή αυτής της λειτουργίας αποκλείει αυτόματα την Ψύξη και φέρνει τον ανεμιστήρα στην ελάχιστη ταχύτητα.

Κατά την διάρκεια της αφύγρανσης το κλιματιστικό λειτουργεί διακεκομμένα.

ΑΝΕΜΙΣΤΗΡΑΣ

Πλήκτρο (2).

Αυτή η λειτουργία δημιουργεί σταθερή ροή αέρα χωρίς να αλλάζει την θερμοκρασία χώρου.

ΤΑΧΥΤΗΤΑ ΑΝΕΜΙΣΤΗΡΑ

Πλήκτρο (3).

Οι ταχύτητες είναι δύο, η μέγιστη εξασφαλίζει τα καλύτερα αποτελέσματα και μία μεγάλη αλλαγή αέρα, η μικρότερη το μικρότερο θόρυβο.

3.2.3

3.2.4

3.2.5

3.2.6

3.2.7 SELEZIONE DELLA TEMPERATURA

Tasto (4).
Il display (6) visualizza la temperatura impostata.
Per variarla agire sul tasto (4).
Le temperature consigliate sono comprese tra i 22-25°C.

3.2.8 AUTOMATICO NOTTURNO

Tasto (5).
La temperatura ambiente è controllata automaticamente. Durante l'attivazione di questo modo il corrispondente led è acceso.
Questa funzione deve essere abbinata a uno degli altri seguenti modi: Raffreddamento, Deumidificazione.
Il ventilatore rimane impostato sempre alla minima velocità per ottenere il massimo comfort acustico.

3.3 TRASPORTO DEL CLIMATIZZATORE

Deve avvenire in posizione verticale.
In caso di trasporto in posizione orizzontale attendere almeno un'ora prima di riavviarlo.
Prima di effettuare il trasporto scaricare completamente l'acqua di condensa aprendo il tappo (fig. 2-4).



Avvertenza:

Trasporto del climatizzatore su pavimenti delicati:

- scaricare completamente l'acqua di condensa aprendo il tappo (fig. 2-4);
- facendo leva sulle ruote posteriori spostare il climatizzatore sollevando le ruote anteriori.

SELECTING THE TEMPERATURE

Key (4).
The temperature set is shown on the display (6).
Use key (4) to change the temperature.
Recommended temperature is between 22 and 25°C.

AUTOMATIC NIGHT-TIME

Key (5).
Room temperature is controlled automatically. When this mode is in use the relative LED is on.
This function must be associated with either the Cooling or Dehumidification mode. The fan remains set at minimum speed for less noise.

HOW TO TRANSPORT THE CONDITIONER

The conditioner must be kept upright during transport.
If it is transported in a horizontal position, wait at least one hour before starting it.
Prior to transport, always open the plug (fig. 2-4) and drain all the condensation.

Caution:

To move the air conditioner over fragile flooring:

- *drain all the condensation water by opening the plug (fig. 2-4);*
- *by levering on the rear wheels, lift the front wheels and move the air conditioner.*

SELECTION DE LA TEMPERATURE

Touche (4).
L'écran (6) affiche la température programmée.
Pour la modifier, appuyer sur la touche (4).
Les températures conseillées sont comprises entre 22°C et 25°C.

AUTOMATIQUE NOCTURNE

Touche (5).
La température ambiante est contrôlée automatiquement. Lorsque cette fonction est enclenchée, le voyant correspondant est allumé.
Cette fonction doit être combinée avec l'un des autres modes suivants: refroidissement ou déshumidification.
En nocturne, le ventilateur fonctionne toujours en vitesse minimale afin d'assurer un confort acoustique total.

TRANSPORT DU CLIMATISEUR

Il doit se faire en position verticale.
Dans le cas de transport en position horizontale, attendre au moins une heure avant de le mettre en marche.
Avant d'effectuer le transport, vider complètement la condensation en enlevant le bouchon (Fig. 2-4).

Recommandation:

Déplacement du climatiseur sur sols délicats:

- évacuer complètement l'eau de condensation en retirant le bouchon prévu à cet effet (fig. 2-4);
- en faisant levier sur les roues postérieures, déplacer le climatiseur en soulevant les roues antérieures.

TEMPERATUREINSTELLUNG

Taste (4).
Auf dem Display (6) wird die eingestellte Temperatur angezeigt.
Zum Ändern der Temperatur ist die Taste (4) zu verwenden.
Es wird eine Temperatur zwischen 22 und 25°C empfohlen.

NACHTAUTOMATIK

Taste (5).
Die Raumtemperatur wird automatisch unter Kontrolle gehalten. Bei der Aktivierung dieser Betriebsweise schaltet sich die entsprechende Led ein.
Diese Funktion muss mit einer der folgenden anderen Betriebsweisen kombiniert werden: Kühlung oder Entfeuchtung.
Der Ventilator läuft immer mit Mindestgeschwindigkeit, um einen geräuscharmen Betrieb zu gewährleisten.

TRANSPORT DER KLIMAAANLAGE

Die Klimaanlage muß in aufrechter Stellung transportiert werden.
Wird sie in liegender Stellung transportiert, muß vor dem ersten Einschalten mindestens eine Stunde abgewartet werden.
Vor dem Transport erst das Kondenswasser vollständig ablassen.
Dazu den Stöpsel entfernen (Abb. 2-4).

Hinweis:

Transport des Klimagerätes auf empfindlichen Fußböden:

- den Stopfen öffnen und das Kondenswasser völlig ablaufen lassen (Abb. 2-4);
- durch Aufstützen auf die Hinterräder die Vorderräder anheben und das Klimagerät fortbewegen.

SELECCIÓN DE LA TEMPERATURA

Tecla (4).

El display (6) visualiza la temperatura programada.

Para modificar la temperatura utilicen la tecla (4).

Las temperaturas aconsejadas están comprendidas entre 22-25°C.

AUTOMÁTICO NOCTURNO

Tecla (5).

La temperatura ambiente está controlada automáticamente. Durante la activación de este modo, el correspondiente led está encendido.

Esta función debe combinarse con uno de los siguientes modos:

Refrigeración, Deshumidificación.

El ventilador permanece programado siempre a la mínima velocidad para obtener el máximo silencio.

TRANSPORTE DEL CLIMATIZADOR

Hay que realizar el transporte en posición vertical.

En caso de transporte en posición horizontal esperar al menos una hora antes de ponerlo en marcha.

Antes de efectuar el transporte vaciar completamente el agua de la condensación abriendo la tapa (fig. 2-4).

Advertencia:

Transporte del climatizador sobre pavimentos delicados:

- *Abrir el tapón para descargar completamente el agua de condensación (fig. 2-4).*
- *Haciendo palanca en las ruedas traseras, desplazar el climatizador levantando las ruedas delanteras.*

SELEÇÃO DA TEMPERATURA

Tecla (4).

O display (6) visualiza a temperatura programada.

Para a modificar usar a tecla (4).

As temperaturas aconselhadas estão compreendidas entre os 22-25°C.

AUTOMÁTICO NOCTURNO

Tecla (5).

A temperatura do ambiente é controlada automaticamente. Durante a activação desta modalidade o respectivo led permanece aceso. Esta função deve ser combinada a uma das seguintes modalidades:

Arrefecimento, Desumidificação.

O ventilador permanece programado sempre à velocidade mínima para obter o máximo conforto acústico.

TRANSPORTE DO CLIMATIZADOR

Deve ser feito em posição vertical. Em caso de transporte em posição horizontal esperar pelo menos uma hora antes de o pôr em funcionamento.

Antes de efectuar o transporte descarregar completamente a água de condensação abrindo a tampa (fig. 2-4).

Advertência:

Transporte do climatizador sobre pavimentos delicados:

- descarregar completamente a água de condensação abrindo a tampa (fig. 2-4);
- exercendo força sobre as rodas posteriores deslocar o climatizador levantando as rodas anteriores.

INSTELLING VAN DE TEMPERATUUR

Toets (4).

Het display (6) toont de temperatuur die ingesteld is.

Om de temperatuur te veranderen moet u op de toets (4) drukken.

De geadviseerde temperaturen liggen tussen de 22-25°C.

AUTOMATISCHE NACHTFUNCTIE

Toets (5)

De omgevingstemperatuur wordt automatisch geregeld. Als deze stand ingeschakeld is dan brandt de betreffende led.

Deze functie moet gecombineerd worden met één van de andere volgende standen: koelen, ontvochtigen. De ventilator blijft altijd ingesteld op de minimum snelheid om maximaal geluidscfort te leveren.

TRANSPORT VAN DE AIRCONDITIONER

De airconditioner moet rechtop verplaatst worden.

Als de airconditioner liggend verplaatst wordt dan moet u minimaal één uur wachten voordat u de airconditioner in werking kunt stellen. Alvorens de airconditioner te gaan verplaatsen moet u het condenswater eerst helemaal weg laten lopen door de dop (fig. 2-4) open te draaien.

Waarschuwing:

Transport van de airconditioner op kwetsbare vloeren:

- *laat het condenswater er volledig uit stromen door de dop open te draaien (fig. 2-4);*
- *duw om de airconditioner te verplaatsen op de achterwielen en til de voorwielen op.*

ΡΥΘΜΙΣΗ ΘΕΡΜΟΚΡΑΣΙΑΣ

3.2.7

Πλήκτρο (4).

Στην οθόνη (6) εμφανίζεται η θερμοκρασία που επιλέξατε.

Για να την αλλάξετε πιάστε το πλήκτρο (4).

Οι θερμοκρασίες που συνίστανται κυμαίνονται μεταξύ 22 - 25° C.

ΑΥΤΟΜΑΤΗ ΝΥΧΤΕΡΙΝΗ ΕΠΙΛΟΓΗ

3.2.8

Πλήκτρο (5).

Η θερμοκρασία του χώρου ελέγχεται αυτόματα. Κατά τη διάρκεια αυτής της λειτουργίας είναι αναμμένο το αντίστοιχο led.

Αυτή η λειτουργία πρέπει να συνδυάζεται με μία από τις εξής ρυθμίσεις: Ψύξη, Αφύγραση.

Ο ανεμιστήρας παραμένει ρυθμισμένος στην ελαχίστη ταχύτητα ούτως ώστε να επιτυγχάνεται η βέλτιστη ακουστική άνεση.

ΜΕΤΑΦΟΡΑ ΤΟΥ ΚΛΙΜΑΤΙΣΤΙΚΟΥ

3.3

Πρέπει να γίνεται κρατώντας το κλιματιστικό σε κατακόρυφη θέση.

Σε περίπτωση που η μεταφορά έγινε κρατώντας το κλιματιστικό οριζοντίως να περιμένετε τουλάχιστο' μία ώρα προτού να το ενεργοποιήσετε. Πριν από την μεταφορά να εκκενώσετε όλο το νερό της αφύγρασης ανοίγοντας το πώμα (εικ. 2-4).

Προειδοποίηση:

Μεταφορά του κλιματιστικού σε ευαίσθητα πατώματα:

- να εκκενώσετε όλο το νερό της αφύγρασης ανοίγοντας το πώμα (εικ. 2-4).
- υψώνοντας τις μπροστινές ρόδες του κλιματιστικού μετακινήστε το στις όπισθεν ρόδες.



3.4

MANUTENZIONE PERIODICA
Prima di eseguire qualsiasi operazione di manutenzione scollegare sempre la spina.

ROUTINE MAINTENANCE
Always remove the plug from the socket before carrying out any type of maintenance.

ENTRETIEN PERIODIQUE
Avant d'effectuer une opération d'entretien quelconque, débrancher toujours la fiche de la prise de courant.

REGELMÄSSIGE WARTUNG
Vor jedem Wartungseingriff stets den Netzstecker ziehen.



3.5 PULIZIA DEI FILTRI DELL'ARIA

Il filtro trattiene le impurità dell'aria (polvere, pollini), per questo deve essere pulito settimanalmente.

HOW TO CLEAN THE AIR FILTERS

The filter traps any impurities in the air (dust, pollen) and must therefore be cleaned once a week.

NETTOYAGE DES FILTRES A AIR

Le filtre retient les impuretés de l'air (poussières, pollens) et doit donc être nettoyé toutes les semaines.

REINIGUNG DER LUFTFILTER

Der Filter fängt die Schmutzpartikel in der Luft auf (Staub und Pollen) und muß wöchentlich gereinigt werden.

3.5.1 FILTRO ANTERIORE

- Premere sui fianchi la griglia frontale inferiore (fig. 8A) ed estrarla (fig. 8B).
- Sganciare il filtro aria tirando la parte superiore verso di Voi (fig. 8C).
- Sfilare dalla sede inferiore il filtro (fig. 8D) e pulirlo con un getto d'acqua.
- Asciugare il filtro e riposizionarlo. Rimontare la griglia frontale aganciandola sul cofano.

FRONT FILTER

- Press the bottom front grille on both sides (Fig. 8A) and pull it out (Fig. 8B).
- Unhook the air filter by pulling the top towards you (Fig. 8C).
- Pull the filter out from the bottom (Fig. 8D) and clean it with a jet of water.
- Dry the filter and put it back in place. Put the front grille back, hooking it on the casing.

FILTRE AVANT

- Appuyer de part et d'autre de la grille frontale inférieure (fig. 8A) et l'enlever (fig. 8B).
- Détacher le filtre à air en tirant la partie supérieure vers soi (fig. 8C).
- Extraire le filtre (fig. 8D) du siège inférieur et le nettoyer au jet d'eau.
- Sécher le filtre et le remettre en place. Remonter la grille frontale en la fixant sur le boîtier.

VORDERER FILTER

- Auf die Ränder des unteren vorderen Gitters drücken (Abb. 8A) und das Gitter abnehmen (Abb. 8B).
- Den Luftfilter aus seinem Sitz lösen, indem man das Filteroberteil zu sich hin zieht (Abb. 8C).
- Den Filter aus dem unteren Sitz herausziehen (Abb. 8D) und mit einem Wasserstrahl reinigen.
- Den Filter trocknen und wieder einsetzen. Das vordere Gitter wieder anbringen.

3.5.2 FILTRO POSTERIORE

- Sfilare il filtro tirandolo lateralmente verso sinistra (fig. 9).
- Pulire il filtro con un getto d'acqua. Prima di riposizionarlo attendere che sia asciutto.

REAR FILTER

- Pull the filter out by pulling it to the left (fig. 9).
- Clean the filter with a jet of water and wait until it is dry before putting it back in place.

FILTRE ARRIÈRE

- Enlever le filtre en le tirant latéralement vers la gauche (fig. 9).
- Nettoyer le filtre au jet d'eau. Avant de le remettre en place, attendre qu'il soit sec.

HINTERER FILTER

- Den Filter seitlich nach links her ausziehen (Abb. 9).
- Den Filter mit einem Wasserstrahl reinigen. Vor dem Einsetzen warten, bis der Filter trocken ist.

3.6 PULIZIA DEL CLIMATIZZATORE

Prima di pulire il climatizzatore scollegare sempre la spina. Per la pulizia esterna utilizzare solo detersivi e non benzina, gasolio o prodotti affini. Utilizzare un panno umido per evitare che l'acqua penetri all'interno.

HOW TO CLEAN THE AIR CONDITIONER

Always pull out the plug from the socket before cleaning the conditioner. Use detergents to clean the outside. Never use gasoline, fuel oil or similar products. Use a moist cloth to avoid water leaking into the conditioner.

NETTOYAGE DU CLIMATISEUR

Débrancher toujours la fiche de la prise de courant avant de nettoyer le climatiseur. Utiliser uniquement des détergents et non pas de l'essence, du gazole ni des produits semblables pour effectuer le nettoyage extérieur du climatiseur. Employer un chiffon humide pour éviter que l'eau pénètre à l'intérieur.

REINIGUNG DER KLIMAAANLAGE

Vor der Reinigung stets den Netzstecker ziehen. Zur äußeren Reinigung nur seifige Lösungen benutzen. Kein Reinigungsbenzin, Leichtöl oder ähnliche Produkte zur Reinigung verwenden. Nur mit feuchtem Tuch abwischen. Es darf kein Wasser in das Gerät gelangen.

3.7 RIPORRE IL CLIMATIZZATORE A FINE STAGIONE

- Scollegare la spina;
- Pulire il filtro dell'aria;
- Scaricare completamente l'acqua di condensa togliendo il tappo (fig 2-4).

STOWING THE CONDITIONER AT THE END OF THE SEASON

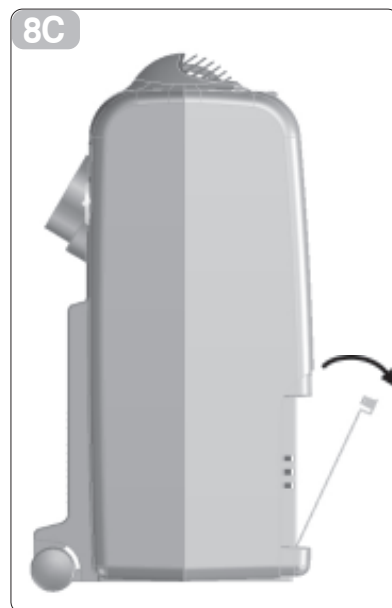
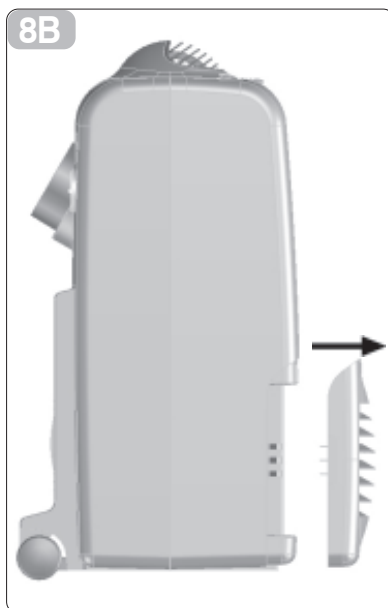
- Pull out the plug;
- Clean the air filter;
- Remove the specific plug and drain all the condensation (fig. 2-4).

RANGER LE CLIMATISEUR EN FIN DE SAISON

- Débrancher la fiche de la prise de courant;
- Nettoyer le filtre à air;
- Vidanger complètement l'eau de condensation en enlevant le bouchon (Fig. 2-4).

AUFBEWAHRUNG DER KLIMAAANLAGE FÜR LÄNGEREN STILLSTAND

- Netzstecker ziehen;
- Luftfilter reinigen;
- Stöpsel ziehen und Kondenswasser vollständig leeren (Abb. 2-4).



MANTENIMIENTO PERIÓDICO

Antes de realizar cualquier operación de mantenimiento desenchufar siempre el aparato.

LIMPIEZA DE LOS FILTROS DE AIRE

El filtro retiene las impurezas del aire (polvo, polen, etc.) por eso es necesario limpiarlo cada semana.

FILTRO ANTERIOR

- Presionen los lados de la rejilla frontal inferior (fig. 8A) para extraerla (fig. 8B).
- Desenganchen el filtro del aire tirando hacia sí de la parte superior (fig. 8C).
- Extraigan el filtro de su sede inferior (fig. 8D) y límpienlo con un chorro de agua.
- Sequen el filtro y colóquenlo de nuevo. Monten la rejilla frontal enganchándola en el cárter.

FILTRO POSTERIOR

- Extraigan el filtro tirando del mismo hacia el lado izquierdo (fig. 9).
- Limpien el filtro con un chorro de agua. Antes de colocarlo de nuevo esperen a que esté seco.

LIMPIEZA DEL CLIMATIZADOR

Antes de limpiar el climatizador desenchufarlo siempre.

Para la limpieza exterior utilizar solamente detergentes y no gasolina, gasoil o productos afines. Utilizar un paño húmedo para evitar que el agua penetre en el interior.

COMO GUARDAR EL CLIMATIZADOR AL FINAL DE LA TEMPORADA

- Desenchufarlo;
- Limpiar el filtro de aire;
- Vaciar completamente el agua de condensación quitando la tapa (fig. 2-4).

MANUTENÇÃO PERIÓDICA

Antes de fazer qualquer operação de manutenção desligar sempre a ficha.

LIMPEZA DOS FILTROS DO AR

O filtro retém as impurezas do ar (pó, pólen), por este motivo deverá ser limpo semanalmente.

FILTRO ANTERIOR

- Pressionar lateralmente a grelha frontal inferior (fig. 8A) e extraí-la (fig. 8B).
- Desenganchar o filtro do ar puxando a parte superior na própria direção (fig. 8C).
- Desenfiar o filtro do seu alojamento inferior (fig. 8D) e limpá-lo com um jacto de água.
- Secar o filtro e colocá-lo novamente na sua posição.
- Remontar a grelha frontal enganchando-a no painel.

FILTRO POSTERIOR

- Desenfiar o filtro puxando-o lateralmente para a esquerda (fig. 9).
- Limpar o filtro com um jacto de água. Aguardar até que esteja seco antes de colocá-lo na sua posição.

LIMPEZA DO CLIMATIZADOR

Antes de limpar o climatizador desligar sempre a ficha.

Para a limpeza exterior utilizar só detergentes e não benzina, gasóleo ou produtos afins.

Utilizar um pano húmido para evitar que a água penetre no interior.

ARRUMAR O CLIMATIZADOR NO FINAL DA ESTAÇÃO

- Desligar a ficha;
- Limpar o filtro do ar;
- Descarregar completamente a água de condensação retirando a tampa (fig. 2-4).

PERIODIEK ONDERHOUD

Alvorens onderhoudswerkzaamheden aan de airconditioner te gaan verrichten moet u altijd eerst de stekker uit het stopcontact halen.

REINIGING VAN HET LUCHTFILTER

Het filter houdt de verontreinigingen die in de lucht zitten (stof, pollen e.d.) tegen, daarom moet het filter één keer in de week gereinigd worden.

FILTER AAN DE VOORKANT

- Druk aan de zijkanten op het onderste voorste rooster (fig. 8A) en trek het rooster eruit (fig. 8B).
- Maak het luchtfilter los door de bovenkant naar u toe te trekken (fig. 8C).
- Trek het filter uit de onderste behuizing (fig. 8D) en maak het filter met een straal water schoon.
- Laat het filter opdrogen en plaats het filter weer terug. Monteer het voorste rooster weer door het rooster aan de kap vast te haken.

FILTER AAN DE ACHTERKANT

- Haal het filter eruit door het filter aan de zijkant naar links te trekken (fig. 9).
- Maak het filter met een straal water schoon. Voordat u het filter terug plaatst moet u wachten tot dat het filter opgedroogd is.

REINIGING VAN DE AIRCONDITIONER

Voordat u de airconditioner gaat reinigen moet u altijd eerst de stekker uit het stopcontact halen.

Om de buitenkant schoon te maken mag u uitsluitend reinigingsprodukten gebruiken en geen benzine, diesel of soortgelijke produkten. Gebruik een vochtige doek om te voorkomen dat er water aan de binnenkant terecht komt.

DE AIRCONDITIONER AAN HET EINDE VAN HET SEIZOEN OPBERGEN

- Haal de stekker uit het stopcontact;
- Reinig het luchtfilter;
- Laat het condenswater volledig weglopen door de dop (fig. 2-4) eraf te draaien.

ΠΕΡΙΟΔΙΚΗ ΣΥΝΤΗΡΗΣΗ

Προτού να εκτελέσετε οποιαδήποτε συντήρηση αποσυνδέστε το από την πρίζα.



ΚΑΘΑΡΙΣΜΟΣ ΦΙΛΤΡΩΝ ΑΕΡΑ

Το φίλτρο συγκρατεί τις ακαθαρσίες του αέρα (σκόνη, γύρη), και για το λόγο αυτό πρέπει να καθαρίζεται εβδομαδιαίως.

ΕΜΠΡΟΣ ΦΙΛΤΡΟ

- Πιέστε στα πλευρά την κάτω μετωπική σχάρα (εικ. 8A) και αποσπάστε την (εικ. 8B).
- Βγάλτε το φίλτρο του αέρα τραβώντας το άνω μέρος προς εσάς (εικ. 8C).
- Τραβήξτε από την κάτω έδρα το φίλτρο (εικ. 8D) και καθαρίστε το με πίδακα νερού.
- Στεγνώστε το φίλτρο και τοποθετήστε το πάλι στη θέση του. Επανατοποθετήστε τη μετωπική σχάρα αγκιστρώνοντας την πάνω στο κάλυμμα.

ΠΙΣΩ ΦΙΛΤΡΟ

- Βγάλτε το φίλτρο τραβώντας πλαγίως προς τα αριστερά (εικ. 9).
- Καθαρίστε το φίλτρο με πίδακα νερού. Προτού το επανατοποθετήσετε περιμένετε να στεγνώσει.

ΚΑΘΑΡΙΣΜΟΣ ΤΟΥ ΚΛΙΜΑΤΙΣΤΙΚΟΥ

Πριν από τον κάθε καθαρισμό αποσυνδέστε το κλιματιστικό από την πρίζα.

Για να το καθαρίσετε εξωτερικά μη χρησιμοποιείτε βενζίνη, πετρέλαιο ή άλλα παρόμοια. Χρησιμοποιήστε ένα υγρό πανί για να αποφύγετε την είσοδο του νερού στο εσωτερικό.

ΑΔΡΑΝΟΠΟΙΗΣΗ ΤΟΥ ΚΛΙΜΑΤΙΣΤΙΚΟΥ

- Αποσυνδέστε το κλιματιστικό από την πρίζα.
- Καθαρίστε τον φίλτρο του αέρα.
- Εκκενώστε όλο το αποσταγμένο νερό ανοίγοντας το πώμα (εικ. 2-4).

8D



9



I

- A1) Scheda elettronica (potenza)
- A2) Scheda elettronica (comando)
- B1) Sonda termostato
- F1) Protettore termico compressore
- K1) Relais per ventilatore
- K2) Relais per ventilatore
- K3) Relais per compressore
- M1) Motocompressore
- M2) Ventilatore
- M3) Pompa smaltimento condensa
- S1) Microinterruttore di sicurezza
- S2) Microinterruttore pompa
- T1) Trasformatore
- X1) Morsetteria alimentazione generale
- X2) Connettore 4 poli
- X3) Connettore 6 poli
- X4) Connettore 5 poli
- X5) Connettore 6 poli
- Z1) Condensatore compressore
- Z2) Condensatore ventilatore

GB

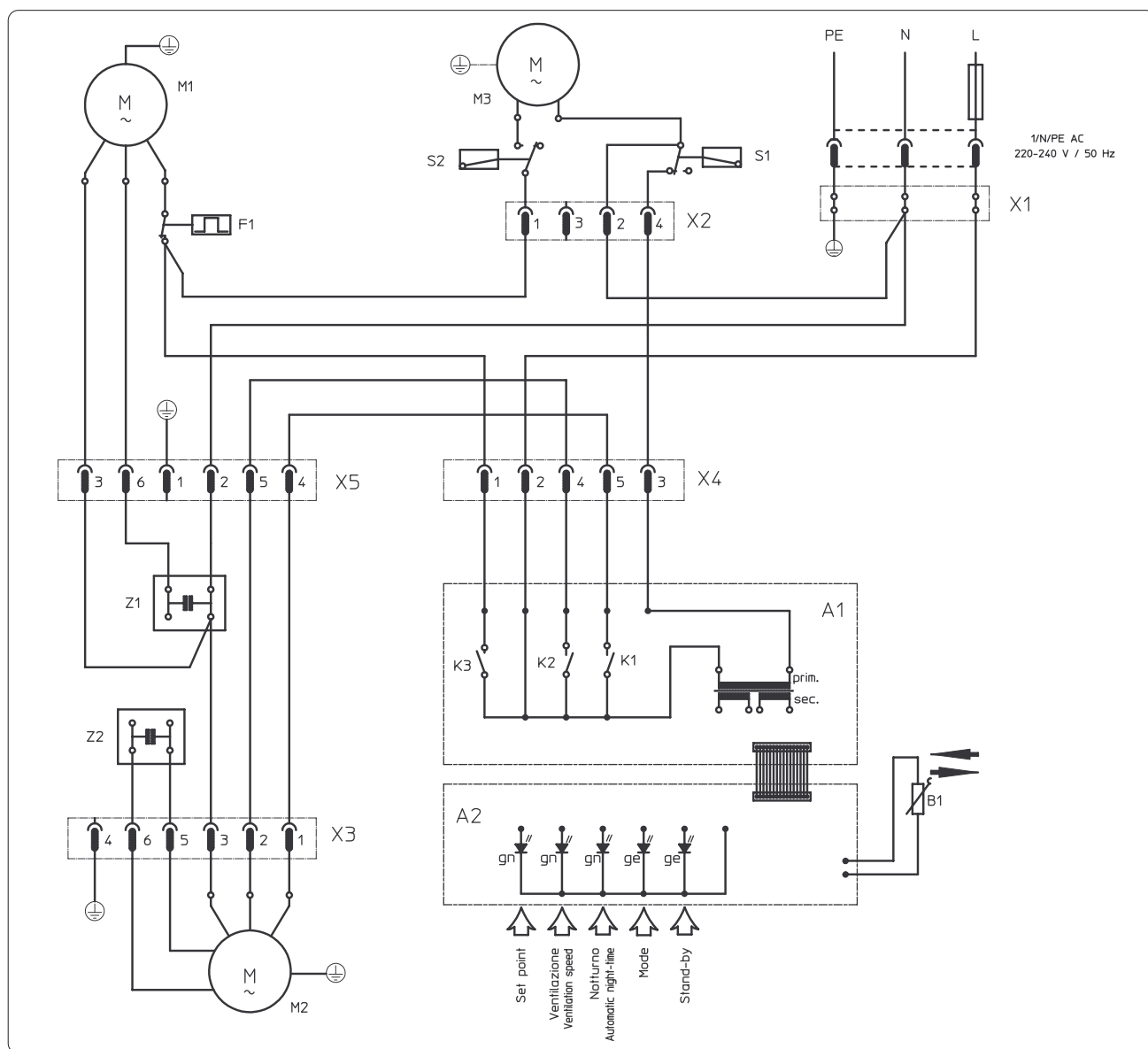
- A1) *Electronic card (power)*
- A2) *Electronic card (control)*
- B1) *Thermostat probe*
- F1) *Compressor thermal cut-out*
- K1) *Relays for fan*
- K2) *Relays for fan*
- K3) *Relays for compressor*
- M1) *Motor-driven compressor*
- M2) *Fan*
- M3) *Condensation discharge pump*
- S1) *Safety microswitch*
- S2) *Pump microswitch*
- T1) *Transformer*
- X1) *Terminal board for main power*
- X2) *4-pin connector*
- X3) *6-pin connector*
- X4) *5-pin connector*
- X5) *6-pin connector*
- Z1) *Compressor capacitor*
- Z2) *Fan capacitor*

F

- A1) Carte électronique (puissance)
- A2) Carte électronique (commande)
- B1) Sonde thermostat
- F1) Protecteur thermique compresseur
- K1) Relais pour ventilateur
- K2) Relais pour ventilateur
- K3) Relais pour compresseur
- M1) Motocompresseur
- M2) Ventilateur
- M3) Pompe évacuation condensation
- S1) Micro interrupteur de sécurité
- S2) Micro interrupteur pompe
- T1) Transformateur
- X1) Bornier alimentation général
- X2) Connecteur 4 pôles
- X3) Connecteur 6 pôles
- X4) Connecteur 5 pôles
- X5) Connecteur 6 pôles
- Z1) Condensateur compresseur
- Z2) Condensateur ventilateur

D

- A1) Elektronische Platte (Leistung)
- A2) Elektronische Platte (Steuerung)
- B1) Fühler Temperaturwächter
- F1) Hitzeschutz Kompressor
- K1) Ventilatorrelais
- K2) Ventilatorrelais
- K3) Verdichterrelais
- M1) Motorverdichter
- M2) Ventilator
- M3) Pumpe Kondenswasserableitung
- S1) Sicherheits-Mikroschalter
- S2) Mikroschalter Pumpe
- T1) Transformator
- X1) Klemmbrett allgem Stromversorgung
- X2) 4-Pol-Stecker
- X3) 6-Pol-Stecker
- X4) 5-Pol-Stecker
- X5) 6-Pol-Stecker
- Z1) Verdichter-Kondensator
- Z2) Ventilator-Kondensator



E

A1) *Ficha electrónica (potencia)*
 A1) *Ficha electrónica (mando)*
 B1) *Sonda termostato*
 F1) *Protector térmico compresor*
 K1) *Relé para ventilador*
 K2) *Relé para ventilador*
 K3) *Relé para compresor*
 M1) *Motocompresor*
 M2) *Ventilador*
 M3) *Bomba eliminación condensación*
 S1) *Microinterruptor de seguridad*
 S2) *Microinterruptor bomba*
 T1) *Transformador*
 X1) *Caja de bornes alimentación general*
 X2) *Conector de 4 polos*
 X3) *Conector de 6 polos*
 X4) *Conector de 5 polos*
 X5) *Conector de 6 polos*
 Z1) *Condensador compresor*
 Z2) *Condensador ventilador*

P

A1) *Placa electrónica (potência)*
 A2) *Placa electrónica (comando)*
 B1) *Sonda termostato*
 F1) *Protector térmico do compresor*
 K1) *Relé para ventilador*
 K2) *Relé para ventilador*
 K3) *Relé para compresor*
 M1) *Moto compresor*
 M2) *Ventilador*
 M3) *Bomba escoamento condensação*
 S1) *Micro interruptor de segurança*
 S2) *Micro interruptor da bomba*
 T1) *Transformador*
 X1) *Placa de terminais da alimentação geral*
 X2) *Conector de 4 pólos*
 X3) *Conector de 6 pólos*
 X4) *Conector de 5 pólos*
 X5) *Conector de 6 pólos*
 Z1) *Condensador do compresor*
 Z2) *Condensador do ventilador*

NL

A1) *Elektronische plaat (vermogensstroom)*
 A2) *Elektronische plaat (stuurstroom)*
 B1) *Thermostaatvoeler*
 F1) *Thermische compressorbeveiliging*
 K1) *Relais voor ventilator*
 K2) *Relais voor ventilator*
 K3) *Relais voor compresor*
 M1) *Motorcompressor*
 M2) *Ventilator*
 M3) *Condensafvoer pomp*
 S1) *Veiligheidsmicroschakelaar*
 S2) *Microschakelaar pomp*
 T1) *Transformator*
 X1) *Hoofdvoedingsklemmenbord*
 X2) *4-polige connector*
 X3) *6-polige connector*
 X4) *5-polige connector*
 X5) *6-polige connector*
 Z1) *Condensator van de compresor*
 Z2) *Condensator van de ventilator*

GR

A1) *Ηλεκτρονική πλακέτα (ισχύς)*
 A2) *Ηλεκτρονική πλακέτα (λειτουργία).*
 B 1) *Αισθητήρας θερμοστάτη.*
 F 1) *Θερμική προστασία συμπιεστή.*
 K1) *Ρελέ για ανεμιστήρα.*
 K2) *Ρελέ για ανεμιστήρα.*
 K3) *Ρελέ για συμπιεστή*
 M1) *Κομπρεσέρ*
 M2) *Ανεμιστήρας*
 M3) *Αντλία αποχέτευσης υγρασίας*
 S1) *Μικροδιακόπτης ασφαλείας*
 S2) *Μικροδιακόπτης αντλίας*
 T1) *Μετασχηματιστής*
 X1) *Σύνδεσμος γενικής τροφοδοσίας*
 X2) *4- πόλος σύνδεση*
 X3) *6- πόλος σύνδεση*
 X4) *5- πόλος σύνδεση*
 X5) *6- πόλος σύνδεση*
 Z 1) *Συμπυκνωτής συμπιεστή*
 Z2) *Συμπυκνωτής ανεμιστήρα*

I	GB	F	D		
DATI TECNICI	SPECIFICATIONS	DONNEES TECHNIQUES	TECHNISCHE DATEN		
Potenza refrigerante (1)/(3)	<i>Cooling capacity (1)/(3)</i>	Puissance réfrigérante (1)/(3)	<i>Kühlleistung (1)/(3)</i>	kW	2,1/2,3
Potenza assorbita in raffreddamento (1)	<i>Power input in cooling mode (1)</i>	Puissance absorbée en refroidissement (1)	<i>Leistungsaufnahme bei Kühlbetrieb (1)</i>	W	750
Assorbimento nominale (1)	<i>Rated power input (1)</i>	Absorption nominale (1)	<i>Nennaufnahme (1)</i>	A	3,3
Consumo annuo di energia in modalità raffreddamento (1)	<i>Annual energy consumption in cooling mode (1)</i>	Consommation annuelle d'énergie en mode refroidissement (1)	<i>Jährlicher Energieverbrauch bei Kühlbetrieb (1)</i>	kWh	375
EER - Indice di efficienza energetica (1)	<i>E.E.R. – Energy efficiency rate (1)</i>	I.P.R. - Indice de perform. énergétique (1)	<i>E.E.R. – Energieeffizienzindex (1)</i>	-	2,80
Tensione di alimentazione/ Frequenza	<i>Power supply voltage/ frequency</i>	Tension d'alimentation / Fréquence	<i>Speisespannung / Frequenz</i>	V/F/Hz	220-240/1/50
Tensione di alimentazione min./max.	<i>Minimum/maximum power supply</i>	Tension d'alimentation min./ max.	<i>Speisespannung min/max</i>	V	196/253
Potenza assorbita massima (2)	<i>Maximum power input (2)</i>	Puissance absorbée maximum (2)	<i>Max. Leistungsaufnahme (2)</i>	W	875
Assorbimento massimo (2)	<i>Maximum input (2)</i>	Absorption maximum (2)	<i>Höchstaufnahme (2)</i>	A	3,85
Classe di efficienza energetica in raffreddamento (3)	<i>Energy efficiency class in cooling mode(3)</i>	Classe de performance énergétique en refroidissement (3)	<i>Energieeffizienzklasse bei Kühlbetrieb (3)</i>	-	A
Capacità di deumidificazione	<i>Dehumidifying capacity</i>	Capacité de déshumidification	<i>Entfeuchtungsleistung</i>	l/h	1,0
Portata aria (max.)	<i>Air flow (max)</i>	Débit d'air (max.)	<i>Luftdurchsatz (max)</i>	m³/h	240+350
Velocità di ventilazione	<i>Fan speed</i>	Vitesse de ventilation	<i>Ventilationsgeschwindigkeit</i>	-	2
Lunghezza tubo	<i>Pipe length</i>	Longueur tuyau	<i>Schlauchlänge</i>	m	1
Dimensioni (LxAxP)	<i>Dimensions (L x H x D)</i>	Dimensions (L x H x P)	<i>Abmessungen (LxHxT)</i>	m m	460x785x430
Peso (senza imballo)	<i>Weight (without packaging)</i>	Poids (sans emballage)	<i>Gewicht (ohne Verpackung)</i>	Kg	39
Rumorosità (potenza sonora)	<i>Noise level (acoustic power)</i>	Bruit (puissance sonore)	<i>Geräuschpegel (Schalleistung)</i>	db (A)	min. 40 - max. 52
Grado di protezione degli involucri	<i>Protection index of housings</i>	Degré de protection des enveloppes	<i>Schutzgrad der Gehäuse</i>	-	IP20
Cavo di alimentazione (N poli x sez.)	<i>Power supply cable (No. of poles x section)</i>	Câble d'alimentation (nb pôles x section)	<i>Netzkabel (Polanzahl x Querschnitt)</i>	-	3x1,5 mm²
Fusibile	<i>Fuse</i>	Fusible	<i>Sicherung</i>	-	10AT
Temperature di esercizio massime in raffreddamento	<i>Maximum working temperatures in cooling mode</i>	Températures de service maximum en refroidissement	<i>Höchste Betriebstemperatur bei Kühlbetrieb</i>	INT.: DB 35°C - WB 24°C EXT.: DB 43°C - WB 32°C	
Temperature di esercizio minime in raffreddamento	<i>Minimum working tempera- ture in cooling mode</i>	Températures de service minimum en refroidissement	<i>Mindestbetriebstemperatur bei Kühlbetrieb</i>	INT.: DB 18°C - WB 16°C EXT.: DB 18°C - WB 16°C	
(1) Condizioni di prova per verifica della potenza refrigerante (EN 14511)	<i>(1) Cooling capacity test conditions (EN 14511)</i>	(1) Conditions de test pour le contrôle de la puissance réfrigérante (EN 14511)	<i>(1) Prüfbedingungen zur Kontrolle der Kühlleistung (EN14511)</i>	INT.: DB 27°C - WB 19°C EXT.: DB 27°C - WB 19°C	
(2) Condizioni di prova di alto carico	<i>(2) High load test conditions</i>	(2) Conditions de test de haute charge	<i>(2) Prüfbedingungen bei hoher Belastung</i>	INT.: DB 35°C - WB 24°C EXT.: DB 43°C - WB 32°C	
(3) Condizioni di prova per verifica della classe di efficienza (EN 14511)	<i>(3) Efficiency class test conditions (EN 14511)</i>	(3) Conditions de test pour le contrôle de la classe de performance (EN 14511)	<i>(3) Prüfbedingungen zur Kontrolle der Effizienzklasse (EN14511)</i>	INT.: DB 35°C - WB 24°C EXT.: DB 35°C - WB 24°C	

E	P	NL	GR		
DATOS TÉCNICOS	DADOS TÉCNICOS	TECHNISCHE GEGEVENS	ΤΕΧΝΙΚΑ ΧΑΡΑΚΤΗΡΙΣΤΙΚΑ		
<i>Potencia de enfriamiento (1)/(3)</i>	Potência refrigerante (1)	<i>Koelcapaciteit (1)/(3)</i>	Ισχύς ψύξης (1)	kW	2,1/2,3
<i>Potencia absorbida en enfriamiento (1)</i>	Potência absorvida em arrefecimento (1)	<i>Opgenomen vermogen tijdens koelen (1)</i>	Απορροφούμενη ισχύς κατά την ψύξη (1)	W	750
<i>Absorción nominal (1)</i>	Absorção nominal (1)	<i>Nominale opname (1)</i>	Ονομαστική κατανάλωση (1)	A	3,3
<i>Consumo anual de energía en modalidad enfriamiento (1)</i>	Consumo anual de energia na modalidade de arrefecimento (1)	<i>Jaarlijks energieverbruik op koelstand (1)</i>	Ετήσια κατανάλωση ενέργειας κατά την ψύξη (1)	kWh	375
<i>E.E.R. – Índice de eficiencia energética (1)</i>	EER - Índice de eficiência energética (1)	<i>E.E.R. - Energetische efficiëntieindex (1)</i>	EER - Δείκτης ενεργειακής αποτελεσματικότητας (1)	-	2,80
<i>Tensión de alimentación / Frecuencia</i>	Tensão de alimentação / Frequência	<i>Voedingsspanning / Frequentie</i>	Τάση τροφοδοσίας / Συχνότητα	V/F/Hz	220-240/1/50
<i>Tensión de alimentación mín./máx.</i>	Tensão de alimentação mín./ máx.	<i>Minimum / maximum voedingsspanning</i>	Τάση τροφοδοσίας ελαχ./ μεγ	V	196/253
<i>Potencia absorbida máxima (2)</i>	Potência absorvida máxima (2)	<i>Max. opgenomen vermogen (2)</i>	Μέγιστη απορροφούμενη ισχύς (2)	W	875
<i>Absorción máxima (2)</i>	Absorção máxima (2)	<i>Maximum opname (2)</i>	Μέγιστη κατανάλωση (2)	A	3,85
<i>Clase de eficiencia energética en enfriamiento (3)</i>	Classe de eficiência energética em arrefecimento (3)	<i>Energetische efficiëntieklasse tijdens koelen (3)</i>	Κλάση ενεργειακής αποτελεσματικότητας κατά την ψύξη (3)	-	A
<i>Capacidad de deshumidificación</i>	Capacidade de desumidificação	<i>Ontvochtigingscapaciteit</i>	Ικανότητα αφύγρανσης	l/h	1,0
<i>Caudal de aire (máx.)</i>	Fluxo do ar (máx.)	<i>Luchthoeveelheid (max.)</i>	Παροχή αέρα (μεγ.)	m³/h	240+350
<i>Velocidad de ventilación</i>	Velocidade de ventilação	<i>Ventilatiesnelheid</i>	Ταχύτητα ανεμιστήρα	-	2
<i>Longitud del tubo</i>	Comprimento do tubo	<i>Lengte slang</i>	Μήκος σωλήνα	m	1
<i>Dimensiones (A+A+P)</i>	Dimensões (CxLxP)	<i>Afmetingen (B x H x D)</i>	Διαστάσεις (M x Y x B)	m m	460x785x430
<i>Peso (sin embalaje)</i>	Peso (sem embalagem)	<i>Gewicht (zonder verpakking)</i>	Βάρος (χωρίς συσκευασία)	Kg	39
<i>Ruido (potencia sonora)</i>	Ruído (potência sonora)	<i>Geluidsniveau (geluidsvermogen)</i>	Θόρυβος (ακουστική ισχύς)	db (A)	min. 40 - max. 52
<i>Grado de protección de las envolturas</i>	Grau de protecção dos invólucros	<i>Beschermingsgraad van de omhulsels</i>	Βαθμός προστασίας περιβλήματος	-	IP20
<i>Cable de alimentación(N Polos x Sección)</i>	Cabo de alimentação (NC pólos por secção)	<i>Netsnoer (aantal polen x doorsnede)</i>	Καλώδιο τροφοδοσίας (N πόλων ανά διάμετρο)	-	3x1,5 mm²
<i>Fusible</i>	Fusível	<i>Zekering</i>	Ασφάλεια	-	10AT
<i>Temperatura máxima de funcionamiento en enfriamiento</i>	Temperaturas máximas de funcionamento em arrefecimento	<i>Maximum werkingstemperaturen tijdens koelen</i>	Μεγίστη ενασκούμενη θερμοκρασία κατά την ψύξη	INT.: DB 35°C - WB 24°C	EXT.: DB 43°C - WB 32°C
<i>Temperatura mínima de funcionamiento en enfriamiento</i>	Temperaturas mínimas de funcionamento em arrefecimento	<i>Minimum werkingstemperaturen tijdens koelen</i>	Ελάχιστη ενασκούμενη θερμοκρασία κατά την ψύξη	INT.: DB 18°C - WB 16°C	EXT.: DB 18°C - WB 16°C
<i>(1) Condiciones de prueba para comprobación de la potencia de enfriamiento (EN 14511)</i>	(1) Condições de prova para verificação da potência refrigerante (SEN 14511)	<i>(1) Testomstandigheden voor controle van de koelcapaciteit (EN 14511)</i>	(1)Συνθήκες δοκιμής για τον έλεγχο της ψυκτικής ισχύος (EN 14511)	INT.: DB 27°C - WB 19°C	EXT.: DB 27°C - WB 19°C
<i>(2) Condiciones de prueba de alta carga</i>	(2) Condições de prova de alta carga	<i>(2) Testomstandigheden onder hoge belasting</i>	(2)Συνθήκες δοκιμής μεγάλου φορτίου	INT.: DB 35°C - WB 24°C	EXT.: DB 43°C - WB 32°C
<i>(3) Condiciones de prueba para comprobación de la clase de eficiencia (EN 14511)</i>	(3) Condições de prova para verificação da classe de eficiência (SEN 14511)	<i>(3) Testomstandigheden voor controle van de efficiëntieklasse (EN 14511)</i>	(3)Συνθήκες δοκιμής για τον έλεγχο της κλάσης αποτελεσματικότητας (EN14511)	INT.: DB 35°C - WB 24°C	EXT.: DB 35°C - WB 24°C

INDIVIDUAZIONE DI ANOMALIE DI FUNZIONAMENTO

MANIFESTAZIONI	CAUSE	RIMEDI
<ul style="list-style-type: none"> Il climatizzatore non funziona. 	<ul style="list-style-type: none"> Manca la corrente. La spina è disinserita. Accumulo eccessivo di acqua all'interno del climatizzatore. 	<ul style="list-style-type: none"> Attendere. Inserire la spina. Scaricare l'acqua contenuta togliendo il tappo (fig. 2-4). Se questo allarme è troppo frequente, chiamare il Centro Assistenza.
<ul style="list-style-type: none"> Il climatizzatore funziona solo per poco tempo. 	<ul style="list-style-type: none"> La temperatura impostata è troppo vicina alla temperatura ambiente. Vi sono ostacoli sull'aspirazione dell'aria esterna. 	<ul style="list-style-type: none"> Abbassare la temperatura impostata. Togliere gli ostacoli. Chiamare il Centro assistenza.
<ul style="list-style-type: none"> Il climatizzatore funziona ma non rinfresca la stanza. 	<ul style="list-style-type: none"> Finestra aperta. Nella stanza sta funzionando qualche fonte di calore (bruciatore, lampade ecc) oppure vi sono molte persone. La temperatura impostata è troppo alta. Filtro dell'aria intasato. Il climatizzatore ha una potenza non adeguata alle condizioni o alle dimensioni dell'ambiente. 	<ul style="list-style-type: none"> Chiudere la finestra Eliminare la fonte di calore. Abbassare la temperatura impostata. Pulire il filtro.
<ul style="list-style-type: none"> Durante lo spostamento del climatizzatore esce acqua. 	<ul style="list-style-type: none"> Il climatizzatore viene inclinato o coricato. 	<ul style="list-style-type: none"> Prima degli spostamenti svuotare l'acqua contenuta togliendo il tappo (fig 2-4).
<ul style="list-style-type: none"> Sul pannello comandi lampeggia il led "Stand-by". 	<ul style="list-style-type: none"> Sonda temperatura ambiente guasta. 	<ul style="list-style-type: none"> Chiamare il Centro Assistenza.

TROUBLE SHOOTING

PROBLEM	LIKELY CAUSE	SUGGESTED SOLUTION
<ul style="list-style-type: none"> The conditioner does not work. 	<ul style="list-style-type: none"> No power. The plug has not been inserted. Too much water has collected inside the air conditioner. 	<ul style="list-style-type: none"> Wait. Plug in the conditioner. Drain the water off by removing the plug (Fig. 2-4). Call the Assistance Centre if this alarm occurs too often.
<ul style="list-style-type: none"> The conditioner works only for a short period. 	<ul style="list-style-type: none"> The temperature set is too close to ambient temperature. Suction of outside air is obstructed. 	<ul style="list-style-type: none"> Lower the temperature set. Remove the obstructions. Call the Service Center.
<ul style="list-style-type: none"> The conditioner works but does not refresh the room. 	<ul style="list-style-type: none"> Window open. Some source of heat is operating in the room (burner, lamps, etc.) or the room is crowded. The temperature set is too high. The air filter is clogged. The power of the conditioner is not suitable for ambient conditions or dimensions. 	<ul style="list-style-type: none"> Close the window. Eliminate sources of heat. Lower the temperature set. Clean the filter.
<ul style="list-style-type: none"> Water leaks from the conditioner during transport. 	<ul style="list-style-type: none"> The conditioner has been tilted or laid flat. 	<ul style="list-style-type: none"> Remove the plug (fig. 2-4) and drain the water before moving the conditioner.
<ul style="list-style-type: none"> The "Stand-by" LED is flashing on the control panel. 	<ul style="list-style-type: none"> The room temperature probe is broken. 	<ul style="list-style-type: none"> Call the Assistance Centre.

ANOMALIES POSSIBLES

SYMPTOMES	CAUSES	REMEDES
<ul style="list-style-type: none"> Le climatiseur ne fonctionne pas. 	<ul style="list-style-type: none"> Il n'y a pas de courant. La fiche n'est pas introduite dans la prise. Accumulation excessive d'eau à l'intérieur du climatiseur. 	<ul style="list-style-type: none"> Attendre. Mettre la fiche dans la prise. Vidanger l'eau contenue dans le climatiseur en enlevant le bouchon (fig. 2-4). Si cette alarme se déclenche trop souvent, appeler le Service après-vente.
<ul style="list-style-type: none"> Le climatiseur fonctionne uniquement pendant peu de temps. 	<ul style="list-style-type: none"> La température programmée est trop proche de la température ambiante. Il y a des obstacles sur l'aspiration de l'air externe. 	<ul style="list-style-type: none"> Abaisser la température programmée. Oter les obstacles. Appeler le S.A.V.
<ul style="list-style-type: none"> Le climatiseur fonctionne mais ne rafraîchit pas la pièce. 	<ul style="list-style-type: none"> Fenêtre ouverte. Une source de chaleur fonctionne dans la pièce (brûleur, lampe, etc..) ou bien il y a beaucoup de personnes. La température programmée est trop élevée. Filtre de l'air bouché. Le climatiseur a une puissance non appropriée aux conditions et aux dimensions du local. 	<ul style="list-style-type: none"> Fermer la fenêtre. Éliminer la source de chaleur. Abaisser la température programmée. Nettoyer le filtre.
<ul style="list-style-type: none"> De l'eau sort du climatiseur lors de son déplacement. 	<ul style="list-style-type: none"> Le climatiseur est incliné ou couché. 	<ul style="list-style-type: none"> Avant de déplacer le climatiseur, vider l'eau qu'il contient en élevant le bouchon (Fig. 2-4).
<ul style="list-style-type: none"> Le voyant «Stand-by» clignote sur le tableau de commande. 	<ul style="list-style-type: none"> La sonde de température ambiante est en panne. 	<ul style="list-style-type: none"> Appeler le Service après-vente.

F

KLEINE STÖRUNGEN SELBST BEHEBEN

STÖRUNGEN	URSACHEN	BESEITIGUNG
<ul style="list-style-type: none"> Die Klimaanlage funktioniert nicht. 	<ul style="list-style-type: none"> Stromversorgung unterbrochen. Netzstecker gezogen. Zu große Wasseransammlung in der Klimaanlage. 	<ul style="list-style-type: none"> Abwarten. Stecker in die Steckdose stecken. Das Wasser ablassen, indem der Stopfen (Abb. 2-4) entfernt wird. Wenn dieser Alarm zu oft auftritt ist der Kundendienst zu kontaktieren.
<ul style="list-style-type: none"> Die Klimaanlage funktioniert nur über einen kurzen Zeitraum 	<ul style="list-style-type: none"> Die eingestellte Temperatur liegt zu nahe an der Raumtemperatur. Hindernisse an der Ansaugvorrichtung der Ausseneinheit. 	<ul style="list-style-type: none"> Eingestellte Temperatur senken. Eventuelle Hindernisse entfernen. Kundendienst rufen.
<ul style="list-style-type: none"> Die Klimaanlage funktioniert, kühlt jedoch den Raum nicht. 	<ul style="list-style-type: none"> Offenes Fenster. Im Zimmer sind Wärmequellen eingeschaltet (Brenner, Lampen, usw) oder es sind viele Personen anwesend. Die eingestellte Temperatur ist zu hoch. Verstopfter Luftfilter. Die Leistungsfähigkeit der Klimaanlage ist nicht der Größe des Raumes angemessen. 	<ul style="list-style-type: none"> Fenster schließen. Wärmequelle eliminieren. Eingestellte Temperatur senken. Filter reinigen.
<ul style="list-style-type: none"> Während des Bewegens der Klimaanlage tritt Wasser aus. 	<ul style="list-style-type: none"> Die Klimaanlage wird geneigt oder umgelegt. 	<ul style="list-style-type: none"> Das Wasser vor dem Bewegen durch Herausziehen des Stöpsels ablassen (Abb. 2-4).
<ul style="list-style-type: none"> Auf der Steuertafel blinkt die Led „Stand-By“. 	<ul style="list-style-type: none"> Defekter Temperaturfühler. 	<ul style="list-style-type: none"> Den Kundendienst kontaktieren.

D

DETECCION DE ANOMALIAS DE FUNCIONAMIENTO

MANIFESTACIONES	CAUSAS	REMEDIOS
<ul style="list-style-type: none"> • El climatizador no funciona. 	<ul style="list-style-type: none"> • Falta la corriente. • Está desenchufado. • Excesiva acumulación de agua en el interior del climatizador. 	<ul style="list-style-type: none"> • Esperar. • Enchufar. • Descarguen el agua contenida quitando el tapón (fig. 2-4). Si esta alarma es demasiado frecuente, llamen al Centro de Asistencia.
<ul style="list-style-type: none"> • El climatizador funciona sólo poco tiempo. 	<ul style="list-style-type: none"> • La temperatura programada está muy cerca de la temperatura ambiente. • Hay obstáculos en la aspiración del aire del exterior. 	<ul style="list-style-type: none"> • Bajar la temperatura programada. • Quitar los obstáculos. • Llamar al Centro de asistencia.
<ul style="list-style-type: none"> • El climatizador funciona pero no refresca el ambiente. 	<ul style="list-style-type: none"> • Hay una ventana abierta. • En la habitación está funcionando alguna fuente de calor (quemador, lámparas, etc.) o hay muchas personas. • La temperatura programada es demasiado alta. • Filtro de aire obstruido. • El climatizador tiene una potencia no adecuada para las condiciones o al tamaño del ambiente. 	<ul style="list-style-type: none"> • Cerrar la ventana. • Eliminar la fuente de calor. • Bajar la temperatura programada. • Limpiar el filtro.
<ul style="list-style-type: none"> • Al moverlo el climatizador pierde agua. 	<ul style="list-style-type: none"> • El climatizador está inclinado u horizontal. 	<ul style="list-style-type: none"> • Antes de moverlo vaciar el agua contenida quitando la tapa (fig. 2-4).
<ul style="list-style-type: none"> • En el panel de mandos destella el led "Stand-by". 	<ul style="list-style-type: none"> • La sonda de temperatura ambiente está averiada. 	<ul style="list-style-type: none"> • Llamen al Centro de Asistencia.

DETECÇÃO DE ANOMALIAS DE FUNCIONAMENTO

MANIFESTAÇÕES	CAUSAS	SOLUÇÕES
<ul style="list-style-type: none"> • O climatizador não funciona. 	<ul style="list-style-type: none"> • Falta a corrente. • A ficha está desligada. • Acumulação excessiva de água no interior do climatizador. 	<ul style="list-style-type: none"> • Aguardar. • Ligar a ficha. • Descarregar a água retirando a tampa (fig. 2-4). Se este alarme é muito frequente, contactar o Centro de Assistência.
<ul style="list-style-type: none"> • O climatizador funciona só por pouco tempo. 	<ul style="list-style-type: none"> • A temperatura programada está muito próxima da temperatura ambiente. • Presença de obstáculos na aspiração do ar exterior. 	<ul style="list-style-type: none"> • Baixar a temperatura programada. • Retirar os obstáculos. • Contactar o Centro de assistência.
<ul style="list-style-type: none"> • O climatizador funciona mas não refresca o local. 	<ul style="list-style-type: none"> • Janela aberta. • Na local está a funcionar uma fonte de calor (aquecedor, lâmpadas, etc.) ou há muitas pessoas. • A temperatura programada é demasiado alta. • Filtro do ar entupido. • O climatizador tem uma potência inadequada para as condições ou para as dimensões do ambiente. 	<ul style="list-style-type: none"> • Fechar a janela • Eliminar a fonte de calor. • Baixar a temperatura programada. • Limpar o filtro.
<ul style="list-style-type: none"> • Durante a movimentação o climatizador perde água. 	<ul style="list-style-type: none"> • O climatizador está inclinado ou deitado. 	<ul style="list-style-type: none"> • Antes de o movimentar esvaziar a água retirando a tampa (fig. 2-4).
<ul style="list-style-type: none"> • No quadro de comandos o led "Standard" está intermitente. 	<ul style="list-style-type: none"> • Sonda da temperatura ambiente avariada. 	<ul style="list-style-type: none"> • Contactar o Centro de Assistência.

ZELF KLEINE STORINGEN VERHELPEN

STORING	OORZAAK	OPLOSSING
<ul style="list-style-type: none"> • De airconditioner doet het niet. 	<ul style="list-style-type: none"> • Er is geen stroom. • De stekker zit niet in het stopcontact. • Te grote opeenhoping van water in de airconditioner. 	<ul style="list-style-type: none"> • Wacht even. • Doe de stekker in het stopcontact. • Laat het water uit het apparaat lopen door de dop eraf te draaien (fig. 2-4).
<ul style="list-style-type: none"> • De airconditioner doet het alleen gedurende korte tijd. 	<ul style="list-style-type: none"> • De ingestelde temperatuur is te dichtbij de omgevingstemperatuur. • De aanzuiging van de buitenlucht wordt belemmerd. 	<ul style="list-style-type: none"> • Verlaag de ingestelde temperatuur. • Verwijder de obstakels. • Neem contact op met de Servicedienst.
<ul style="list-style-type: none"> • De airconditioner doet het maar koelt het vertrek niet. 	<ul style="list-style-type: none"> • Er staat een raam open. • In de kamer is een andere warmtebron in werking (een brander, een lamp e.d.) of er zijn veel mensen. • De ingestelde temperatuur is te hoog. • Het luchtfilter is verstopt. • De capaciteit van de airconditioner is niet geschikt met het oog op de omstandigheden of de grootte van het vertrek. 	<ul style="list-style-type: none"> • Doe het raam dicht. • Schakel de warmtebron uit. • Verlaag de ingestelde temperatuur. • Reinig het filter.
<ul style="list-style-type: none"> • Tijdens het verplaatsen van de airconditioner komt er water uit. 	<ul style="list-style-type: none"> • De airconditioner is schuin gehouden of op zijn kant gelegd. 	<ul style="list-style-type: none"> • Voordat u de airconditioner gaat verplaatsen moet u het water dat erin zit eruit laten lopen door de dop eraf te draaien (fig. 2-4).
<ul style="list-style-type: none"> • Op het bedieningspaneel knippert de "Stand-by" led. 	<ul style="list-style-type: none"> • Omgevingstemperatuurvoeler defect. 	<ul style="list-style-type: none"> • Als dit alarm zich te vaak voordoet, bel dan de servicedienst. Bel de servicedienst.

NL

ΕΝΤΟΠΙΣΜΟΣ ΑΝΩΜΑΛΙΩΝ ΛΕΙΤΟΥΡΓΙΑΣ

ΠΕΡΙΣΤΑΤΙΚΑ ΠΟΥ ΕΝΔΕΧΕΤΑΙ ΝΑ ΕΚΔΗΛΩΘΟΥΝ	ΑΙΤΙΕΣ	ΑΠΟΚΑΤΑΣΤΑΣΗ
<ul style="list-style-type: none"> • Το κλιματιστικό δε λειτουργεί. 	<ul style="list-style-type: none"> • Απουσιάζει το ηλεκτρικό ρεύμα. • Το καλώδιο δεν είναι συνδεδεμένο στην πρίζα. • Μεγάλη ποσότητα νερού μέσα στο κλιματιστικό. 	<ul style="list-style-type: none"> • Περιμένετε. • Συνδέσατε το καλώδιο στην πρίζα. • Αδειάστε το περιεχόμενο νερό βγάζοντας το πώμα (εικ. 2-4). Εάν αυτή η ανωμαλία παρουσιάζεται συχνά, καλέστε το Κέντρο Εξυπηρέτησης.
<ul style="list-style-type: none"> • Το κλιματιστικό λειτουργεί για λίγη ώρα. 	<ul style="list-style-type: none"> • Η θερμοκρασία που επιλέξατε είναι πολύ κοντά στη θερμοκρασία του περιβάλλοντος. • Υπάρχουν εμπόδια στη πρόσβαση του αέρα. 	<ul style="list-style-type: none"> • Επιλέξτε πιο χαμηλή θερμοκρασία. • Απομακρύνετε τα εμπόδια. • Καλέστε την Τεχνική Εξυπηρέτηση.
<ul style="list-style-type: none"> • Το κλιματιστικό λειτουργεί αλλά δε δροσίζει το δωμάτιο. 	<ul style="list-style-type: none"> • Ανοιχτό παράθυρο. • Στο δωμάτιο υπάρχει πηγή θερμότητας (καυστήρας, λάμπα κ.τ.λ.) ή υπάρχουν πολλά άτομα. • Η θερμοκρασία που επιλέξατε είναι πολύ υψηλή. • Ακάθαρτο φίλτρο αέρα. • Το κλιματιστικό δε διαθέτει την κατάλληλη ισχύ για τις συνθήκες ή για τις διαστάσεις του περιβάλλοντος. 	<ul style="list-style-type: none"> • Κλείστε το παράθυρο. • Απομακρύνετε την πηγή θερμότητας. • Ελαττώστε την επιλεγμένη θερμοκρασία. • Καθαρίστε το φίλτρο.
<ul style="list-style-type: none"> • Κατά την μετακίνηση του κλιματιστικού αποβάλλεται νερό. 	<ul style="list-style-type: none"> • Το κλιματιστικό είναι πλαγιασμένο ή δεν βρίσκεται σε κατακόρυφη θέση. 	<ul style="list-style-type: none"> • Πριν από την μετακίνηση αδειάστε το περιεχόμενο νερό βγάζοντας το πώμα (εικ. 2-4).
<ul style="list-style-type: none"> • Στον πίνακα επιλογών αναβοσβήνει το led "Stand-by". 	<ul style="list-style-type: none"> • Βλάβη Αισθητήρα θερμοστάτη. 	<ul style="list-style-type: none"> • Καλέστε το Κέντρο Εξυπηρέτησης.

GR



www.olimpiasplendid.it
service@olimpiasplendid.it



Il servizio di Contact Center fornisce:
- attivazione della SuperGaranzia Commerciale
- attivazione d'intervento tecnico di assistenza in garanzia

I dati tecnici e le caratteristiche estetiche dei prodotti possono subire cambiamenti. Olimpia Splendid si riserva di modificarli in ogni momento senza preavviso.