

SECCO PUR S



**OLIMPIA  
SPLENDID**  
NUOVI SISTEMI USER FRIENDLY

ISTRUZIONI PER INSTALLAZIONE, USO E MANUTENZIONE **I**

INSTRUCTIONS FOR INSTALLATION, USE AND MAINTENANCE **GB**

INSTRUCTIONS POUR L'INSTALLATION, L'EMPLOI ET L'ENTRETIEN **F**

HANDBUCH FÜR INSTALLATION, GEBRAUCH UND WARTUNG **D**

INSTRUCCIONES PARA LA INSTALACIÓN, USO Y MANTENIMIENTO **E**

MANUAL DE INSTALAÇÃO INSTRUÇÕES DE USO E MANUTENÇÃO **P**

AANWIJZINGEN VOOR DE INSTALLATIE, HET GEBRUIK EN HET ONDERHOUD **NL**

ΕΓΧΕΙΡΙΔΙΟ ΟΔΗΓΙΩΝ ΤΟΠΟΘΕΤΗΣΗΣ ΚΑΙ ΧΡΗΣΗΣ **GR**

	I	GB	F	D
PAG.	INDICE	INDEX	SOMMAIRE	INHALTSVERZEICHNIS
4	<b>1 GENERALITA'</b>	<b>1 GENERAL INFORMATION</b>	<b>1 GENERALITES</b>	<b>1 ALLGEMEINES</b>
4	1.1 INFORMAZIONI GENERALI	1.1 GENERAL INFORMATION	1.1 INFORMATIONS GENERALES	1.1 ALLGEMEINE INFORMATIONEN
6	1.2 SIMBOLOGIA	1.2 SYMBOLS	1.2 SYMBOLOGIE	1.2 BILDSYMBOL
6	1.2.1 Pittogrammi redazionali	1.2.1 Editorial pictograms	1.2.1 Pictogrammes rédactionnels	1.2.1 Bildsymbole
6	1.2.2 Pittogrammi relativi alla sicurezza	1.2.2 Safety pictograms	1.2.2 Pictogrammes concernant la sécurité	1.2.2 Bildsymbole zur Sicherheit
8	1.3 IDENTIFICAZIONE DELLE PARTI PRINCIPALI	1.3 IDENTIFICATION OF MAIN COMPONENTS	1.3 IDENTIFICATION DES COMPOSANTS PRINCIPAUX	1.3 BEZEICHNUNG DER WICHTIGSTEN TEILE
10	1.4 DESCRIZIONE DEL FUNZIONAMENTO	1.4 OPERATING DESCRIPTION	1.4 DESCRIPTION DU FONCTIONNEMENT	1.4 BESCHREIBUNG DER FUNKTIONEN
10	1.4.1 SECCO PUR S	1.4.1 SECCO PUR S	1.4.1 SECCO PUR S	1.4.1 SECCO PUR S
10	1.4.2 SECCO PUR THERMO S	1.4.2 SECCO PUR THERMO S	1.4.2 SECCO PUR THERMO S	1.4.2 SECCO PUR THERMO S
10	1.5 AVVERTENZE	1.5 WARNINGS	1.5 MISES EN GARDE	1.5 WICHTIGE HINWEISE
14	<b>2 INSTALLAZIONE</b>	<b>2 INSTALLATION</b>	<b>2 INSTALLATION</b>	<b>2 INSTALLATION</b>
14	2.1 ALLACCIAMENTO ELETTRICO	2.1 ELECTRICAL POWER SUPPLY	2.1 RACCORDEMENT ÉLECTRIQUE	2.1 STROMANSCHLUSS
16	2.2 INTERRUZIONE DI CORRENTE	2.2 POWER FAILURE	2.2 PANNE DE COURANT	2.2 STROMAUSFALL
18	<b>3 USO E MANUTENZIONE</b>	<b>3 USE AND MAINTENANCE</b>	<b>3 UTILISATION ET ENTRETIEN</b>	<b>3 GEBRAUCH UND INSTANDHALTUNG</b>
18	3.1 PANNELLO COMANDI	3.1 CONTROL PANEL	3.1 TABLEAU DE COMMANDE	3.1 BEDIENTEIL
18	3.2 SELEZIONE FUNZIONI	3.2 SELECTING FUNCTIONS	3.2 SÉLECTION DES FONCTIONS	3.2 ANWAHL DER FUNKTIONEN
18	3.2.1 Stand-by	3.2.1 Stand-by	3.2.1 Stand-by	3.2.1 Stand-by
20	3.2.2 Selezione modo di funzionamento (SECCO PUR S)	3.2.2 Selecting the operating mode (SECCO PUR S)	3.2.2 Sélection mode de fonctionnement (SECCO PUR S)	3.2.2 Wahl der Funktionsweise (SECCO PUR S)
20	3.2.3 Selezione modo di funzionamento (SECCO PUR THERMO S)	3.2.3 Selecting the operating mode (SECCO PUR THERMO S)	3.2.3 Sélection mode de fonctionnement (SECCO PUR THERMO S)	3.2.3 Wahl der Funktionsweise (SECCO PUR THERMO S)
24	3.2.4 Visualizzazione temperatura umidità ambiente	3.2.4 Indication of ambient temperature and humidity on the display	3.2.4 Affichage de la température et de l'humidité ambiante	3.2.4 Anzeige der Raumtemperatur und -feuchtigkeit
26	3.3 FUNZIONAMENTO CON SCARICO CONTINUO	3.3 OPERATION WITH CONTINUOUS DISCHARGE	3.3 FONCTIONNEMENT EN VIDANGE CONTINUE	3.3 FUNKTIONSWEISE MIT KONTINUIERLICHEM KONDENSWASSERABLASS
26	3.4 FUNZIONAMENTO A BASSA TEMPERATURA	3.4 LOW TEMPERATURE OPERATION	3.4 FONCTIONNEMENT À BASSE TEMPÉRATURE	3.4 BETRIEB BEI NIEDRIGER TEMPERATUR
28	3.5 SVUOTAMENTO TANICA	3.5 EMPTYING THE TANK	3.5 VIDAGE DU BIDON	3.5 AUSLEEREN DES BEHÄLTERS
30	3.6 PULIZIA FILTRO ARIA	3.6 CLEANING THE AIR FILTER	3.6 NETTOYAGE DU FILTRE À AIR	3.6 REINIGUNG DES LUFTFILTERS
30	3.7 TRASPORTO DEL DEUMIDIFICATORE	3.7 TRANSPORTING THE DEHUMIDIFIER	3.7 TRANSPORT DU DÉSHUMIDIFICATEUR	3.7 TRANSPORT DES ENTFEUCHTERS
32	3.8 MANUTENZIONE PERIODICA	3.8 ROUTINE MAINTENANCE	3.8 ENTRETIEN PÉRIODIQUE	3.8 REGELMÄßIGE WARTUNG
32	3.9 PULIZIA DEL DEUMIDIFICATORE	3.9 CLEANING THE DEHUMIDIFIER	3.9 NETTOYAGE DU DÉSHUMIDIFICATEUR	3.9 REINIGUNG DES ENTFEUCHTERS
32	3.10 RIPORRE IL DEUMIDIFICATORE	3.10 STORING THE DEHUMIDIFIER	3.10 RANGEMENT DU DÉSHUMIDIFICATEUR	3.10 ABSTELLEN DES ENTFEUCHTERS
34	SCHEMA ELETTRICO	ELECTRICAL DIAGRAM	SCHÉMA ÉLECTRIQUE	ELEKTROSCHALTPLAN
36	DATI TECNICI	SPECIFICATIONS	DONNEES TECHNIQUES	TECHNISCHEN DATEN
38	INDIVIDUAZIONE ANOMALIE DI FUNZIONAMENTO	TROUBLE SHOOTING	ANOMALIES POSSIBLES	KLEINE STÖRUNGEN SELBST BEHEBEN

ÍNDICE	ÍNDICE	INHOUDSOPGAVE	ΔΑΝΕΙΑ ΧΙ ΤΙ ΑΓΑ	PAG.
<b>1 GENERALIDADES</b>	<b>1 GENERALIDADES</b>	<b>1 ALGEMEEN</b>	<b>1 ΑΑΓΙ ΕΑ</b>	<b>5</b>
1.1 INFORMACIONES GENERALES	1.1 INFORMAÇÕES GERAIS	1.1 ALGEMENE INFORMATIE	1.1 ΑΑΓΙ ΕΑΘ ΔΕΧΝΙ ΟΙ ΝΕΑΘ	<b>5</b>
1.2 SIMBOLOGÍA	1.2 SIMBOLOGIA	1.2 GEBRUIKTE SYMBOLEN	1.2 ΟΘΙ ΑΙ ΕΑ	<b>7</b>
1.2.1 Pictogramas informativos	1.2.1 Pictogramas redaccionais	1.2.1 Redactionele pictogrammen	1.2.1 Οοι οαόοοεU αεει ι ι ανUι ι αοά	<b>7</b>
1.2.2 Pictogramas relativos a la seguridad	1.2.2 Pictogramas relativos à segurança	1.2.2 Pictogrammen met betrekking tot de veiligheid	1.2.2 Αεει ι ι ανUι ι αοά δι ο	<b>7</b>
1.3 IDENTIFICACIÓN DE LAS PARTES PRINCIPALES	1.3 IDENTIFICAÇÃO DAS PARTES PRINCIPAIS	1.3 IDENTIFICATIE VAN DE VOORNAAMSTE ONDERDELEN	1.3 ΑΙ ΑΑΓΙ UNIOÇ OUI EONUI I ANUI	<b>9</b>
1.4 DESCRIPCIÓN DEL FUNCIONAMIENTO	1.4 DESCRIÇÃO DO FUNCIONAMENTO	1.4 BESCHRIJVING VAN DE WERKING	1.4 ΔΑΝΕΙΑΘΟÇ ΟÇΟ ΕΑΘΙ ΟΝΑΕΑΘ	<b>11</b>
1.4.1 SECCO PUR S	1.4.1 SECCO PUR S	1.4.1 SECCO PUR S	1.4.1 SECCO PUR S	<b>11</b>
1.4.2 SECCO PUR THERMO S	1.4.2 SECCO PUR THERMO S	1.4.2 SECCO PUR THERMO S	1.4.2 SECCO PUR THERMO S	<b>11</b>
1.5 ADVERTENCIAS	1.5 ADVERTÊNCIAS	1.5 BELANGRIJKE AANWIJZINGEN	1.5 ΔΡΟΕΙΑΘΟΙΗΘΕΙΘ	<b>11</b>
<b>2 INSTALACIÓN</b>	<b>2 INSTALAÇÃO</b>	<b>2 INSTALLATIE</b>	<b>2 ΟΙ ΔΙ ΕΑΘΟÇ</b>	<b>15</b>
2.1 CONEXIÓN ELÉCTRICA	2.1 LIGAÇÃO ELÉCTRICA	2.1 ELEKTRISCHE AANSLUITING	2.1 ÇΕΑΕΘΝΙΕÇ ΟΘΙ ΑΑΟÇ	<b>15</b>
2.2 INTERRUPCIÓN DE CORRIENTE	2.2 INTERRUPÇÃO DE CORRENTE	2.2 STROOMONDERBREKING	2.4 ΑΙΑΕΙ ΔÇ ΝΑΘΙ ΑΘΙ Θ	<b>17</b>
<b>3 USO Y MANTENIMIENTO</b>	<b>3 USO E MANUTENÇÃO</b>	<b>3 GEBRUIKEN ONDERHOUD</b>	<b>3 ΧΝÇΟÇ ΕΑΓ ΟΘΙ ΟÇΝÇΟÇ</b>	<b>19</b>
3.1 PANEL DE MANDOS	3.1 PAINEL DE COMANDOS	3.1 BEDIENINGSPANEEL	3.1 ΧΑΝΙΘΟÇΝΕΙ	<b>19</b>
3.2 SELECCIÓN FUNCIONES	3.2 SELECCÃO E FUNÇÕES	3.2 SELECTIE FUNCTIES	3.2 ΕΔΙΕΟΑΗ ΕΕΙΤΟΡΠΑΙUΝ	<b>19</b>
3.2.1 Stand-by	3.2.1 Stand-by	3.2.1 Stand-by	3.2.1 Stand-by	<b>19</b>
3.2.2 Selección modo de funcionamiento (SECCO PUR S)	3.2.2 Selecção da modalidade de funcionamento (SECCO PUR S)	3.2.2 Keuze van de werkingsstand (SECCO PUR S)	3.2.2 Αεει ab onuθi o eathi onalao (SECCO PUR S)	<b>21</b>
3.2.3 Selección modo de funcionamiento (SECCO PUR THERMO S)	3.2.3 Selecção da modalidade de funcionamento (SECCO PUR THERMO S)	3.2.3 Keuze van de werkingsstand (SECCO PUR THERMO S)	3.2.3 Αεει ab onuθi o eathi onalao (SECCO PUR THERMO S)	<b>21</b>
3.2.4 Visualización temperatura y humedad ambiente	3.2.4 Visualização da temperatura e da humidade do ambiente	3.2.4 Weergave omgevingstemperatuur en vochtigheidsgraad	3.2.4 Αι ουι τοç eani i enalao eathi onalao danalaei i oi o	<b>25</b>
3.3 FUNCIONAMIENTO CON DESCARGA CONTINUA	3.3 FUNCIONAMENTO COM CARGA CONTÍNUA	3.3 WERKING MET CONTINUE AFVOER	3.3 ΕΑΘΙ ΟΝΑΕΑ Ι Α ΟΘΙ Α ΧÇ	<b>27</b>
3.4 FUNCIONAMIENTO A BAJA TEMPERATURA	3.4 FUNCIONAMENTO A BAIXA TEMPERATURA	3.4 WERKING BIJ EEN LAGE TEMPERATUUR	3.4 ΕΑΘΙ ΟΝΑΕΑ ΟΑ ΧΑΙ ÇΕÇ	<b>27</b>
3.5 VACIADO DEL TANQUE	3.5 ESVAZIAMENTO DO TANQUE	3.5 LEGEN TANK	3.5 ΑΑΑΑΘΙ ΑΑΙ ΧΑΙ Θ	<b>29</b>
3.6 LIMPIEZA DEL FILTRO DE AIRE	3.6 LIMPEZA DO FILTRO DE AR	3.6 REINIGING LUCHTFILTER	3.6 ΕΑΕΑΝΙΘΙ Ι Θ ΟΕΘΝΙ Θ ΑΑΝΑ	<b>31</b>
3.7 TRANSPORTE DEL DESHUMIDIFICADOR	3.7 TRANSPORTE DO DESUMIDIFICADOR	3.7 TRANSPORT VAN DE ONTVOCHTIGER	3.7 Ι ΑΟΑΘΙ ΝΑ ΘΙ Θ	<b>31</b>
3.8 MANTENIMIENTO PERIÓDICO	3.8 MANUTENÇÃO PERIÓDICA	3.8 REGELMATIG ONDERHOUD	3.8 ΔΑΝΕΙ ΑΙΕÇ ΟΘΙ ΟÇΝÇΟÇ	<b>33</b>
3.9 LIMPIEZA DEL DESHUMIDIFICADOR	3.9 LIMPEZA DO DESUMIDIFICADOR	3.9 SCHOONMAKEN VAN DE ONTVOCHTIGER	3.9 ΕΑΕΑΝΙΘΙ Ι Θ ΘΙ Θ	<b>33</b>
3.10 GUARDAR EL DESHUMIDIFICADOR	3.10 GUARDAR O DESUMIDIFICADOR	3.10 OPBERGEN VAN DE ONTVOCHTIGER	3.10 ΑΔΙ ΕÇΕΑΘΟÇ ΘΙ Θ ΑΟΘΑΝΑΙ ΟÇΝΑ	<b>33</b>
DIAGRAMA ELÉCTRICO	ESQUEMA ELÉCTRICO	ELEKTRISCH SCHEMA	ÇΕΑΕΘΝΙ ΕΙ ΑΙΕΙ Θ ΧΑΑΙ	<b>35</b>
DATOS TECNICOS	DADOS TÉCNICOS	TECHNISCHE GEGEVENS	ΟΑ ΧΙ ΕΑ ΧΑΝΑΕΟÇΝΙΘΟΕΑ	<b>37</b>
DETECCION DE ANOMALIAS DE FUNCIONAMIENTO	DETECÇÃO DE ANOMALIAS DE FUNCIONAMENTO	ZELF KLEINE STORINGEN VERHELPEN	ΑΙ ΘΙ ΔΙΘΙ Ι Θ ΔΝΙ ΑΕÇΙ ΑΟΥΙ ΕΑΘΙ ΟΝΑΕΑΘ	<b>40</b>

**GENERALITÀ****1.1 INFORMAZIONI GENERALI**

Desideriamo innanzitutto ringraziarVi per aver deciso di accordare la vostra preferenza ad un apparecchio di nostra produzione.

Questo documento è riservato ai termini di legge con divieto di riproduzione o di trasmissione a terzi senza esplicita autorizzazione della ditta costruttrice.

Leggere attentamente il presente manuale prima di procedere con qualsiasi operazione (installazione, manutenzione, uso) ed attenersi scrupolosamente a quanto descritto nei singoli capitoli.

Conservare con cura questo libretto per ogni ulteriore consultazione. Dopo aver tolto l'imballaggio assicurarsi dell'integrità dell'apparecchio; gli elementi dell'imballaggio non devono essere lasciati alla portata dei bambini in quanto potenziali fonti di pericolo.

**LA DITTA COSTRUTTRICE NON SI ASSUME RESPONSABILITÀ PER DANNI A PERSONE O COSE DERIVANTI DALLA MANCATA OSSERVANZA DELLE NORME CONTENUTE NEL PRESENTE LIBRETTO.**

La ditta costruttrice si riserva il diritto di apportare modifiche in qualsiasi momento ai propri modelli, fermo restando le caratteristiche essenziali descritte nel presente manuale.

Durante il montaggio, e ad ogni operazione di manutenzione, è necessario osservare le precauzioni citate nel presente manuale, e sulle etichette apposte all'interno degli apparecchi, nonché adottare ogni precauzione suggerita dal comune buon senso e dalle Normative di Sicurezza vigenti nel luogo d'installazione.

**GENERAL INFORMATION****GENERAL INFORMATION**

*We wish to thank you, first of all, for purchasing an air-conditioner produced by our company.*

*This document is restricted in use to the terms of the law and may not be copied or transferred to third parties without the express authorization of the manufacturer.*

*Read this manual carefully before performing any operation (installation, maintenance, use) and follow the instructions contained in each chapter.*

*Keep the manual carefully for future reference. After removing the packaging, check that the appliance is in perfect condition. The packaging materials must not be left within reach of children as they can be dangerous.*

**THE MANUFACTURER IS NOT RESPONSIBLE FOR DAMAGES TO PERSONS OR PROPERTY CAUSED BY FAILURE TO FOLLOW THE INSTRUCTIONS IN THIS MANUAL.**

*The manufacturer reserves the right to make any changes it deems advisable to its models, although the essential features described in this manual remain the same.*

*During installation and maintenance, respect the precautions indicated in the manual, and on the labels applied inside the units, as well as all the precautions suggested by good sense and by the safety regulations in effect in your country.*

**GENERALITES****INFORMATIONS GENERALES**

Nous désirons avant tout vous remercier pour avoir accordé la préférence à un climatiseur de notre production.

Document réservé aux termes de la loi avec interdiction de reproduction ou de transmission à tiers sans l'autorisation expresse de le fabricant.

Lire attentivement le présent manuel avant de procéder à toute opération (installation, entretien, utilisation) et suivre scrupuleusement ce qui est décrit dans chacun des chapitres.

Conserver soigneusement le présent livret pour toute consultation ultérieure. Après avoir retiré l'emballage, s'assurer que l'appareil est en parfait état. Les éléments de l'emballage ne doivent pas être laissés à portée des enfants pour qui ils représentent des sources potentielles de danger.

**LE FABRICANT DECLINE TOUTE RESPONSABILITE EN CAS DE DOMMAGES AUX PERSONNES OU AUX BIENS DERIVANT DU NON-RESPECT DES NORMES CONTENUES DANS LE PRESENT LIVRET.**

Le fabricant se réserve le droit d'apporter à tout moment des modifications à ces modèles, tout en conservant les caractéristiques essentielles décrites dans le présent manuel.

Lors du montage, et à chaque opération d'entretien, il faut observer les précautions citées dans le présent manuel et sur les étiquettes mises à l'intérieur des appareils, ainsi qu'adopter toute les précautions suggérées par le bon sens commun et par les Normes de Sécurité en vigueur sur le lieu de l'installation.

**ALLGEMEINES****ALLGEMEINE INFORMATIONEN**

Zunächst möchten wir Ihnen danken, dass Sie sich für eine Klimaanlage aus unserer Produktion entschieden haben.

Laut Gesetz ist dies ein vertrauliches Dokument, daher gilt das Verbot der Vervielfältigung oder Übermittlung an Dritte ohne ausdrückliche Genehmigung der Herstellerfirma.

Bevor Sie mit einer Tätigkeit beginnen (Installation, Instandhaltung, Gebrauch), lesen Sie aufmerksam das vorliegende Benutzerhandbuch und halten Sie sich strengstens an die in den einzelnen Kapiteln dargelegten Anweisungen.

Bewahren Sie das Handbuch sorgfältig auf, damit Sie es bei Bedarf stets zur Hand haben. Überprüfen Sie das Gerät nach dem Auspacken auf einwandfreien Zustand. Die Verpackungsrückstände nie in Reichweite von Kindern lassen, da sie für diese eine Gefahrenquelle darstellen.

**DIE HERSTELLERFIRMA ÜBERNIMMT KEINERLEI VERANTWORTUNG FÜR SCHÄDEN AN PERSONEN ODER SACHEN, DIE DURCH NICHTBEACHTUNG DER IM VORLIEGENDEN BENUTZERHANDBUCH ENTHALTENEN SICHERHEITSVORSCHRIFTEN ENTSTEHEN.**

Die Herstellerfirma behält sich das Recht vor, an ihren Modellen jederzeit Veränderungen vorzunehmen, wobei die wesentlichen im vorliegenden Benutzerhandbuch beschriebenen Geräteeigenschaften unverändert bleiben.

Während der Montage und bei sämtlichen Instandhaltungstätigkeiten müssen die Vorsichtsmaßnahmen eingehalten werden, die in diesem Benutzerhandbuch und auf den Schildern im Innern der Geräte angeführt sind; außerdem müssen sämtliche Vorsichtsmaßnahmen ergriffen werden, die der gesunde Menschenverstand gebietet und die durch die am Installationsort geltenden Sicherheitsbestimmungen vorgeschrieben sind.



## 1.2 SIMBOLOGIA

I pittogrammi riportati nel presente capitolo consentono di fornire rapidamente ed in modo univoco informazioni necessarie alla corretta utilizzazione della macchina in condizioni di sicurezza.

## 1.2.1 Pittogrammi redazionali

**Service**

- Contrassegna situazioni nelle quali si deve informare il SERVICE aziendale interno: **SERVIZIO ASSISTENZA TECNICA CLIENTI.**

**Indice**

- I paragrafi preceduti da questo simbolo contengono informazioni e prescrizioni molto importanti, particolarmente per quanto riguarda la sicurezza.
- Il mancato rispetto può comportare:
- pericolo per l'incolumità degli operatori
  - perdita della garanzia contrattuale
  - declinazione di responsabilità da parte della ditta costruttrice.

**Mano alzata**

- Contrassegna azioni che non si devono assolutamente fare.

## 1.2.2 Pittogrammi relativi alla sicurezza

**Tensione elettrica pericolosa**

- Segnala al personale interessato che l'operazione descritta presenta, se non effettuata nel rispetto delle normative di sicurezza, il rischio di subire uno shock elettrico.

**Pericolo generico**

- Segnala al personale interessato che l'operazione descritta presenta, se non effettuata nel rispetto delle normative di sicurezza, il rischio di subire danni fisici.

**Pericolo di forte calore**

- Segnala al personale interessato che l'operazione descritta presenta, se non effettuata nel rispetto delle normative di sicurezza, il rischio di subire bruciature per contatto con componenti con elevata temperatura.

## SYMBOLS

*The pictograms in the next chapter provide the necessary information for correct, safe use of the machine in a rapid, unmistakable way.*

**Editorial pictograms****Service**

- *Refers to situations in which you should inform the SERVICE department in the company: **CUSTOMER TECHNICAL SERVICE.***

**Index**

- *Paragraphs marked with this symbol contain very important information and recommendations, particularly as regards safety.*
- Failure to comply with them may result in:*
- *danger of injury to the operators*
  - *loss of the warranty*
  - *refusal of liability by the manufacturer.*

**Raised hand**

- *Refers to actions that absolutely must not be performed.*

**Safety pictograms****Danger of high voltage**

- *Signals to the personnel that the operation described could cause electrocution if not performed according to the safety rules.*

**Generic danger**

- *Signals to the personnel that the operation described could cause physical injury if not performed according to the safety rules.*

**Danger due to heat**

- *Signals to the personnel that the operation described could cause burns if not performed according to the safety rules.*

## SYMBOLLOGIE

Les pictogrammes reportés au chapitre suivant permettent de fournir rapidement et de manière univoque les informations nécessaires pour une utilisation correcte de la machine dans des conditions de sécurité.

**Pictogrammes rédactionnels****Service**

- Indique des situations où il faut informer le SERVICE interne de la société: **SERVICE APRES-VENTE CLIENTS.**

**Index**

- Les paragraphes précédés par ce symbole contiennent des informations et des prescriptions très importantes, notamment pour ce qui concerne la sécurité.
- Le non-respect peut comporter:
- danger pour la sécurité des opérateurs.
  - perte de la garantie du contrat.
  - dégageant de la responsabilité du fabricant.

**Main levée**

- Indique les actions qu'il ne faut absolument pas accomplir.

**Pictogrammes concernant la sécurité****Tension électrique dangereuse**

- Signale au personnel concerné que l'opération décrite présente, si elle n'est pas effectuée conformément aux normes de sécurité, le risque de provoquer une décharge électrique.

**Danger général**

- Signale au personnel concerné que l'opération décrite présente, si elle n'est pas effectuée conformément aux normes de sécurité, le risque de provoquer des dommages physiques.

**Danger de température élevée**

- Signale au personnel concerné que l'opération décrite présente, si elle n'est pas effectuée conformément aux normes de sécurité, le risque de provoquer des brûlures par contact avec des composants à température élevée.

## BILDSYMBOLLE

Die im folgenden Kapitel aufgeführten Bildsymbole liefern schnell und eindeutig Informationen zum korrekten und sicheren Gebrauch des Gerätes.

**Bildsymbole****Kundendienst**

- *Kennzeichnet Situationen, in denen der interne KUNDENDIENST der Firma zu benachrichtigen ist: **KUNDENDIENST***

**Inhaltsverzeichnis**

- *Die Paragraphen, denen dieses Symbol vorausgeht, enthalten sehr wichtige Informationen und Vorschriften, insbesondere bezüglich der Sicherheit.*
- *Die Nichtbeachtung dieser Informationen und Vorschriften kann dazu führen, dass:*
  - *die Unversehrtheit des Personals an den Geräten gefährdet ist*
  - *die vertragliche Garantie verfällt*
  - *die Herstellerfirma jede Verantwortung ablehnt.*

**Erhobene Hand**

- *Kennzeichnet Handlungen, die absolut verboten sind.*

**Bildsymbole zur Sicherheit****Gefährliche elektrische Spannung**

- *Zeigt dem betreffenden Personal an, dass bei der beschriebenen Tätigkeit die Gefahr eines elektrischen Schlags besteht, wenn diese nicht unter Beachtung der Sicherheitsvorschriften durchgeführt wird.*

**Allgemeine Gefahr**

- *Zeigt dem betreffenden Personal an, dass bei der beschriebenen Tätigkeit Verletzungsgefahr besteht, wenn diese nicht unter Beachtung der Sicherheitsvorschriften durchgeführt wird.*

**Gefahr durch starke Hitze**

- *Zeigt dem betreffenden Personal an, dass bei der beschriebenen Tätigkeit Verbrennungsgefahr durch Berührung heißer Geräteteile besteht, wenn diese nicht unter Beachtung der Sicherheitsvorschriften durchgeführt wird.*

**SIMBOLOGÍA**

Los pictogramas presentes en este capítulo permiten suministrar rápidamente y de manera unívoca informaciones necesarias para la correcta utilización de la máquina en condiciones de seguridad.

**Pictogramas informativos**

**Servicio**

- Indica situaciones en las cuales se debe informar al SERVICE empresarial interno: **SERVICIO ASISTENCIA TÉCNICA A CLIENTES.**

**Índice**

- los párrafos precedidos por este símbolo, contienen informaciones y prescripciones muy importantes, particularmente por lo que respecta a la seguridad.
- La falta de observación de los mismos puede comportar:
- peligro para la incolumidad de los operadores
- pérdida de la garantía de contrato
- declinación de las responsabilidades de la empresa constructora.

**Mano levantada**

- Indica acciones que no se deben hacer en absoluto.

**Pictogramas relativos a la seguridad**

**Tensión eléctrica peligrosa**

- Señala al personal interesado que la operación descrita presenta, si no es realizada respetando las normativas de seguridad, el riesgo de sufrir un shock eléctrico.

**Peligro genérico**

- Señala al personal interesado que la operación descrita presenta, si no es realizada respetando las normativas de seguridad, el riesgo de sufrir daños físicos.

**Peligro de fuerte calor**

- Señala al personal interesado que la operación descrita presenta, si no es realizada respetando las normativas de seguridad, el riesgo de sufrir quemaduras a causa del contacto con componentes a elevada temperatura.

**SIMBOLOGIA**

Os pictogramas ilustrados no presente capítulo fornecem rapidamente e de modo unívoco as informações necessárias para a correcta utilização da máquina em condições de segurança.

**Pictogramas redaccionais**

**Service**

- Ilustra situações nas quais se deverá informar o SERVICE empresarial interno: **SERVIÇO DE ASSISTÊNCIA TÉCNICA AOS CLIENTES.**

**Índice**

- Os parágrafos precedidos por este símbolo contêm informações e prescrições muito importantes, em particular no que diz respeito à segurança.
- A sua inobservância poderá comportar:
- perigo para a incolumidade dos operadores
- perda da garantia contratual
- declinação da responsabilidade da firma construtora.

**Mão levantada**

- Assinala as acções que não se devem absolutamente efectuar.

**Pictogramas relativos à segurança**

**Tensão eléctrica perigosa**

- Avisa o pessoal interessado que a operação descrita apresenta, se não for efectuada respeitando as normativas de segurança, o risco de sofrer um choque eléctrico.

**Peligro genérico**

- Avisa o pessoal interessado que a operação descrita apresenta, se não for efectuada respeitando as normativas de segurança, o risco de sofrer danos físicos.

**Perigo de forte calor**

- Avisa o pessoal interessado que a operação descrita apresenta, se não for efectuada respeitando as normativas de segurança, o risco de sofrer queimaduras por contacto com componentes a elevada temperatura.

**GEBRUIKTESYMBOLEN**

Dankzij de in het onderstaande hoofdstuk gebruikte pictogrammen kan op snelle en ondubbelzinnige wijze de noodzakelijke informatie worden verstrekt voor een correct gebruik van de machine onder veilige omstandigheden.

**Redactionele pictogrammen**

**Service**

- Geeft situaties aan waarbij de interne SERVICEDIENST van het bedrijf moet worden geïnformeerd. **TECHNISCHE SERVICEDIENST VOOR DE KLANTEN.**

**Inhoudsopgave**

- De door dit symbool voorafgegaane paragrafen bevatten zeer belangrijke informatie en voorschriften, vooral voor wat betreft de veiligheid.
- Het niet in acht nemen ervan kan leiden tot:
- gevaar voor de veiligheid van de bedieners
- het vervallen van de contractuele garantie
- het zich onthouden van aansprakelijkheid door de fabrikant

**Handomhoog**

- Geeft een handeling aan die absoluut niet mag worden uitgevoerd.

**Pictogrammen met betrekking tot de veiligheid**

**Gevaarlijke elektrische spanning**

- Informeert het betrokken personeel dat de beschreven handeling, indien niet uitgevoerd in overeenstemming met de veiligheidsvoorschriften, het risico van elektrische schokken met zich mee brengt.

**Algemeen gevaar**

- Informeert het betrokken personeel dat de beschreven handeling, indien niet uitgevoerd in overeenstemming met de veiligheidsvoorschriften, het risico van lichamelijk letsel met zich mee brengt.

**Gevaar vanwege hoge temperaturen**

- Informeert het betrokken personeel dat de beschreven handeling, indien niet uitgevoerd in overeenstemming met de veiligheidsvoorschriften, het risico van verbrandingen als gevolg van het contact met zeer hete onderdelen met zich mee brengt.

**ÓΔΙ ΑΪ ΕΑ**

Οά άεήίίί άñΰίί άόά άί ό άñήί όόέΰάέ όόί άñάέΰόό έάόΰέάέί όόίί άέήί όί, ίά άñπαί ήί έάέ όάόP όñύόί, όό άέέñί όίñάό άί ό άñ άέ άάñάόόόό άέά όέ όύόόP έάέ άόόάέP +ñPόέ όέό όόόέάόP.

**Óόί άάέόέέΰ άέήί ίί άñΰί ί άόά**

**Service**

- Άόέόέί άñ άέ όόό άñέόPόPάόό όόό ί όίñάό όñΥόάέ ίά έάάί όί έάόάέ όί άόόόάñέέΰ SERVICE όέό άόάέñάάό: **ÓĐÇÑÁÓÉÁ ÓÁ×ÍÉÇÓ ÓĐÍ ÓÓÇÑÍ ÇÓ ĐÁÉÁÓΨÍ.**

**Άάέόέό**

- Ίέ άñΰάñάόίέ άί ό άόέόέί άñίίόάέ ίά άόόΰ όί όέΰί άί έήί άñέΥ+ί όί άί έΰ όέί άί όέΰόΰό άέέñί όίñάό P όόί άάñάέό, άάέέΰΰ όόίί άόίñΰ όέί άόόΰέάέά.
- Ç ί ç όñPόέό άόόPί όύί ί άέέPί, ί όίñάό ίά άόέPΰñάέ όά άίPό άόί όάέΥόί άόά:
- Έñί άόίί ό έάέ όέ όύί άόέέP άέάñάΰόόά όύί +άέñέόόPί.
- Δάΰόέ όέό έό=ΰίό όέό άάΰΰόέό.
- Άόί όίñέόέό άόέΰίέό άόΰ όέί ΈάόάέέάόάόόP.

**Óέέΰί Υίί +Υñέ**

- Άόέόέί άñ άέ όόό άί ΰñάάέόό άί ό άάί όñΥόάέ ίά άñίί όί όά έάίñά άñίñόόΰόέ.

**Άέήί ίί άñΰί ί άόά άί ό άόίñΰί έέί όέί άόόΰέάέά**

**Έñί άόίί ό έάέέόñί άέέίñάό**

- Άόέόέί άñ άέ ύέέ, άί ç άñέάñάόόΰί άί ç άί ΰñάάέά άά άñ άέ όέçñPί όάό όί όό έάίΰί άό άόόάέάñάό, όόΨñ=άέ ί έñί άόίί ό έάέέόñί άέέίñάό.

**Άάί έέΰό έñί άόίί ό**

- Άόέόέί άñ άέ ύέέ, άί ç άñέάñάόόΰί άί ç άί ΰñάάέά άά άñ άέ όέçñPί όάό όί όό έάίΰί άό άόόάέάñάό, όόΨñ=άέ ί έñί άόίί ό έάέάόί ΰόΰί, έΰάΰ άόάόPό ίά ί ΰñέ άί ό Υ+ί όί άί έΰ όέέέP έάñί ί έñάόñά.

**Έñί άόίί ό όέέέPό έάñί ύόέόάό**

- Άόέόέί άñ άέ ύέέ, άί ç άñέάñάόόΰί άί ç άί ΰñάάέά άά άñ άέ όέçñPί όάό όί όό έάίΰί άό άόόάέάñάό, όόΨñ=άέ ί έñί άόίί ό έάέάόί ΰόΰί, έΰάΰ άόάόPό ίά ί ΰñέ άί ό Υ+ί όί άί έΰ όέέέP έάñί ί έñάόñά.

1.2

1.2.1



1.2.2



**IMPORTANTE!**

Per prevenire ogni rischio di folgorazione è indispensabile togliere l'alimentazione elettrica prima di effettuare collegamenti elettrici ed ogni operazione di manutenzione sugli apparecchi.



Rendere note a tutto il personale interessato al trasporto ed all'installazione della macchina le presenti istruzioni.

**SMALTIMENTO**

Il simbolo sul prodotto o sulla confezione indica che il prodotto non deve essere considerato come un normale rifiuto domestico, ma deve essere portato nel punto di raccolta appropriato per il riciclaggio di apparecchiature elettriche ed elettroniche.

Provvedendo a smaltire questo prodotto in modo appropriato, si contribuisce a evitare potenziali conseguenze negative per l'ambiente e per la salute, che potrebbero derivare da uno smaltimento inadeguato del prodotto.

Per informazioni più dettagliate sul riciclaggio di questo prodotto, contattare l'ufficio comunale, il servizio locale di smaltimento rifiuti o il negozio in cui è stato acquistato il prodotto.

Questa disposizione è valida solamente negli Stati membri dell'UE.

**IMPORTANT!**

To prevent any risk of electrocution, always disconnect the electric power supply before performing electrical connections and any service operation on the appliances.

The following instructions must be made known to all personnel involved in the machine's transport and installation.

**DISPOSAL**

This symbol on the product or its packaging indicates that the appliance cannot be treated as normal domestic trash, but must be handed in at a collection point for recycling electric and electronic appliances.

Your contribution to the correct disposal of this product protects the environment and the health of your fellow men. Health and the environment are endangered by incorrect disposal.

Further information about the recycling of this product can be obtained from your local town hall, your refuse collection service, or in the store at which you bought the product.

This regulation is valid only in EU member states.

**IMPORTANT!**

Afin d'éviter tout risque d'électrocution, il est indispensable de couper le courant électrique avant d'effectuer des branchements électriques et toute opération d'entretien sur les appareils.

Communiquer ces instructions à tout le personnel concerné par le transport et l'installation de la machine.

**ELIMINATION**

Ce symbole apposé sur le produit ou son emballage indique que ce produit ne doit pas être jeté au titre des ordures ménagères normales, mais doit être remis à un centre de collecte pour le recyclage des appareils électriques et électroniques.

En contribuant à une élimination correcte de ce produit, vous protégez l'environnement et la santé d'autrui. L'environnement et la santé sont mis en danger par une élimination incorrecte du produit.

Pour toutes informations complémentaires concernant le recyclage de ce produit, adressez-vous à votre municipalité, votre service des ordures ou au magasin où vous avez acheté le produit.

Cette consigne n'est valable que pour les états membres de l'UE.

**WICHTIG!**

Um das Risiko eines Stromschlags zu vermeiden, muss die Stromversorgung vor der Durchführung elektrischer Anschlüsse und vor jeder Wartungsarbeit am Gerät abgetrennt werden.

Das für den Transport und für die Maschineninstallation zuständige Personal ist von diesen Anweisungen in Kenntnis zu setzen.

**ENTSORGUNG**

Dieses Symbol auf dem Produkt oder seiner Verpackung weist darauf hin, dass dieses Produkt nicht als normaler Haushaltsabfall zu behandeln ist, sondern an einem Sammelpunkt für das Recycling von elektrischen und elektronischen Geräten abgegeben werden muss.

Durch Ihren Beitrag zum korrekten Entsorgen dieses Produktes schützen Sie die Umwelt und die Gesundheit Ihrer Mitmenschen. Umwelt und Gesundheit werden durch falsches Entsorgen gefährdet.

Weitere Informationen über das Recycling dieses Produktes erhalten Sie von Ihrem Rathaus, Ihrer Müllabfuhr oder dem Geschäft, in dem Sie das Produkt gekauft haben. Diese Vorschrift ist nur gültig für Mitgliedstaaten der EU.

**1.3 IDENTIFICAZIONE DELLE PARTI PRINCIPALI (fig. 1)**

- 1) Pannello comandi.
- 2) Filtro dell'aria.
- 3) Tanica raccolta condensa.
- 4) Maniglia di spostamento.
- 5) Griglia entrata aria

**IDENTIFICATION OF MAIN COMPONENTS (fig. 1)**

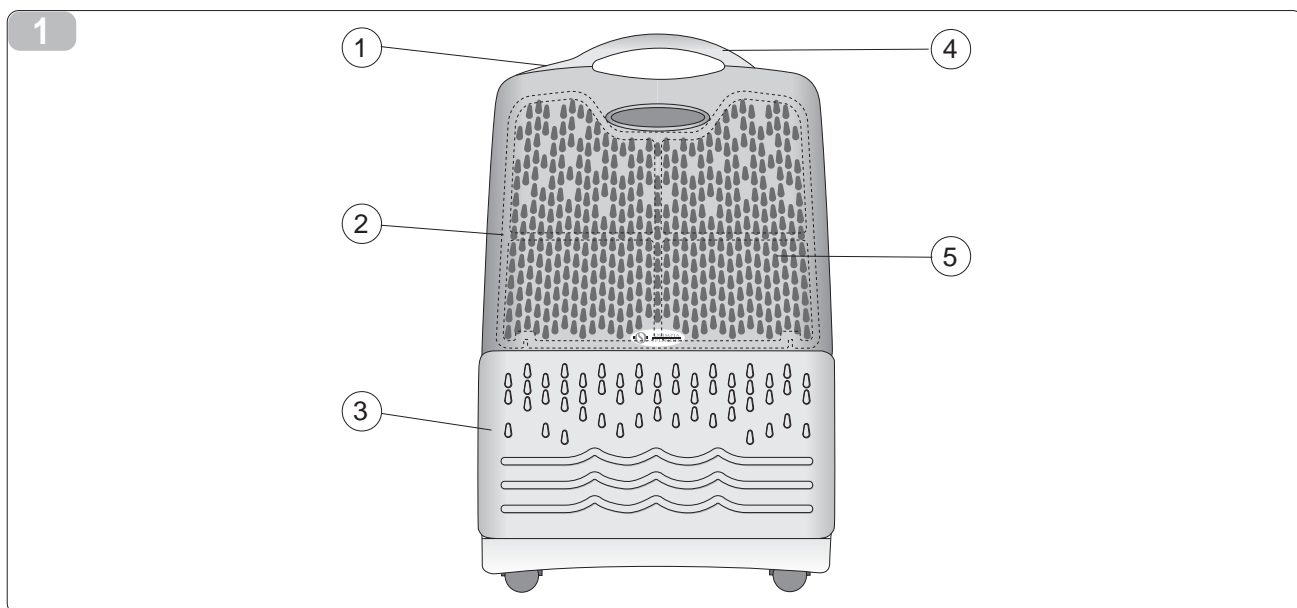
- 1) Control panel.
- 2) Air filter.
- 3) Condensate collection tank.
- 4) Handle for moving.
- 5) Air inlet grille.

**IDENTIFICATION DES COMPOSANTS PRINCIPAUX (fig. 1)**

- 1) Tableau de commande.
- 2) Filtre à air.
- 3) Bidon de recueil de condensation.
- 4) Poignée pour le déplacement.
- 5) Grille d'entrée de l'air.

**BEZEICHNUNG DER WICHTIGSTEN TEILE (abb. 1)**

- 1) Bedientafel.
- 2) Luftfilter.
- 3) Kondenswasserbehälter.
- 4) Verschiebegriff.
- 5) Luftertrittsgitter.



**IMPORTANTE!**

Para prevenir todo tipo de riesgo de fulguración es indispensable quitar la alimentación eléctrica antes de llevar a cabo las conexiones eléctricas y cualquier operación de mantenimiento en los aparatos.

Poner las presentes instrucciones en conocimiento de todo el personal afectado por el transporte y la instalación de la máquina.

**DESGUACE**

Este símbolo sobre el producto o su embalaje, indica que el mismo no puede ser tratado como residuo doméstico habitual, sino debe ser entregado en un punto de recogida para el reciclado de aparatos eléctricos y electrónicos. Con su contribución para el desguace correcto de este producto, protegerá el medio ambiente y la salud de sus prójimos. Con un desguace erróneo, se pone en riesgo el medio ambiente y la salud. Otras informaciones sobre el reciclado de este producto las obtendrá de su ayuntamiento, recogida de basura o en el comercio donde haya adquirido el producto. Esta norma es válida únicamente para los estados miembros de la UE.

**IDENTIFICACIÓN DE LAS PARTES PRINCIPALES** (fig. 1)

- 1) Panel de mandos.
- 2) Filtro de aire.
- 3) Recipiente de recogida de la condensación.
- 4) Manilla de desplazamiento.
- 5) Rejilla entrada aire.

**IMPORTANTE!**

Para prevenir o risco de electrocussão é indispensável desligar a alimentação eléctrica antes de efectuar as ligações eléctricas e as operações de manutenção nos aparelhos.

Comunique estas instruções a todo o pessoal que se ocupar do transporte e da instalação da máquina.

**ELIMINAÇÃO**

Este símbolo que se encontra no produto ou na respectiva embalagem, indica que o produto não pode ser tratado como residuo doméstico normal, devendo ser entregue num centro de recolha e de reciclagem para aparelhos eléctricos e electrónicos. Graças ao seu contributo para a eliminação correcta deste produto, protege o ambiente e a saúde pública. A eliminação incorrecta de resíduos prejudica o ambiente e a saúde. Para obter mais informações sobre a reciclagem deste produto, dirija-se à Câmara Municipal, aos serviços de recolha de resíduos ou à loja onde adquiriu o produto. Este regulamento só é válido para os Estados-membros da UE.

**IDENTIFICAÇÃO DAS PARTES PRINCIPAIS** (fig. 1)

- 1) Painel de comandos.
- 2) Filtro de ar.
- 3) Tanque de recolha da condensação
- 4) Puxador de deslocação.
- 5) Grelha de entrada do ar.

**BELANGRIJK!**

Om ieder risico van elektrische schokken te voorkomen is het absoluut noodzakelijk dat u vóór alle elektrische aansluitingen en onderhoudswerkzaamheden op de apparaten de elektrische stroomvoorziening onderbreekt.

Breng al het bij het transport en de installatie van de machine betrokken personeel op de hoogte van deze instructies.

**VERWIJDERINGSI**

Dit symbool op het product of de verpakking geeft aan dat dit product niet via het normale huisvuil mag worden verwijderd, maar bij een centrale verzamelplaats voor de recycling van elektrische en elektronische apparaten moet worden afgegeven. Wanneer u dit product op de juiste manier verwijdert, draagt u bij aan een beter milieu en de gezondheid van uw medemens. Het milieu en de gezondheid worden door een onjuiste verwijdering in gevaar gebracht. Aanvullende informatie over de recycling van dit product ontvangt u bij uw gemeentehuis, uw vuilophaaldienst of de Mwinkel waar u dit product hebt gekocht. Dit voorschrift geldt alleen voor EU-lidstaten.

**IDENTIFICATIE VAN DE VOORNAAMSTE ONDERDELEN** (fig. 1)

- 1) Bedieningspaneel.
- 2) Luchtfilter.
- 3) Condensopvangbak.
- 4) Handvat voor verplaatsing.
- 5) Rooster luchtinlaat.

**ΟΧΙ ΑΙ ΟΕΙ !**

Αιεί ίά αδι όγιάόά οιί έβί άοίί έέάέοήι έέεί έάό, όήεί άδύ ί όί έάάβδϊ όά άί Ύήάάέά όόά έέάέοήέύ ί Ύής β άέά ός όόί όβήός ός όόόέάόβ, όήΎόάέ ίά όςί άδι όόί άΎάόά άδύ όί ήάγί ά.

Ίέ ί άέά έάό άόόΎό όήΎόάέ ίά έί έί ί όί έέεί γί όά ύέά όά Ύόί ά όί ό όήύέάόάέ ίά ί άόάόΎήί όί έάέ ίά όί όί έάόβόί όί ός ί έ-άίβ.

**ΑΔΙ ΟΟΗΟΣ**

Αόόύ όί όγί άί έί δΎί ύ όόί όήύύί β όός όόόέάό άόόά όί ό όόί άάέί γάέ, ί όέ άόόύ όί όήύύί άάί ί όί ήάβ ίά άδι όόήέάβ ίά όά έάί ί έέΎ ί έέάέΎ άδι ήήί ί άόά, άέέά όήΎόάέ ίά δάήάί έάβ όά ί έά έΎός όόέεί άβό άέά όςί άί άέΎέέύός όύί έέάέοήέβί έάέ έέάέοήί ί έέβί όόόέάόβί. Ί ά όςί όήί όόί ήΎ άόό όός όύόόβ άδύόόήός άόόί ό όί ό όήύύί όί ό όήί όόάόάγιάό όί δάήάΎέέί έάέ όςί όάάά όύί όόί άί έήβόύί άόό. Ί όάήάΎέέί έάέ έ όάάά όέάί όάέ όά έβί άόίί άδύ ί έά έΎέί ό άδύόόήός. δάήάέόΎήύ έέέήί όί ήάό άέά όςί άί άέΎέέύός άόόί γ όί ό όήύύί όί ό ί όί ήάόά ίά Ύχάόά όόί άςί άήχάβί όάό, όόςί όδςήάόά άδι έί ί έάβό όύί άδι ήήί ί άόύί β όόό έάόΎόόςί ά, όόό όδύό άάί ήΎόά-όά άόόύ όί όήύύί. Αόόόύ ί έάί ί έέί ύό έόχγάέ ί ύί ί άέά όςό χβήάό ί Ύές όςό ΕΕ.

**ΑΙ ΑΑΙ ΎΗΕΟΣ ΟΥΙ ΕΟΝΕΥΙ Ι ΑΝΎΙ (ό- 1)** 1.3

- 1) ×άήέόόβήέί.
- 2) Όέέόήί άΎήά.
- 3) Άί-άβί όόέεί άβό όόί δδέί ύι Ύόύί.
- 4) ×άήί έάάβ ί άόάόύδέόςό.
- 5) Ό-Ύήά άέούαι ό άΎήά.



## 1.4 DESCRIZIONE DEL FUNZIONAMENTO

L'aria umida aspirata dal ventilatore attraversa una serpentina refrigerata che provoca la condensazione dell'umidità in gocce d'acqua raccolte nella sottostante tanica. Il suo utilizzo è consigliato in tutti gli ambienti dove esistono problemi di umidità eccessiva come ad esempio cucine, bagni, lavanderia, taverne, cantine, ecc.

### 1.4.1 SECCO PUR S

Tramite il tasto "MODE" potete selezionare due diversi modi di funzionamento in base alle vostre necessità:

- PURIFICAZIONE
- DEUMIDIFICAZIONE

### 1.4.2 SECCO PUR THERMO S

Tramite il tasto "MODE" potete selezionare quattro diversi modi di funzionamento in base alle vostre necessità:

- PURIFICAZIONE
- DEUMIDIFICAZIONE
- DEUMIDIFICAZIONE AUTOMATICA
- DEUMIDIFICAZIONE + RISCALDAMENTO

## 1.5 AVVERTENZE



- Per impedire danneggiamenti al compressore, quest'ultimo viene attivato con un ritardo, rispetto al suo ultimo spegnimento, di 3 minuti.
- Questo apparecchio dovrà essere destinato solo all'uso per il quale è stato espressamente concepito, e cioè per deumidificare gli ambienti dove viene installato e asciugare il bucato. Ogni altro uso è da considerarsi improprio e quindi pericoloso. Il costruttore non può essere considerato responsabile per eventuali danni derivanti da usi impropri, erronei ed irragionevoli.

## OPERATING DESCRIPTION

*Humid air sucked in by the fan passes through a cooled coil. This causes the humidity to condense into water droplets, which are collected in the tank below. The appliance is suitable for use in any area which has problems of excessive humidity, e.g. kitchens, laundries, cellars, etc.*

### SECCO PUR S

*Through the "MODE" key you can select two different operating modes according to your requirements:*

- AIR CLEANING
- DEHUMIDIFICATION

### SECCO PUR THERMO S

*Through the "MODE" key you can select four different operating modes according to your own requirements:*

- AIR CLEANING
- DEHUMIDIFICATION
- AUTOMATIC DEHUMIDIFICATION
- DEHUMIDIFICATION + HEATING

## WARNINGS

- *To prevent damages to the compressor, the latter is activated with a delay of 3 minutes after its last switching off.*
- *This appliance must be used solely for the specific purpose for which it was designed, i.e. for dehumidifying rooms in which it is installed. All other uses are to be considered inappropriate and therefore dangerous. The manufacturer will not be held responsible for personal injury or damage to property caused by inappropriate, incorrect or unreasonable use.*

## DESCRIPTION DU FONCTIONNEMENT

L'air humide aspiré par le ventilateur, traverse un serpentin réfrigérant qui provoque la condensation de l'humidité en gouttes d'eau recueillies dans un bidon situé au-dessous. Son utilisation est conseillée dans toutes les pièces sujettes à des problèmes d'humidité excessive telles que les cuisines, les salles de bains, les buanderies, les tavernes, les caves, etc..

### SECCO PUR S

Grâce à la touche "MODE" vous pouvez sélectionner deux différents modes de fonctionnement selon vos besoins:

- PURIFICATION
- DÉSHUMIDIFICATION

### SECCO PUR THERMO S

Grâce à la touche "MODE" vous pouvez sélectionner quatre différents modes de fonctionnement selon vos besoins:

- PURIFICATION
- DÉSHUMIDIFICATION
- DÉSHUMIDIFICATION AUTOMATIQUE
- DÉSHUMIDIFICATION + CHAUFFAGE

## MISES EN GARDE

- Pour éviter de l'endommager, le compresseur est activé avec un retard de 3 minutes, par rapport à son dernier arrêt.
- Cet appareil ne doit être destiné qu'au seul usage pour lequel il a été conçu, à savoir la déshumidification des pièces dans lesquelles il est installé. Tout autre usage est considéré comme impropre et donc dangereux. Le constructeur ne peut être tenu responsable des éventuels dégâts provoqués par un usage impropre, erroné ou déraisonnable.

## BESCHREIBUNG DER FUNKTIONEN

Die zu entfeuchtende Luft wird vom Ventilator angesaugt. Dabei wird sie in einem Wärmeaustauscher soweit abgekühlt, daß ein Teil der in ihr enthaltenen Feuchtigkeit kondensiert (Taupunktunterschreitung). Das Kondenswasser tropft dann in den darunterstehenden Behälter ab. Der Einsatz dieses Gerätes ist in all jenen Räumen empfohlen, in denen der Feuchtigkeitsgehalt über den Normwerten liegt, wie zum Beispiel Küchen, Badezimmern, Gaststätten, Waschräumen, Kellern etc..

### SECCO PUR S

Über die Taste "MODE" können Sie zwei unterschiedliche Funktionsweisen je nach Bedarf wählen:

- LUFTREINIGUNG
- ENTFEUCHTEN

### SECCO PUR THERMO S

Über die Taste "MODE" können Sie vier unterschiedliche Funktionsweisen je nach Bedarf wählen:

- LUFTREINIGUNG
- ENTFEUCHTEN
- AUTOMATISCH ENTFEUCHTEN
- ENTFEUCHTEN + HEIZEN

## WICHTIGE HINWEISE

- Um den Verdichter zu schonen bzw. nicht zu beschädigen, wird dieser mit einer Verzögerung von 3 Minuten nach dem letzten Ausschalten in Betrieb gesetzt.
- Dieses Gerät dient ausschließlich zum Entfeuchten von Räumen. Jeder andere Einsatz ist bestimmungswidrig und daher gefährlich. Der Hersteller haftet nicht für Folgeschäden, die durch unsachgemäße, falsche und unangemessene Verwendung entstehen können.

DESCRIPCIÓN DEL FUNCIONAMIENTO

El aire húmedo aspirado por el ventilador atraviesa un serpentín refrigerado que provoca la condensación de la humedad en gotas de agua recogidas en el recipiente inferior. Se aconseja su utilización en todos los ambientes donde existan problemas de humedad excesiva, como por ejemplo cocinas, baños, lavanderías, tabernas, bodegas, etc.

SECCO PUR S

Mediante la tecla "MODE" se pueden seleccionar dos modos distintos de funcionamiento en base a las necesidades:

- PURIFICACIÓN
• DESHUMIDIFICACIÓN

SECCO PUR THERMO S

Mediante la tecla "MODE" se pueden seleccionar cuatro modos distintos de funcionamiento en base a las necesidades:

- PURIFICACIÓN
• DESHUMIDIFICACIÓN
• DESHUMIDIFICACIÓN AUTOMÁTICA
• DESHUMIDIFICACIÓN + CALEFACCIÓN

ADVERTENCIAS

- Para evitar averías en el compresor, el mismo tiene que ser activado por lo menos después de 3 minutos de su último apagado.
• Este aparato tiene que ser destinado solamente al uso para el cual ha sido expresamente concebido, es decir para deshumidificar los ambientes donde se instala. Otro empleo se considera impropio y por tanto peligroso. El fabricante no podrá ser considerado responsable por eventuales daños derivados de usos inadecuados, erróneos e irrazonables.

DESCRIÇÃO DO FUNCIONAMENTO

O ar húmido aspirado pelo ventilador atravessa uma serpentina refrigerada que provoca a condensação da humidade em gotas de água que se recolhem no recipiente posto em baixo. O seu uso é aconselhado para todos os ambientes onde existem problemas de humidade excessiva como por exemplo cozinhas, casas de banho, lavanderias, cantinas, etc.

SECCO PUR S

Mediante a tecla "MODE" é possível seleccionar duas modalidades diferentes de funcionamento segundo as vossas necessidades:

- PURIFICAÇÃO
• DESUMIDIFICAÇÃO

SECCO PUR THERMO S

Mediante a tecla "MODE" é possível seleccionar quatro modalidades diferentes de funcionamento segundo as vossas necessidades:

- PURIFICAÇÃO
• DESUMIDIFICAÇÃO
• DESUMIDIFICAÇÃO AUTOMÁTICA
• DESUMIDIFICAÇÃO + AQUECIMENTO

ADVERTÊNCIAS

- Para impedir a danificação do compressor, este é activado com um atraso de 3 minutos, após a sua última desligação.
• Este aparelho deverá ser destinado só para o uso para o qual foi expressamente concebido, isto é para desumidificar os ambientes onde é instalado e para secar a roupa. Qualquer outro uso deve ser considerado impróprio e portanto perigoso. O construtor não se responsabiliza por eventuais danos causados por uso impróprio, incorrecto ou irracional do aparelho.

BESCHRIJVING VAN DE WERKING

De door de ventilator via een gekoelde spiraal aangezogen vochtige lucht veroorzaakt de condensatie van het vocht in waterdruppels die worden opgevangen in de bak eronder. Het gebruik ervan wordt aanbevolen voor alle ruimten met vochtigheidsproblemen, zoals keukens, badkamers, washokken, tavernes, kelders, enz.

SECCO PUR S

Met de "MODE" toets kunt u afhankelijk van de behoefte uit twee verschillende werkingsstanden kiezen:

- ZUIVEREN
• ONTVOCHTIGEN

SECCO PUR THERMO S

Met de "MODE" toets kunt u afhankelijk van de behoefte uit vier verschillende werkingsstanden kiezen:

- ZUIVEREN
• ONTVOCHTIGEN
• AUTOMATISCH
• ONTVOCHTIGEN
• ONTVOCHTIGEN + VERWARMEN

BELANGRIJKE AANWIJZINGEN

- Om beschadigingen van de compresor te voorkomen wordt deze laatste met een vertraging van 3 minuten ten opzichte van de laatste uitschakeling ervan geactiveerd.
• Dit apparaat mag uitsluitend gebruikt worden voor het doel waarvoor het apparaat uitdrukkelijk bestemd is, d.w.z. het ontvochtigen van de ruimten waarin het apparaat geïnstalleerd wordt. Elk ander gebruik dient als ongeschikt en dus als gevaarlijk beschouwd te worden. De fabrikant kan op geen enkele wijze aansprakelijk gesteld worden voor eventueel persoonlijk letsel of materiële schade die veroorzaakt is door ongeschikt, onjuist of onredelijk gebruik.

ΔΑΝΕΙΑΝΑΪΟC ΟΪΟC ΕΑΕΙΟΙ ΟΝΑΙΕΑΟ

Η αδρανής οξείλη ύλη από την άφαιρέση της υγρασίας από τον αέρα που προκαλείται από τον συμπυκνωτή, συλλέγεται στο δοχείο που βρίσκεται κάτω από τον συμπυκνωτή. Συνιστάται η χρήση του σε όλους τους χώρους που υπάρχουν προβλήματα υγρασίας, όπως κουζίνα, μπάνιο, πλυντήριο, ταβέρνα, κελάρια, κ.λπ.

SECCO PUR S

Διαβρίθωδο οι επιλογές "MODE", επιλέγονται δύο λειτουργίες διαφορετικές σύμφωνα με τις ανάγκες: καθαρισμός και αφύγρανση.

- ΕΑΕΙΑΝΑΪΟΙ Ι Ο
• ΑΟΟΑΝΑΪ ΟΪ

SECCO PUR THERMO S

Η άδρανής οξείλη ύλη από την άφαιρέση της υγρασίας από τον αέρα που προκαλείται από τον συμπυκνωτή, συλλέγεται στο δοχείο που βρίσκεται κάτω από τον συμπυκνωτή.

- ΕΑΕΙΑΝΑΪΟΙ Ι Ο
• ΑΟΟΑΝΑΪ ΟΪ
• ΑΟΟΪ Ι ΑΟΪ ΑΟΟΑΝΑΪ ΟΪ
• ΑΟΟΑΝΑΪ ΟΪ + ΕΑΝΙ ΑΪ ΟΪ

ΔΡΟΕΙΑΟΒΟΙΗΟΕΙΟ

- Πρέπει να αποφευχθεί η χρήση του συμπιεστή, ο οποίος ενεργοποιείται με καθυστέρηση 3 λεπτών μετά την τελευταία απενεργοποίηση.
• Η χρήση του είναι προορισμένη μόνο για τον σκοπό για τον οποίο έχει σχεδιαστεί, δηλαδή για την αφύγρανση των χώρων όπου υπάρχει υγρασία. Οποιοδήποτε άλλο είδος χρήσης θεωρείται ως ακατάλληλο και μπορεί να προκαλέσει βλάβες ή να είναι επικίνδυνο. Ο κατασκευαστής δεν μπορεί να θεωρηθεί υπεύθυνος για οποιαδήποτε βλάβη ή ζημιά που προκύπτει από την ακατάλληλη ή μη κατάλληλη χρήση του συστήματος.

1.4

1.4.1

1.4.2

1.5



- In caso di guasto e/o di cattivo funzionamento dell'apparecchio, spegnerlo e non manometterlo. Per l'eventuale riparazione rivolgersi esclusivamente ai centri di assistenza tecnica autorizzati dal costruttore e richiedere l'utilizzo di ricambi originali. Il mancato rispetto di quanto sopra può compromettere la sicurezza dell'apparecchio.
- Non permettete che l'apparecchio sia usato da bambini o da incapaci, senza sorveglianza.
- Non usare prolunghe, se non con particolare cautela, in locali adibiti a bagno o doccia.
- Non installare l'apparecchio in ambienti dove l'aria può contenere gas, olio, zolfo o in prossimità di fonti di calore.
- Non appoggiare oggetti pesanti o caldi sopra l'apparecchio.
- Nel caso in cui si decida di non utilizzare più un apparecchio di questo tipo, si raccomanda di renderlo inoperante tagliando il cavo di alimentazione, dopo avere staccato la spina dalla presa di corrente. Si raccomanda inoltre di rendere innocue quelle parti dell'apparecchio suscettibili di costituire un pericolo, specialmente per i bambini che potrebbero servirsi dell'apparecchio fuori uso per i propri giochi.

- *In the event of a breakage or malfunction of the appliance, turn it off and do not attempt to repair it. For repair work contact solely the technical service centres authorised by the manufacturer and ask for original spare parts to be used. Failure to do this can affect the safety of the appliance.*
- *Do not allow the appliance to be used by children or disabled people without supervision.*
- *Do not use extension cables in bathrooms or showers without taking special precautions.*
- *Do not install the appliance in areas where the air may contain gas, oil or sulphur, or near heat sources.*
- *Do not place heavy or hot objects on top of the appliance.*
- *If you no longer wish to use this appliance, it must be made inoperative by cutting the power supply cable after removing the plug from the power socket. Hazardous parts of the appliance must be rendered harmless, especially as there is a risk of children playing with it.*

**WARNING!**

**THIS PRODUCT CONTAINS ECOLOGICAL REFRIGERANT GAS R 134A WITH O.D.P. = 0 (OZONE DEPLETION POTENTIAL). AT THE END OF ITS SERVICE LIFE IT MUST BE DELIVERED TO THE SPECIAL COLLECTION CENTRES. ASK FOR INFORMATION FROM YOUR MUNICIPAL WASTE DISPOSAL SERVICE.**

**Do not vent R-134A into atmosphere: R-134A is a fluorinated greenhouse gas, covered by Kyoto Protocol, with a Global Warming Potential (GWP) = 1300.**

- En cas de panne et/ou de mauvais fonctionnement de l'appareil, l'éteindre et ne pas tenter de le manipuler. Pour toute réparation, s'adresser exclusivement aux services après-vente agréés par le constructeur et exiger l'utilisation de pièces de rechange originales. Le non-respect de ce qui précède peut compromettre la sécurité de l'appareil.
- Interdire l'utilisation sans surveillance de l'appareil aux enfants ainsi qu'aux handicapés.
- Ne pas utiliser de rallonges, sinon avec une prudence particulière, dans les salles de bains et les salles d'eau.
- Ne pas installer l'appareil dans des pièces où l'air peut contenir du gaz, de l'huile, du soufre ni à proximité de sources de chaleur.
- Ne pas appuyer d'objets lourds ou chauds sur l'appareil.
- Si vous décidez de ne plus utiliser un appareil de ce type, il est recommandé de le mettre hors d'usage en coupant le câble d'alimentation, après avoir débranché la fiche de la prise de courant. Il est en outre recommandé de rendre inoffensives les éléments de l'appareil susceptibles de constituer un danger, notamment pour les enfants, qui pourraient se servir de l'appareil hors d'usage pour jouer.

**ATTENTION!**

**CE PRODUIT CONTIENT DU GAZ REFRIGERANT ECOLOGIQUE R134A REPOUNDANT AUX CARACTERISTIQUES DE O.D.P.=0 (APPAUVRIS-SEMENT POTENTIEL DE L'OZONE). AU TERME DE SON UTILISATION, IL DOIT ETRE REMIS AUX CENTRES DE COLLECTE SPECIALISES. SE RENSEIGNER AU SERVICE DE GESTION DE LA VOIRIE DE VOTRE COMMUNE.**

**Ne pas émettre de R-134A dans l'atmosphère: le R-134A est un gaz à effet de serre fluoré, cité dans le Protocole de Kyoto, avec un Pouvoir de Réchauffement Global (GWP) égal à 1300.**

- Bei Betriebsstörungen keine eigenmächtigen Eingriffe vornehmen, sondern das Gerät ausschalten. Etwaige Reparaturen dürfen ausschließlich von den Vertrags-Servicezentren und unter Verwendung von Originalersatzteilen ausgeführt werden. Bei Zuwiderhandeln ist die Betriebssicherheit des Gerätes gefährdet.
- Das Gerät darf nicht von Kindern oder von Personen, die die Funktion nicht kennen, ohne Beaufsichtigung benutzt werden.
- Bei Verwendung von Verlängerungen in Feuchträumen ist größte Achtsamkeit geboten.
- Das Gerät nie in Räumen mit gas-, öl- oder schwe-felhaltiger Luft und auch nicht in der Nähe von Wärmequellen installieren.
- Keine schweren oder heißen Gegenstände auf das Gerät legen.
- Bei der Entsorgung des Gerätes das Netzkabel durchschneiden und alle Teile entfernen, mit denen Kinder spielen und sich dabei verletzen können.

**ACHTUNG!**

**DIESES PRODUKT ENTHÄLT UMWELTFREUNDLICHES KÄLTEMITTEL R134A, MIT EINEM O.D.P. = 0. ZUR ENTSORGUNG IST ES AN DEN G E S E T Z L I C H V O R G E S E H E N E N S A M M E L S T E L L E N ANZULIEFERN. DIE DEMENTSPRECHENDEN INFORMATIONEN KÖNNEN BEI DER STRAßENREINIGUNG IHRER GEMEINDE EINGEHOLT WERDEN.**

**R-134A nicht in die Atmosphäre auslassen: R-134A ist ein im Kyoto-Protokoll verzeichnetes Fluorgas mit einem globalem Treibhauspotential (GWP) = 1300.**



**ATTENZIONE!**  
QUESTO PRODOTTO CONTIENE GAS REFRIGERANTE ECOLOGICO R 134A CON CARATTERISTICA DI O.D.P.=0 (POTENZIALE IMPOVERIMENTO OZONO); ALLA FINE DEL SUO UTILIZZO DEVE ESSERE CONSEGNATO AGLI APPOSITI CENTRI DI RACCOLTA: CHIEDERE INFORMAZIONI AI SERVIZI DI GESTIONE DELLA NETTEZZA URBANA DEL VOSTRO COMUNE.



**Non immettere R-134A nell'atmosfera: l'R-134A è un gas serra fluorurato, richiamato nel Protocollo di Kyoto, con un Potenziale di Riscaldamento Globale (GWP)= 1300.**

- En caso de avería y/o mal funcionamiento del aparato, apágenlo y eviten toda manipulación. Para eventuales reparaciones dirijanse solamente a un centro de asistencia técnica autorizado por el fabricante y soliciten el empleo de piezas de recambio originales. La falta de respeto de todo lo antes expuesto puede poner en peligro la seguridad del aparato.
- No permitan que los niños o personas inhábiles usen el aparato sin vigilancia.
- No usen, sino con especial cuidado, prolongaciones en ambientes destinados a cuartos de baño o duchas.
- No instalen el aparato en ambientes donde el aire pueda contener gas, aceite, azufre o cerca de fuentes de calor.
- No apoyen objetos pesados o calientes sobre el aparato.
- En caso de que se decida no utilizar más un aparato de este tipo se recomienda inutilizarlo cortando el cable de alimentación, después de haber quitado el enchufe de la toma de corriente. Se recomienda además inutilizar las partes del aparato susceptibles de constituir un peligro, especialmente para los niños que podrían usar el aparato fuera de uso para sus propios juegos.

**¡ATENCIÓN!**  
ESTE PRODUCTO CONTIENE GAS REFRIGERANTE ECOLÓGICO R 134A CON CARACTERÍSTICA DE O.D.P.=0 (POTENCIAL EMPOBRECIMIENTO DEL OZONO), CUANDO YA NO LO UTILICEN DEBEN ENTREGARLO A UN CENTRO DE RECOGIDA AUTORIZADO: SOLICITEN INFORMACIONES A LOS SERVICIOS DE GESTIÓN DE LA LIMPIEZA URBANA DE SU AYUNTAMIENTO.

No libere R-134A en la atmósfera: el R-134A es un gas invernadero fluorado, citado en el Protocolo de Kyoto, con un Potencial de Calentamiento Global (GWP)= 1300.

- Em caso de avaria e/ou de mau funcionamento do aparelho, desligá-lo e não tentar reparar. Para eventuais reparações contactar exclusivamente os centros de assistência técnica autorizados e exigir a utilização de peças de substituição originais. O não cumprimento de quanto acima exposto poderá comprometer a segurança do aparelho.
- Não permitir que o aparelho seja usado por crianças ou por pessoas incapazes, sem vigilância.
- Não usar extensões, só com muita cautela, em locais tais como o quarto de banho ou o duche.
- Não instalar o aparelho em ambientes em locais onde o ar contém gás, óleo, enxofre ou próximo de fontes de calor.
- Não apoiar objectos pesados ou quentes sobre o aparelho.
- Caso se decida de não utilizar mais um aparelho deste tipo, é aconselhável torná-lo inoperante cortando o cabo de alimentação, após ter desligado a ficha da tomada de corrente. É aconselhável tornar inócuas aquelas partes do aparelho susceptíveis de constituir um perigo, especialmente para as crianças que poderão servir-se do aparelho para usá-lo como brinquedo.

**ATENÇÃO!!!**  
ESTE PRODUTO CONTÉM GÁS REFRIGERANTE ECOLÓGICO R 134A COM A CARACTERÍSTICA DE O.D.P.=0 (POTENCIAL EMPOBRECIMENTO DO OZONO); NO FINAL DA SUA UTILIZAÇÃO DEVERÁ SER ENTREGUE AOS CENTROS DE RECOLHA ESPECIALIZADOS: PEDIR INFORMAÇÕES AOS SERVIÇOS DE GESTÃO DA LIMPEZA URBANA DO VOSSO MUNICÍPIO.

Não libertar o R-134A para a atmosfera: o R-134A é um gás de efeito estufa fluorurado, indicado no Protocolo de Kyoto, com um Potencial de Aquecimento Global (GWP) = 1300.

- In geval van storingen en/of slechte werking van het apparaat, moet u het apparaat uitzetten en er niet zelf aan proberen te sleutelen. Voor eventuele reparaties mag u zich uitsluitend tot de bevoegde technische servicecentra van de fabrikant wenden en om het gebruik van originele reserveonderdelen vragen. Wordt het bovenstaande niet in acht genomen dan kan de veiligheid van het apparaat hierdoor in gevaar gebracht worden.
- Laat het apparaat niet zonder toezicht door kinderen gebruiken of door personen die er geen verstand van hebben.
- Gebruik geen verleng-snoeren in douches of badkamers tenzij de grootst mogelijke voorzichtigheid betracht wordt.
- Installeer het apparaat niet in vertrekken waar de lucht gas, olie of zwavel kan bevatten en ook niet in de buurt van warmtebronnen.
- Leg geen zware of hete voorwerpen bovenop het apparaat.
- Als u besluit om het apparaat af te danken wordt geadviseerd om het apparaat onwerkzaam te maken door, nadat u de stekker uit het stopcontact gehaald heeft, het elektrische snoer door te knippen. Er wordt bovendien geadviseerd om de onderdelen van het apparaat die een gevaar kunnen opleveren, vooral voor kinderen die ermee kunnen gaan spelen, onschadelijk te maken.

**ATTENTIE!**  
DIT PRODUCT BEVAT HET ECOLOGISCHE KOELMIDDEL (GAS) R 134A MET EEN O.D.P.-KARAKTERISTIEK ( P O T E N T I È L E O Z O N A F B R A A K ) = 0. NA GEBRUIK DIENT DIT BIJ DE BETREFFENDE INSTANTIES TE WORDEN INGELEVERD: INFORMEER BIJ DE REINIGINGS-DIENST IN UW GEMEENTE.

Geen R-134A in de atmosfeer uitstoten: R-134A is een gefluoreerd broeikasgas waarnaar verwezen wordt in het Protocol van Kyoto, met aardopwarmingsvermogen (GWP) = 1300.

- Οά δαίντο ούοç áεύαçο éαé/ρ éαéβò éαéοί òñááò οçò οóóéαòρò, αάρòòá οçί éαé ί çí éύί áòá éαί λά áí γñááéá ðύί ú óá áòòβí. Áéá οçί áí áá-úí áίç áðéóéαòρ οçò óóóéαòρò, áðáòéðí éááòá áðí ééáíóóééύ éáé ίύíí óá áí ί óéí áí οçί γíá áðú οί í éáòáóéááòóòρ éγíòñá ðá-í ééβò ððí óòρñéí çò éáé ρçòρòóá í á -ñçóéí ί ðí éçéí γí á í ρóéá áí óáéééóééύ. Ç í ç ðñççòç ðύí ðáñáðύί ú í äçáερ í ðí ñáβ í á éγóáé óá éñí áòí ί οçί áóóύéáéá οçò óóóéαòρò.
- ί çí áòòβí áòá áí ðí ðí ñá ύóóί á ρ ðáéáéύ í á -ñçóéí ί ðí éí γí οç óóóéαòρ, +úñíò áðéòñççòç.
- ί ç -ñçóéí ί ðí éááòá ί ðáéáí ðγááò (áéòúò éáé áí éççóéí γí áεáééύ ί γòñá) óá +ρñí òò éí óòρβí.
- Ç óóóéαòρ ááí ðñγðáé í á ðí ðí éáòçéáβ óá +ρñí òò úðí ò ί áγñáò ðáñéγ-áé áγñéí, éύáé, éáéύóé ρ éí ί óύ óá ðçáγò éáñí úοççóáò.
- ί çí áéí òí ðύóá ááñéύ ρ ρáóóύ áí óééáñí áí á ðύί ú οçç óóóéαòρ.
- Áí áðí óáóóáòá í á ί ç í í á í á -ñçóéí ί ðí ðóáòá áòòρ οç óóóéαòρ, óáò óóí óóóí γí á í á οçί á -ñçóóáγóáòá, éúáí í óáò ðí éáéρβáéí òñí òí áí ðáòò, áòí γ ðñρóá ááύéáòá ðí óéò áðú οçί ðñáá. Óáò óóí óóóí γí á áðí οçò í á áí ί óááòáñρóáòá úéá óá ί γñç ðí ð éá ί ðí ñí γóáí í á áðí óáéγóí òí çáρ ééí áγí ί ó -áεáééύ áεá óá ðáéáéύ, ðí ð éá ί ðí ñí γóáí í á ί áòáòñγóí òí οçί á -ñçóóáí γί ç óóóéαòρ óá ðáé-í λáé.

**ΠΡΟΟΧΗ!**  
ΟΙ ΔΝΤΕΥΙ Ι ΑΟΟΙ ΔΑΝΕΑΧΑΕ Ι ΤΕΤ ΕΤ ΑΕΤΕΥ ΟΘΕΟΤΕΥ Ι ΑΟΙ R134A, Ι Α Α.Ε.Ι.=0 (ΑΟΙ ΑΙ ΤΕΥ Ε Α Ο Α Ο Ν Ι Ο Ç Ο Ι ΤΕΥ Ι ΤΕΥ Ι Ο). ΟΟΙ ΟΑΕΤΕΥ ΟÇΟ ΥΟΑΕΤΕΥ ÇΟ ΑΕΑΝΕΑΕΑΟ ΟΥ Ο, ΔΝΑΔΑΕ Ι Α ΔΑΝΑΑΙ ΕΑΕ ΟΑ ΑΕΑΤΕΑ ΕΑΙ ΟΝΑ ΟΟΑΕΥ Ι ΤΑÇΟ: ΑΔΙ ΟΑΕΑΤΟΑ ΟΟÇΙ ΟΔÇΝΑΟΕΑ ΑΕΑ ΧΑΕΝΤΟÇΟ ΑΔΙ ΝΝΕΙ Ι ΑΟΥ Ι ΟΙ Ο ΑÇΙ Ι Ο ΟΑΟ.

ί çí áéðγí ðáòá ðí R-134Á óòçí áòí úóóáéñá: Οί R-134Á áñí áé γíá çèí ñéí γ-í áγñéí ðí ð éáñí í éçðñí ò, ðí í ðí ñí ðáñééáí áύí áòáé óóí ðñúòúéí ééí ðí ð éúòí, ί á Áòí áí ééú ðéáí çóééβò Áγί ççòç οçò Éáñí í éñáòáò (GWP) = 1300.



**INSTALLAZIONE**

Collocare l'apparecchio in un ambiente adeguato. Vi raccomandiamo di mantenere uno spazio libero di almeno 50 cm sul fronte della griglia aspirazione aria, assicurandovi inoltre che tende o altri oggetti non ostruiscano il flusso d'aria. (fig. 2).

**21 ALLACCIAMENTO ELETTRICO**

Prima di collegare il deumidificatore assicurarsi che:

- i dati di targa siano corrispondenti a quelli della rete di distribuzione elettrica;
- la linea di alimentazione sia dotata di messa a terra, dimensionata per una corrente di spunto di 20 A e protetta da un fusibile di 10 A,T.;
- la presa abbia una portata di 10 A a 250 V. Qualora non fosse compatibile con la spina del deumidificatore sostituirla con una a norme CEI;
- il conduttore di un'eventuale prolunga abbia sezione almeno di 1.5 mm<sup>2</sup>.
- il deumidificatore sia installato secondo le normative nazionali;
- l'assorbimento del deumidificatore, sommandosi a quello degli altri elettrodomestici, non provochi l'interruzione dell'erogazione dell'energia elettrica, causata da sovraccarico.

**INSTALLATION**

*Position the machine in a suitable room. Be sure to maintain a free space of at least 50 cm in front of the air intake grid and make sure that curtains or other objects do not obstruct the airflow (fig. 2).*

**ELECTRICAL POWER SUPPLY**

*Before connecting up the dehumidifier, make sure that:*

- *the data on the identification plate correspond to those of the electrical power supply mains;*
- *the power supply line has an earth connection of appropriate size for a starting current of 20 A and is protected by a 10 A, T fuse;*
- *the socket has a capacity of 10 A at 250 V. If it is not compatible with the dehumidifier plug, replace it with one meeting CEI standards;*
- *the extension cable wire (if used) has a cross-section of at least 1.5 mm<sup>2</sup>;*
- *the dehumidifier is installed in accordance with national legislation;*
- *the power absorption of the dehumidifier, when added to that of other household appliances, does not overload the mains supply and hence cause an electrical power failure.*

**INSTALLATION**

Installer l'appareil dans une pièce appropriée. Nous vous recommandons de ménager un espace libre d'au moins 50 cm sur le devant de la grille d'aspiration de l'air et de vous assurer en outre qu'aucun rideau ni aucun autre objet n'obstrue le flux d'air (fig. 2).

**RACCORDEMENT ÉLECTRIQUE**

Avant de raccorder le déshumidificateur, s'assurer:

- que les données de la plaque correspondent à celles du réseau de distribution électrique;
- que la ligne d'alimentation est équipée d'une prise de terre proportionnée à un courant de pointe de 20 A et protégée par un fusible de 10 A.T.;
- que la prise a une portée de 10 A à 250 V. Si elle n'est pas compatible avec la fiche du déshumidificateur, la remplacer par une prise conforme aux normes CEI;
- que le conducteur d'une rallonge éventuelle a une section d'au moins 1,5 mm<sup>2</sup>;
- que le déshumidificateur est installé conformément aux normes nationales;
- que l'absorption du déshumidificateur, additionnée à celle des autres appareils électroménagers, ne provoque pas l'interruption de la distribution d'énergie électrique pour cause de surcharge.

**INSTALLATION**

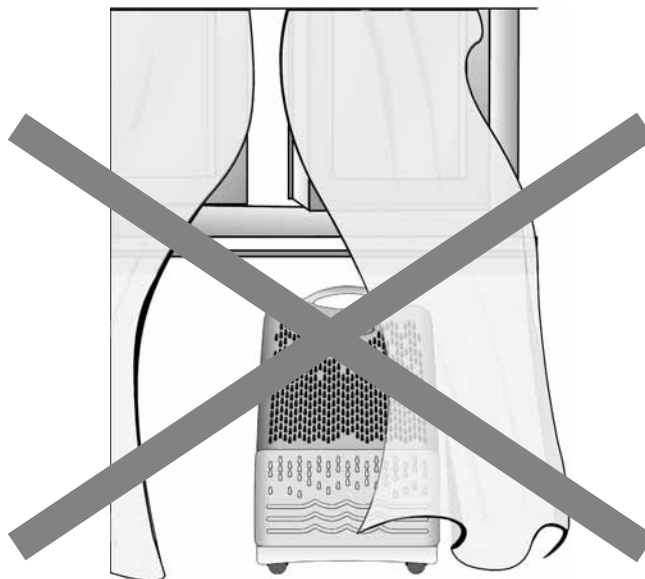
Das Gerät in einem zweckentsprechenden Raum aufstellen. Frontseitig des Luftsauggitters ist ein Freiraum von mindestens 50 cm zu lassen, zudem ist darauf zu achten, daß Vorhänge oder andere Gegenstände die Luftströmung nicht behindern (Bild 2).

**STROMANSCHLUSS**

Vor Ausführung des Stromanschlusses ist sicherzustellen, daß:

- die Typenschilddaten den Anschlußwerten entsprechen;
- die Netzzuleitung mit einer Erdleitung versehen, auf einen Spitzenstrom von 20 A ausgelegt und durch eine Schmelzsicherung von 10A träge abgesichert ist;
- die Steckdose eine Leistung von 10 A bei 250 V hat. Im Falle, daß die Dose nicht zum Stecker des Entfeuchters paßt, ist sie durch eine andere CEI-normgerechte Dose auszutauschen;
- die Stromkabel einer etwaigen Verlängerung einen Querschnitt von mindestens 1,5 mm<sup>2</sup> haben;
- der Entfeuchter nach den örtlichen geltenden Normen installiert ist;
- die Stromaufnahme des Entfeuchters selbst bei gleichzeitigem Betrieb sämtlicher anderen Elektrogeräte keine Überlastungserscheinungen (Stromausfall) verursacht.

2



INSTALACIÓN

Colocar el aparato en el ambiente que se desea deshumidificar. El deshumidificador tendrá que tener alrededor un espacio de por lo menos 50 cm. (fig. 2).

CONEXIÓN ELÉCTRICA

Antes de conectar el deshumidificador asegúrense de que:

- los datos de la placa coincidan con los de la red de energía eléctrica;
- la línea de alimentación esté provista de puesta a tierra, dimensionada para una corriente de arranque de 20 A y protegida por un fusible de 10 A, T.;
- la toma tenga una capacidad de 10 A a 250 V. Si no fuera compatible con la clavija del deshumidificador, sustituyanla con una a normas CEI;
- el conductor de una eventual prolongación tenga una sección de por lo menos 1.5 mm<sup>2</sup>;
- el deshumidificador esté instalado según las normativas de su país;
- el consumo del deshumidificador, sumándose al de los demás electrodomésticos, no provoque la interrupción del suministro de energía eléctrica, a causa de sobrecarga.

INSTALAÇÃO

Coloque o aparelho em um ambiente adequado. Recomendamos manter um espaço livre de pelo menos 50 cm na frente da grelha de aspiração do ar, controlando que cortinas e outros objectos não obstruam o fluxo de ar (fig. 2).

LIGAÇÃO ELÉCTRICA

Antes de ligar o desumidificador verificar se:

- Verificar se os dados indicados na etiqueta do aparelho correspondem àqueles da rede de distribuição eléctrica;
- a linha de alimentação possui ligação à terra, dimensionada para uma corrente inicial de arranque de 20 A e protegida por um fusível de 10 A, T.;
- a tomada tem uma capacidade de 10 A a 250 V. Caso não seja compatível com a ficha do desumidificador substituí-la por uma com as normas CEI;
- o condutor de uma eventual extensão tem pelo menos 1.5 mm<sup>2</sup>.
- o desumidificador está instalado segundo as normativas nacionais;
- a absorção do desumidificador, somada àquela dos outros electrodomésticos, não provoca a interrupção da distribuição de energia eléctrica, causada pela sobrecarga.

INSTALLATIE

Plaats het apparaat in een geschikte ruimte. Wij raden aan om een vrije ruimte van tenminste 50 cm tegenover het lucht aanzuigrooster te bewaren, en verzeker u er van dat de luchtstroom niet wordt belemmerd door gordijnen of andere zaken. (fig. 2).

ELEKTRISCHE AANSLUITING

Voordat u de ontvochtiger aansluit moet u controleren of:

- de gegevens die op het typeplaatje staan overeenstemmen met de aansluitwaarden van het elektriciteitsnet;
- het elektrische snoer geaard is en berekend is op een aanloopstroom van 20 A en beveiligd is met een trage zekering van 10 A;
- het stopcontact een capaciteit heeft van 10 A bij 250 V. Als het stopcontact niet geschikt is met het oog op de stekker van de ontvochtiger moet u de stekker vervangen door een exemplaar dat aan de CEI voorschriften voldoet;
- de ader van een eventueel verlengsnoer een doorsnede van minimaal 1,5 mm<sup>2</sup> heeft;
- de ontvochtiger volgens de landelijke voorschriften geïnstalleerd is;
- door het stroomverbruik van de ontvochtiger, opgeteld bij het stroomverbruik van andere elektrische apparaten, de stroom niet uitvalt vanwege overbelasting van het elektriciteitsnet.

ΟΙ ΘΙ ΕΑΘΡΟΑ

Οι θι εαθροα ος οοεαθρ οοι εαθυεεεει θανιαυεει ι. Οοοθρι οια ια εεαθνεαλ Υιαθ εεαγεανι ο +πνι ο θι οευ=εοθι ι 50 cm αδυ οει αδι ηνι οεοεθ ο=Υηά οιο αΥηά, αααεεεεαααα αθλοο υοε ααι ορι αοαε π υεεα αι οεεαμ αι α ααί αι θι αλκωι οί οε ηι π οιο αΥηά (αε. 2).

CEAEONEE OOI AAOE

Θνι θιγ οοι αΥοαα ος οοεαθρ αογαναι οεο αααεεεααα υοε:

- οα οοι ε=αλθ οεο θει εελααο αι οεοοι ε=ι γι ια εεαλ ια οιο αεεογι ο εεαεθνεεθ αεα ι ι π ο"
- ε αναι ι π οηι οιο αι ολαο αεαεΥοαε ααλ υοε, ια ι Υααει ο αεα ηαγι α εεελ εεοε ουι 20 A εαε ευου αδυ οει θνι οοαολα αοο υεεαεο ουι 10 A, T."
- ε θηλα Υ=αε ηι π 10 A οοα 250 V. Αουοι ι ααι αμ αε οοι ααθ π ια οι αγοι α οεο ι ι ι υααο αογαναι οεο αι οεεααοοθροαα ια Υιαθ οα θηυοοα CEI"
- ι ααυαυο ευθι εαο αι αα=υι αι εο θνι Υεοααοεο ια Υ=αε αευ=εοθ οιο ι π 1.5 mm<sup>2</sup>.
- ε ι ι ι υαα αογαναι οεο Υ=αε αεεεααοοαεαλ ογι ουι α ια οεο αει εεΥο αεαο υι αεο"
- ε αδι ηνυοεοε οεο ι ι ι υααο αογαναι οεο, θνι οεΥοι ι οαο αεαλ ε ε ουι υεεε υι ι εεεεεπ ι εεαεονεεπ ι οοεαθρι, ααι θνι εεεαλ οε αεαει θβ οεο θανι +π εεαεοηεεθ αι Υηααεαο, αι αεααο οεο οδαν ουηο υοεο.



**AVVERTENZA:** La linea di alimentazione esterna, conformemente alle regole di installazione, deve essere provvista di un dispositivo di disconnessione onnipolare avente una portata nominale compatibile con l'assorbimento massimo dell'apparecchio e con un'apertura dei contatti tale da consentire una disconnessione completa dalla rete nelle condizioni previste dalla categoria di sovratensione III.



**AVVERTENZA:** L'eventuale sostituzione del cavo di alimentazione deve essere effettuata solamente dal servizio di assistenza tecnica Olimpia Splendid o da personale con qualifica similare.

**WARNING:** *In compliance with the installation prescriptions, the external power line must be fitted with an omnipolar connection device with rated capacity compatible with the unit's maximum absorbed power, and with an opening of the contacts which allows a complete disconnection from the power mains under the conditions specified in overvoltage category III.*

**WARNING:** *The replacement of the power supply cable, if needed, must be made by Olimpia Splendid technical service only, or by personnel with similar qualifications and expertise.*

**AVERTISSEMENT:** Conformément aux règles d'installation, la ligne d'alimentation externe doit être dotée d'un dispositif de connexion omnipolaire ayant une portée nominale compatible avec l'absorption maximale de l'appareil et avec une ouverture des contacts permettant une déconnexion totale du réseau selon les conditions prévues par la catégorie de surtension III.

**AVERTISSEMENT:** En cas de remplacement du câble d'alimentation, cette opération doit être effectuée seulement par un technicien du service après-vente Olimpia Splendid ou par une personne compétente.

**HINWEIS:** Die äußere Stromleitung muss gemäß den Installationsvorschriften, mit einer allpoligen Anschlussvorrichtung ausgestattet werden, deren Nennleistung mit der maximalen Stromaufnahme des Geräts kompatibel ist und deren Kontaktöffnung ein vollständiges Ausschalten des gesamten Netzes unter den für die Überspannungskategorie III vorgesehenen Bedingungen gestattet.

**HINWEIS:** Falls das Netzkabel ersetzt werden soll, darf dies nur vom technischen Kundendienst Olimpia Splendid oder von qualifiziertem Fachpersonal vorgenommen werden.

**22 INTERRUZIONE DI CORRENTE**

Se durante il funzionamento, dovesse mancare la corrente elettrica, viene memorizzato l'ultimo modo di funzionamento nel quale si trovava il deumidificatore. Al ritorno della corrente, l'apparecchio riprende a funzionare come precedentemente impostato.

**POWER FAILURE**

*If there is an electrical power failure during operation, the dehumidifier's last operating mode will be memorised. When the electric current is restored, the device starts operating again, following its settings.*

**PANNE DE COURANT**

Si pendant le fonctionnement de l'appareil, le courant vient à manquer, le déshumidificateur mémorise le dernier mode de fonctionnement programmé. Lorsque le courant revient, l'appareil se remet à fonctionner comme il a été précédemment programmé.

**STROMAUSFALL**

Bei Stromausfall während des Betriebes wird die Betriebsweise, auf die der Entfeuchter zuletzt geschaltet war, gespeichert. Nachdem die Stromversorgung wieder hergestellt worden ist, setzt sich das Gerät wie zuvor eingestellt, wieder in Betrieb.

ADVERTENCIA: La línea de alimentación exterior, en conformidad con las reglas de instalación, tiene que ser provista con un dispositivo de conexión omnipolar con una capacidad nominal compatible con la absorción máxima del aparato y con una apertura de los contactos tal de consentir una desconexión completa de la red en las condiciones previstas por la categoría de sobretensión III.

ADVERTENCIA: La sustitución eventual del cable de alimentación tiene que ser efectuada solamente por el servicio de asistencia técnica Olimpia Splendid o por personal igualmente calificado.

INTERRUPCIÓN DE CORRIENTE

Si durante el funcionamiento faltara la corriente eléctrica, se memoriza el último modo de funcionamiento en el cual se hallaba el deshumidificador. Al regresar la corriente, el aparato vuelve a funcionar nuevamente respetando la configuración precedentemente dada.

AVISO: De acordo com as regras de instalação, a linha de alimentação exterior deve ser provida de um dispositivo de ligação omnipolar com capacidade nominal compatível com a absorção máxima do aparelho e com uma abertura de contactos tal que lhe permita desligar-se completamente da rede nas condições previstas para a categoria de sobretensão III.

AVISO: A eventual substituição do cabo de alimentação deve ser feita, exclusivamente, pelo serviço de assistência técnica Olimpia Splendid ou por pessoal com qualificação análoga.

INTERRUPÇÃO DE CORRENTE

Se durante o funcionamento, faltar a corrente eléctrica, fica memorizado o último funcionamento em que se encontrava o desumidificador. Quando volta a corrente, o aparelho recomeça a funcionar segundo a sua configuração.

WAARSCHUWING: De voedingslijn van de externe stroomvoorziening moet, in overeenstemming met de installatievoorschriften, worden uitgerust met een meerpolig aansluit-systeem met een nominale capaciteit in overeenstemming met het maximaal door het apparaat opgenomen vermogen, en met een contactopening die een volledige onderbreking van het netwerk mogelijk maakt onder de omstandigheden voorzien in overspanningscategorie III.

WAARSCHUWING: De eventuele vervanging van de voedingskabel mag uitsluitend worden uitgevoerd door de technische servicedienst van Olimpia Splendid of door personeel met een vergelijkbare kwalificatie.

STROOMONDERBREKING

Indien de elektrische stroom uitvalt tijdens de werking dan wordt de laatste werkwijze waarin het ontvochtiging-sapparaat zich bevond in het geheugen bewaard. Bij de terugkeer van de elektrische stroom zal het apparaat weer gaan werken volgens de eerdere instellingen.

ΔΝΪ ΑΕΑΪ ΔΪ ΕÇΟÇ: Ç áì ùòáñèþ áñáì ì þ ññì çì áì óëáò, óá óðì ì ùñòùóç ì á òì òò éáí úí áò ááéáò ùóóáóç, ðñýðáé í á ááéýòáé ì á áé ùóáíç áðì óýí ááóç ì á í í ì áóóèþ éó÷ ý óðì ááòþ ì á óç ì ýáéóðç òèì þ áðì ññùóçóç òçò óóóéáòþ éáé áðùóóáóç ì áóáí ý óóí áðáçþ í ò ýòì éá ðì ò í á áðéòñýðáé òç í ððñç áðì óýí ááóç òì ò ñáyì áóì ò, éáó ù óèò óóí èþéáò ðì ò ðñì áéýðì í óáé áðù óç í éáóçáì ññá òðýñóáóç ì ì.

ΔΝΪ ΑΕΑΪ ΔΪ ΕÇΟÇ: Ç áí áá÷ ùí áíç áí óéáò ùóóáóç òì ò éáé ù áñí ò òñì çì áì óëáò ðñýðáé í á ðñááì áóì ðì éçéáì ì ù í í áðù óç í òççñáóá òá÷ í èþò óðì óòþñéí çò çò Olimpia Splendid þ áðù òá÷ í èèí ýò ì á áó ùì ééç éáó ùñóóç.

ΑΕΑΕΪ ΔÇ ΝΑΟΪ ΑΟΪ Ο

Áí, éáò ù óç éáéòì òñááá òçò óóóéáòþ, áñí áé áéáéì òþ ñáyì áóì ò, áðì éçéáýáðáé óóç ì í þ ì ç ì òñùðì ò éáéòì òñááá ðì ò þóáí áí áñáì ðì éçì ý í í ò. Ì úéèò áðáí ýééáé òì ñáyì á, ç óóóéáòþ í á í áñ÷ ñáé í á éáéòì òñááá ùð ù ò þóáí ðñì áñáì ì áóéòì ý í ç ðñì çáì òì ý í ùò.



**USO E MANUTENZIONE****3.1 PANNELLO COMANDI**

Il deumidificatore da Voi acquistato, è dotato di una logica elettronica che ne governa il funzionamento, in modo da ottimizzare al massimo i consumi e le prestazioni. I tasti e le indicazioni presenti sul pannello comandi hanno i seguenti significati (Fig. 3 e 4):

- 1) Tasto Accensione / Stand - by
- 2) Tasto selezione modalità di funzionamento
- 3) Tasto incremento umidità / temperatura desiderata
- 4) Tasto diminuzione umidità / temperatura desiderata
- 5) Tasto segnalazione umidità / temperatura ambiente rilevate
- 6) Indicazione Temperatura
- 7) Indicazione Umidità
- 8) Indicazioni modalità funzionamento
- 9) Indicazione tanica raccolta condensa piena/assente

**3.2 SELEZIONE FUNZIONI****3.2.1 Stand-by. Tasto (1)**

Questo tasto attiva il deumidificatore o lo pone in modalità Stand - by. In questo ultimo caso il display indica ' - - - - ' e il deumidificatore è disattivato. Per riattivare l'apparecchio è sufficiente premere nuovamente il tasto (1).

**USE AND  
MANINTENANCE****CONTROL PANEL**

*The dehumidifier you have purchased features an electronic logic system which controls operation and optimises consumption and performance. The keys and information on the control panel have the following meanings (Fig. 3 and 4):*

- 1) Start / Stand-by key
- 2) Operating mode selection key
- 3) Desired humidity / temperature increment key
- 4) Desired humidity / temperature decrement key
- 5) Detected ambient humidity / temperature warning key
- 6) Temperature indication
- 7) Humidity indication
- 8) Operating mode indications
- 9) Condensate collection tank full/absent indication

**SELECTING FUNCTIONS****Stand-by. Key (1)**

*This key activates the dehumidifier or puts it in Stand-by mode. In the latter case, the display shows ' - - - - ' and the dehumidifier is deactivated. To reactivate the appliance, press the key (1).*

**MODE D'EMPLOI ET  
ENTRETIEN****TABLEAU DE COMMANDE**

Le déshumidificateur que vous avez acheté est équipé d'une logique électronique qui gère son fonctionnement de manière à optimiser au maximum sa consommation et ses prestations. Les touches et les indications présentes sur le tableau de commande ont les significations suivantes (Fig. 3 et 4):

- 1) Touche de mise en marche / Stand - by
- 2) Touche sélection de mode de fonctionnement
- 3) Touche augmentation de l'humidité / température souhaitée
- 4) Touche diminution de l'humidité / température souhaitée
- 5) Touche signalisation de l'humidité / température ambiante relevées
- 6) Indication Température
- 7) Indication Humidité
- 8) Indications mode fonctionnement
- 9) Indication bac de récupération de condensat plein/absent

**SÉLECTION DES FONCTIONS****Stand-by. Touche (1)**

Cette touche active le déshumidificateur ou le met en mode Stand - by. Dans ce dernier cas, l'écran indique ' - - - - ' et le déshumidificateur est désactivé. Pour réactiver l'appareil, il suffit d'appuyer de nouveau sur la touche (1).

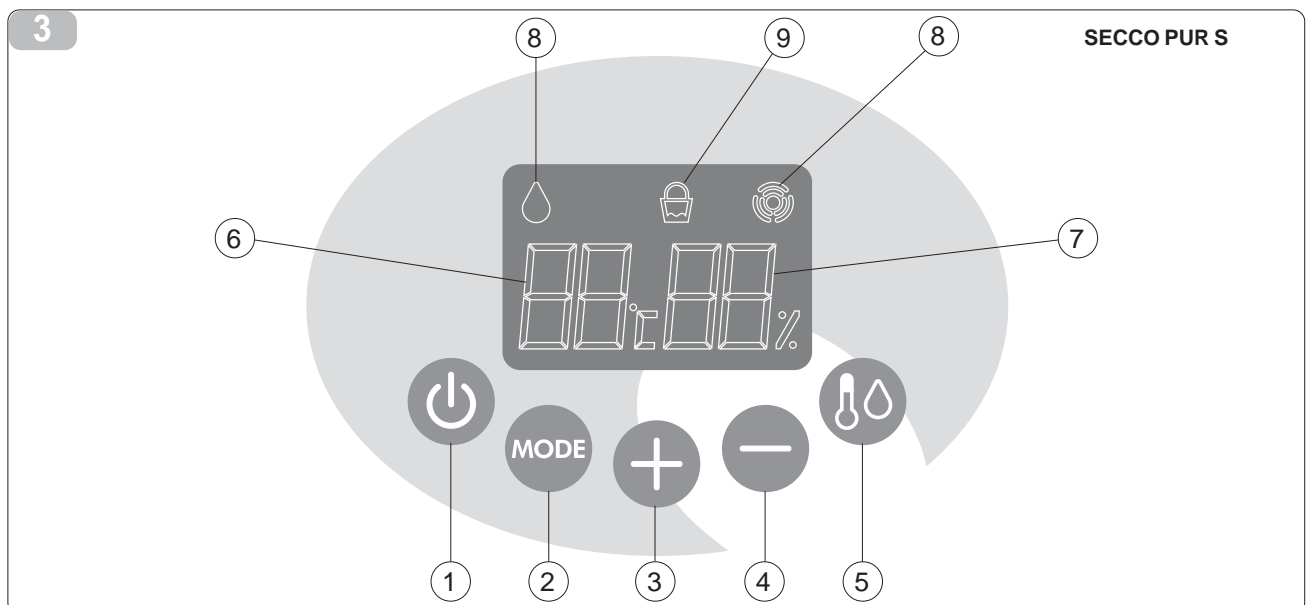
**GEBRAUCH UND  
INSTANDHALTUNG****BEDIENTEIL**

Der von Ihnen erworbene Entfeuchter ist mit einer elektronischen Logik zur Betriebssteuerung ausgestattet. Verbrauch und Leistung werden hierdurch in höchstem Maß optimiert. Die Tasten und Angaben an der Bedientafel haben folgende Bedeutung (Abb. 3 und 4):

- 1) Taste Ein / Stand-by
- 2) Taste Auswahl der Funktionsweise
- 3) Taste Zunahme Feuchtigkeit / gewünschte Temperatur
- 4) Taste Abnahme Feuchtigkeit / gewünschte Temperatur
- 5) Taste Feuchtigkeitsmeldung / gemessene Raumtemperatur
- 6) Temperaturanzeige
- 7) Feuchtigkeitsanzeige
- 8) Anzeigen zur Funktionsweise
- 9) Anzeige Kondenswasserbehälter voll/nicht vorhanden

**ANWAHL DER FUNKTIONEN****Stand-by. Taste (1)**

Mit dieser Taste wird der Entfeuchter entweder ein- oder auf Stand-by geschaltet. Im letzteren Fall wird am Display ' - - - - ' angezeigt und der Entfeuchter deaktiviert. Um das Gerät wieder zu aktivieren genügt es die Taste (1) nochmals zu drücken.



## PANEL DE MANDOS

El deshumidificador que han adquirido está provisto de una lógica electrónica que manda su funcionamiento, a fin de optimizar al máximo los consumos y las prestaciones.

Las teclas y las indicaciones presentes en el panel de mandos tienen los siguientes significados (Fig. 3 y 4):

- 1) Tecla Encendido/ Stand - by
- 2) Tecla selección modalidad de funcionamiento
- 3) Tecla aumento humedad/ temperatura deseada
- 4) Tecla disminución humedad / temperatura deseada
- 5) Tecla indicador humedad / temperatura ambiente detectadas
- 6) Indicación Temperatura
- 7) Indicación Humedad
- 8) Indicaciones modalidad funcionamiento
- 9) Indicación bidón recoge condensación lleno/ausente

## SELECCIÓN FUNCIONES

**Stand-by.** Tecla (1)

Esta tecla activa el deshumidificador o lo pone en modalidad Stand - by. En este último caso el display indica ' - - - ' y el deshumidificador se desactiva.

Para volver a activar el aparato alcanza a presionar nuevamente la tecla (1).

## PAINEL DE COMANDOS

O desumidificador que compraram, possui uma lógica eletrônica que gere o funcionamento, de modo a otimizar ao máximo os consumos e as prestações.

As teclas e as indicações presentes no painel de comando têm os seguintes significados (Fig. 3 e 4):

- 1) Tecla de Acendimento / Stand - by
- 2) Tecla de seleção da modalidade de funcionamento
- 3) Tecla de aumento da humidade / temperatura desejada
- 4) Tecla de diminuição da humidade / temperatura desejada
- 5) Tecla de assinalação da humidade / temperatura ambiente detectada
- 6) Indicação da Temperatura
- 7) Indicação da Humidade
- 8) Indicações sobre as modalidades de funcionamento
- 9) Indicação sobre o tanque de recolha da condensação cheio/ ausente

## SELECÇÃO DAS FUNÇÕES

**Stand-by.** Tecla (1)

Esta tecla activa o desumidificador ou coloca-o na modalidade Stand - by.

No último caso no display aparecerá ' - - - ' e o desumidificador está desactivado.

Para activar o aparelho basta premir novamente a tecla (1).

## BEDIENINGSPANEEL

Het door u gekochte ontvochtigingsapparaat bezit een elektronische logica die de werking regelt, zodat verbruik en prestaties maximaal geoptimaliseerd worden.

De toetsen en aanduidingen op het bedieningspaneel hebben de volgende betekenissen (Fig. 3 en 4):

- 1) Toets Inschakelen /Stand - by
- 2) Toets selectie werkingsstand
- 3) Toets toename gewenste vochtigheidsgraad /temperatuur
- 4) Toets afname gewenste vochtigheidsgraad /temperatuur
- 5) Toets signalering gemeten vochtigheidsgraad /omgevingstemperatuur
- 6) Aanduiding temperatuur
- 7) Aanduiding vochtigheidsgraad
- 8) Aanduiding werkingsstand
- 9) Aanduiding condensopvangbak vol/afwezig

## SELECTIE FUNCTIES

**Stand-by.** Toets (1)

Deze toets zal de ontvochtiger inschakelen of in de Stand-by stand zetten.

In het laatste geval zal de display ' - - - ' aangeven en is de ontvochtiger uitgeschakeld.

Druk nogmaals op de toets (1) om het apparaat weer in te schakelen.

## ×ÁÊÑÊÕÕÇÑÊÍ

Í áõõñáíõþñáð ðí ò áðí êõþóááð ááêÿóáê ì ðá çáêéõñíí íêþ ì ì í Ûáá ðí ò áêÿá-áê òç êáêõí õñáëá òí ò, ÿóêé þóáá í á ááêéõóõí ðí êáëóáê ç áðõáí òþ òí ò êáê ç áííêéí í ùí çóç áí ÿñáááð.

Õá êí òí ðí Û êáê í ê áíááí áêõ ðí ò ððÛñ-í ðí ðÛí ù óõí -áêñéõóþñêí ÿ-í ðí êêõ áíþõ êáêõí õñáëá (0- . 8 êáê 9):

- 1) Êí òí ðí Áí Ûí í áòí ò / Stand-by
- 2) Êí òí ðí áðêéí áþð òí ò õñõðí ò êáêõí õñáëá
- 3) Êí òí ðí áÿí çóçð áðêé òí çõþð õáñáóëáð / êáñí í êñáóëáð
- 4) Êí òí ðí ì áëùóçð áðêé òí çõþð õáñáóëáð / êáñí í êñáóëáð
- 5) Êí òí ðí ÿí ááêí çò ì áðñçéáëóáð ò áñ á óë áð / ê áñ ì í êñ á óë áð ðáñêá Ûêééí í òí ò
- 6) ÿ í ááêí ç Êáñí í êñáóëáð
- 7) ÿ í ááêí ç Õáñáóëáð
- 8) Áí áááí áêõ õñõðí ò êáêõí õñáëá
- 9) ÿ í ááêí ç êáðÛóóáóçð áí -ááí ò óõí ððêéí ùí Ûóíí (ááí Ûóíí / áðõíí)

## ÊÐÍÊÕÁÊ ÊÊÍÕÿÐÁÍÛÑ

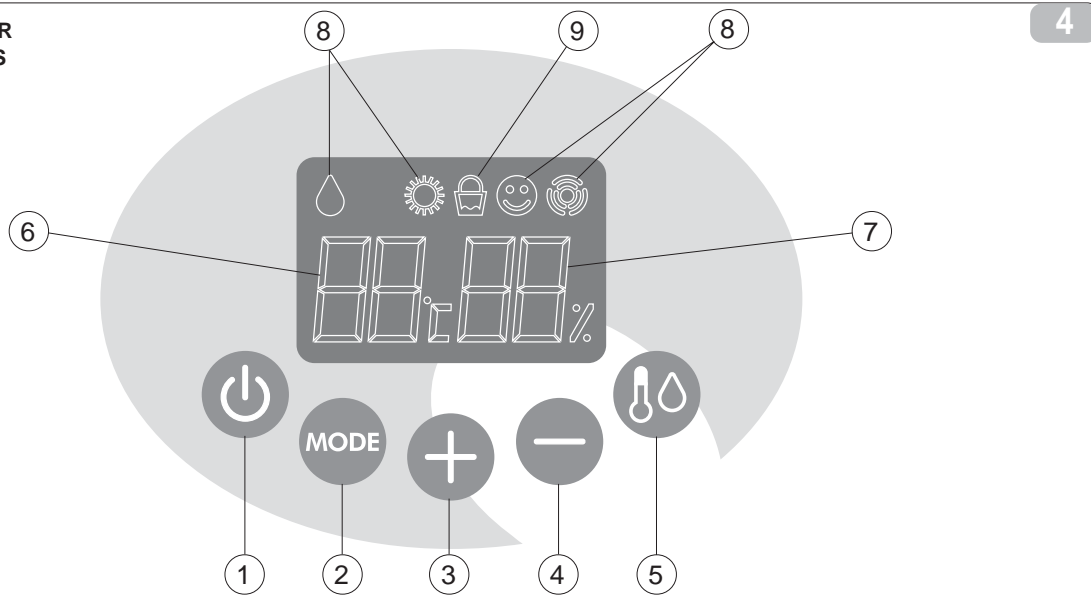
**Stand-by.** Êí òí ðí (1)

Õí êí òí ðí áõõ ì áíáñáí ðí êáë òí í áõõñáííõþñá þ òí í òÿñí áê óá êáðÛóóáóç Stand-by.

Õóçí òáêáóóáëá ðáñíðõùóç, óóçí í êùí ç áí çáí ðááðáê ç ÿí ááêí ç ' - - - ' êáê í áõõñáííõþñáð ááí áê áðáí áñáí ðí êçí ÿí í ò.

Áêá óçí áðáí áíáñáí ðí ðçóç òçð óóóéáðþð, áñêáë í á í áí áðáðþóááð òí êí òí ðí (1).

## SECCO PUR THERMO S



### 3.2.2 Selezione modo di funzionamento (SECCO PUR S)

Tramite il tasto (2) (figura 3), è possibile selezionare due diversi modi di funzionamento dell'apparecchio:

- **PURIFICAZIONE**  
L'attivazione di questa funzione è indicata dal simbolo "ventilatore" acceso sul display. Sul display viene visualizzato tramite l'indicatore (6) (figura 3) la temperatura presente nell'ambiente, mentre tramite l'indicatore (7) (figura 3) viene visualizzato il grado di umidità presente nell'ambiente. L'apparecchio funziona in modo continuo purificando l'aria.

- **DEUMIDIFICAZIONE**  
L'attivazione di questa funzione è indicata dal simbolo "goccia" acceso sul display. E' possibile impostare il grado di umidità desiderato nell'ambiente in cui l'apparecchio è collocato. In particolare, agendo sui tasti (3) o (4) viene rispettivamente incrementato o diminuito a passi del 5% il valore di umidità ambiente desiderato; il quale viene visualizzato sul display tramite l'indicatore (7) (figura 3). L'apparecchio funziona fino al raggiungimento del valore desiderato, quindi si spegne automaticamente. Non appena l'umidità relativa ambiente supera il valore selezionato l'asciugatore rientra automaticamente in funzione. Si consiglia di impostare un valore di umidità desiderata compreso tra il 40% e il 60%.

### Selecting the operating mode (SECCO PUR S)

Key 2 (figure 3) offers you a choice of two different appliance operating modes:

- **AIR CLEANING**  
The activation of this function is indicated by the "fan" symbol lit on the display. Through the indicator (6) (figure 3) the current temperature is visualised on the display, whereas through the indicator (7) (figure 3) the current degree of humidity is visualised. The appliance works continuously cleaning the air.

- **DEHUMIDIFICATION**  
The activation of this function is indicated by the "drop" symbol lit on the display. It is possible to set the desired degree of humidity in the environment where the appliance is placed. In particular, by pressing the keys (3) or (4) the desired value of ambient humidity is increased or decreased respectively by steps of 5% each time and is visualised on the display through the indicator (7) (figure 3). The appliance works until it reaches the desired value, then it switches off automatically. As soon as the relative ambient humidity exceeds the selected value the dryer automatically starts working again. It is advisable to set a desired humidity value between 40% and 60%.

### Sélection mode de fonctionnement (SECCO PUR S)

La touche 2 (figure 3) permet la sélection entre deux modes de fonctionnement de l'appareil :

- **PURIFICATION**  
L'activation de cette fonction est indiquée par le symbole "ventilateur" allumé à l'écran. La température présente dans la pièce s'affiche à l'écran grâce à l'indicateur (6) (figure 3), tandis que le degré d'humidité présente dans la pièce s'affiche grâce à l'indicateur (7) (figure 3). L'appareil fonctionne en mode continu en purifiant l'air.

- **DÉSHUMIDIFICATION**  
L'activation de cette fonction est indiquée par le symbole "goutte" allumé à l'écran. Il est possible de programmer le degré d'humidité souhaité dans la pièce où l'appareil est installé. Notamment, en agissant sur les touches (3) ou (4) la valeur d'humidité ambiante souhaitée est respectivement augmentée ou diminuée par palier de 5% ; celle-ci s'affiche à l'écran grâce à l'indicateur (7) (figure 3). L'appareil fonctionne tant que la valeur souhaitée n'est pas atteinte, ensuite il s'éteint automatiquement. Dès que l'humidité relative ambiante dépasse la valeur sélectionnée, le sècheur se remet automatiquement en marche. Il est conseillé de programmer une valeur d'humidité souhaitée comprise entre 40% et 60%.

### Wahl der Funktionsweise (SECCO PUR S)

Über die Taste 2 (Abbildung 3) können zwei unterschiedliche Funktionsweisen gewählt werden:

- **LUFTREINIGUNG**  
Die Aktivierung dieser Funktion wird durch das Symbol "Ventilator" gemeldet, das am Display aufleuchtet. Am Display wird über die Anzeige (6) (Abbildung 3) die Raumtemperatur und über die Anzeige (7) (Abbildung 3) der Feuchtigkeitsgrad im Raum angezeigt. Das Gerät funktioniert kontinuierlich und reinigt die Luft.

- **ENTFEUCHTEN**  
Die Aktivierung dieser Funktion wird durch das Symbol "Tropfen" gemeldet, das am Display aufleuchtet. Der gewünschte Feuchtigkeitsgrad kann in dem Raum eingestellt werden in dem das Gerät aufgestellt ist. Über die Tasten (3) oder (4) kann der gewünschte Feuchtigkeitsgrad im Raum schrittweise um jeweils 5% erhöht oder verringert werden; der eingestellte Wert wird am Display durch die Anzeige (7) (Abbildung 3) angezeigt. Das Gerät bleibt solange in Betrieb bis der gewünschte Wert erreicht worden ist; danach schaltet es automatisch aus. Sobald die relative Raumfeuchtigkeit den eingestellten Wert überschreitet, setzt sich der Entfeuchter automatisch wieder in Betrieb. Wir empfehlen einen Feuchtigkeitswert zwischen 40% und 60% einzustellen.

### 3.2.3 Selezione modo di funzionamento (SECCO PUR THERMO S)

Tramite il tasto 2 (figura 4) è possibile selezionare quattro diversi modi di funzionamento dell'apparecchio:

- **PURIFICAZIONE**  
L'attivazione di questa funzione è indicata dal simbolo "ventilatore" acceso sul display. Sul display viene visualizzato tramite l'indicatore (6) (figura 4) la temperatura presente nell'ambiente, mentre tramite l'indicatore (7) (figura 4) viene visualizzato il grado di umidità presente nell'ambiente. L'apparecchio funziona in modo continuo purificando l'aria.

### Selecting the operating mode (SECCO PUR THERMO S)

Key 2 (figure 4) offers you a choice of four different appliance operating modes:

- **AIR CLEANING**  
The activation of this function is indicated by the "fan" symbol lit on the display. Through the indicator (6) (figure 4) the current temperature is visualised on the display, whereas through the indicator (7) (figure 4) the current degree of humidity is visualised. The appliance works continuously cleaning the air.

### Sélection mode de fonctionnement (SECCO PUR THERMO S)

La touche 2 (figure 4) permet la sélection entre quatre différents modes de fonctionnement de l'appareil :

- **PURIFICATION**  
L'activation de cette fonction est indiquée par le symbole "ventilateur" allumé à l'écran. La température présente dans la pièce s'affiche à l'écran grâce à l'indicateur (6) (figure 4), tandis que le degré d'humidité présente dans la pièce s'affiche grâce à l'indicateur (7) (figure 4). L'appareil fonctionne en mode continu en purifiant l'air.

### Wahl der Funktionsweise (SECCO PUR THERMO S)

Über die Taste 2 (Abbildung 4) können vier unterschiedliche Funktionsweisen gewählt werden:

- **LUFTREINIGUNG**  
Die Aktivierung dieser Funktion wird durch das Symbol "Ventilator" gemeldet, das am Display aufleuchtet. Am Display wird über die Anzeige (6) (Abbildung 4) die Raumtemperatur und über die Anzeige (7) (Abbildung 9) der Feuchtigkeitsgrad im Raum angezeigt. Das Gerät funktioniert kontinuierlich und reinigt die Luft.



### DEUMIDIFICAZIONE

L'attivazione di questa funzione è indicata dal simbolo "goccia" acceso sul display.

E' possibile impostare il grado di umidità desiderato nell'ambiente in cui l'apparecchio è collocato. In particolare, agendo sui tasti (3) o (4) viene rispettivamente incrementato o diminuito a passi del 5% il valore di umidità ambiente desiderato; il quale viene visualizzato sul display tramite l'indicatore (7) (figura 4). L'apparecchio funziona fino al raggiungimento del valore desiderato, quindi si spegne automaticamente. Non appena l'umidità relativa ambiente supera il valore selezionato l'asciugatore rientra automaticamente in funzione.

Si consiglia di impostare un valore di umidità desiderata compreso tra il 40% e il 60%.

### DEUMIDIFICAZIONE AUTOMATICA

L'attivazione di questa funzione è indicata dai simboli "goccia" e "smile" accesi contemporaneamente sul display. Sul display viene visualizzato tramite l'indicatore (6) (figura 4) la temperatura presente nell'ambiente, mentre tramite l'indicatore (7) (figura 4) viene visualizzato il grado di umidità presente nell'ambiente. L'apparecchio funziona in modo automatico scegliendo il valore di umidità più confortevole in base alla temperatura ambiente.

### DEUMIDIFICAZIONE+ RISCALDAMENTO

L'attivazione di questa funzione è indicata dal simbolo "goccia" e "sole" accesi contemporaneamente sul display. E' possibile impostare il grado di umidità desiderato nell'ambiente in cui l'apparecchio è collocato. In particolare, agendo sui tasti (3) o (4) viene rispettivamente incrementato o diminuito a passi del 5% il valore di umidità ambiente desiderato; il quale viene visualizzato sul display tramite l'indicatore (7) (figura 4). L'apparecchio funziona fino al raggiungimento del valore desiderato, quindi si spegne automaticamente. Non appena l'umidità relativa ambiente supera il valore selezionato l'asciugatore rientra automaticamente in funzione.

Si consiglia di impostare un valore di umidità desiderata compreso tra il 40% e il 60%.

Questa funzione utilizza anche la resistenza elettrica per riscaldare l'aria, pertanto prestare attenzione in quanto la temperatura ambiente aumenta in modo considerevole.

### DEHUMIDIFICATION

The activation of this function is indicated by the "drop" symbol lit on the display.

It is possible to set the desired degree of humidity in the environment where the appliance is placed. In particular, by pressing the keys (3) or (4) the desired value of ambient humidity is increased or decreased respectively by steps of 5% each time and is visualised on the display through the indicator (7) (figure 4). The appliance works until it reaches the desired value, then it switches off automatically. As soon as the relative ambient humidity exceeds the selected value the dryer automatically starts working again.

It is advisable to set a desired humidity value between 40% and 60%.

### AUTOMATIC DEHUMIDIFICATION

The activation of this function is indicated by the "drop" and "smile" symbols lit on the display at the same time.

Through the indicator (6) (figure 4) the current temperature is visualised on the display, whereas through the indicator (7) (figure 4) the current degree of humidity is visualised. The appliance works automatically choosing the more comfortable humidity value according to the ambient temperature.

### DEHUMIDIFICATION+ HEATING

The activation of this function is indicated by the "drop" and "sun" symbols lit on the display at the same time. It is possible to set the desired degree of humidity in the environment where the appliance is placed. In particular, by pressing the keys (3) or (4) the desired value of ambient humidity is increased or decreased respectively by steps of 5% each time and is visualised on the display through the indicator (7) (figure 4). The appliance works until it reaches the desired value, then it switches off automatically. As soon as the relative ambient humidity exceeds the selected value the dryer automatically starts working again.

It is advisable to set a desired humidity value between 40% and 60%.

This function uses also the electric resistance to heat the air, so be careful because the ambient temperature rises considerably.

### DÉSHUMIDIFICATION

L'activation de cette fonction est indiquée par le symbole "goutte" allumé à l'écran.

Il est possible de programmer le degré d'humidité souhaité dans la pièce où l'appareil est installé. Notamment, en agissant sur les touches (3) ou (4) la valeur d'humidité ambiante souhaitée est respectivement augmentée ou diminuée par palier de 5% ; celle-ci s'affiche à l'écran grâce à l'indicateur (7) (figure 4). L'appareil fonctionne tant que la valeur souhaitée n'est pas atteinte, ensuite il s'éteint automatiquement. Dès que l'humidité relative ambiante dépasse la valeur sélectionnée, le sècheur se remet automatiquement en marche.

Il est conseillé de programmer une valeur d'humidité souhaitée comprise entre 40% et 60%.

### DÉSHUMIDIFICATION AUTOMATIQUE

L'activation de cette fonction est indiquée par les symboles "goutte" et "smile" allumés en même temps à l'écran.

La température présente dans la pièce s'affiche à l'écran grâce à l'indicateur (6) (figure 4), tandis que le degré d'humidité présente dans la pièce s'affiche grâce à l'indicateur (7) (figure 4). L'appareil fonctionne en mode automatique en choisissant la valeur d'humidité la plus confortable en fonction de la température ambiante.

### DÉSHUMIDIFICATION + CHAUFFAGE

L'activation de cette fonction est indiquée par le symbole "goutte" et "soleil" allumés en même temps à l'écran. Il est possible de programmer le degré d'humidité souhaité dans la pièce où l'appareil est installé. Notamment, en agissant sur les touches (3) ou (4) la valeur d'humidité ambiante souhaitée est respectivement augmentée ou diminuée par palier de 5% ; celle-ci s'affiche à l'écran grâce à l'indicateur (7) (figure 4). L'appareil fonctionne tant que la valeur souhaitée n'est pas atteinte, ensuite il s'éteint automatiquement. Dès que l'humidité relative ambiante dépasse la valeur sélectionnée, le sècheur se remet automatiquement en marche.

Il est conseillé de programmer une valeur d'humidité souhaitée comprise entre 40% et 60%.

Cette fonction utilise aussi la résistance électrique pour chauffer l'air, par conséquent, soyez vigilant étant donné que la température ambiante augmente de manière considérable.

### ENTFEUCHTEN

Die Aktivierung dieser Funktion wird durch das Symbol "Tropfen" gemeldet, das am Display aufleuchtet.

Der gewünschte Feuchtigkeitsgrad kann in dem Raum eingestellt werden in dem das Gerät aufgestellt ist. Über die Tasten (3) oder (4) kann der gewünschte Feuchtigkeitsgrad im Raum schrittweise um jeweils 5% erhöht oder verringert werden; der eingestellte Wert wird am Display durch die Anzeige (7) (Abbildung 4) angezeigt. Das Gerät bleibt solange in Betrieb bis der gewünschte Wert erreicht worden ist; danach schaltet es automatisch aus. Sobald die relative Raumfeuchtigkeit den eingestellten Wert überschreitet, setzt sich der Entfeuchter automatisch wieder in Betrieb. Wir empfehlen einen Feuchtigkeitswert zwischen 40% und 60% einzustellen.

### AUTOMATISCH ENTFEUCHTEN

Die Aktivierung dieser Funktion wird durch die Symbole "Tropfen" und "Smile" gemeldet, die gleichzeitig am Display aufleuchten.

Am Display wird über die Anzeige (6) (Abbildung 4) die Raumtemperatur und über die Anzeige (7) (Abbildung 4) der Feuchtigkeitsgrad im Raum angezeigt. Das Gerät funktioniert automatisch und wählt den für die jeweilige Raumtemperatur geeignetsten Feuchtigkeitswert.

### ENTFEUCHTEN+ HEIZEN

Die Aktivierung dieser Funktion wird durch das Symbol "Tropfen" gemeldet, das am Display aufleuchtet. Der gewünschte Feuchtigkeitsgrad kann in dem Raum eingestellt werden in dem das Gerät aufgestellt ist. Über die Tasten (3) oder (4) kann der gewünschte Feuchtigkeitsgrad im Raum schrittweise um jeweils 5% erhöht oder verringert werden; der eingestellte Wert wird am Display durch die Anzeige (7) (Abbildung 4) angezeigt. Das Gerät bleibt solange in Betrieb bis der gewünschte Wert erreicht worden ist; danach schaltet es automatisch aus. Sobald die relative Raumfeuchtigkeit den eingestellten Wert überschreitet, setzt sich der Entfeuchter automatisch wieder in Betrieb. Wir empfehlen einen Feuchtigkeitswert zwischen 40% und 60% einzustellen.

Diese Funktion verwendet zudem den elektrischen Widerstand um die Luft zu heizen; bitte beachten sie dass dadurch die Raumtemperatur erheblich steigt.



### 3.24 Visualizzazione temperatura e umidità ambiente

Nelle modalità DEUMIDIFICAZIONE e DEUMIDIFICAZIONE + RISCALDAMENTO, premendo il tasto (5) vengono visualizzati per 5 secondi in modo lampeggiante sul display i valori di temperatura e umidità ambiente rilevati dall'apparecchio.



#### AVVERTENZA:

Quando l'umidità relativa scende sotto valori molto bassi (20-25%) e comunque tali da non giustificare il funzionamento del deumidificatore, l'apparecchio si arresta e segnala sul display "Hr". Questo allarme rientra automaticamente quando l'umidità comincia a risalire. Se l'allarme persiste anche con livelli di umidità più alti, chiamare un centro di assistenza.

**Indication of ambient temperature and humidity on the display**

*In the DEHUMIDIFICATION and DEHUMIDIFICATION + HEATING modes, the ambient temperature and humidity values detected by the appliance are visualised flashing for 5 seconds on the display by pressing key (5).*

#### CAUTION:

*When relative humidity drops below very low values (20-25%), or such that there is no need for the dehumidifier, the appliance will stop and signals "Hr" on the display. This alarm resets itself automatically when humidity starts to rise. If the alarm persists even at higher humidity levels, call an assistance centre.*

**Affichage de la température et de l'humidité ambiante**

Dans les modes DÉSHUMIDIFICATION et DÉSHUMIDIFICATION + CHAUFFAGE, en appuyant sur la touche (5) les valeurs de température et d'humidité ambiante relevées par l'appareil s'affichent en clignotant pendant 5 secondes sur l'écran.

#### MISE EN GARDE:

Lorsque le taux d'humidité relative atteint des valeurs très basses (20-25%) ou tel de toute façon à ne pas justifier le fonctionnement du déshumidificateur, l'appareil s'arrête et affiche "Hr". Cette alarme se rétablit automatiquement lorsque le taux d'humidité commence à remonter. Si cette alarme persiste même avec un taux d'humidité plus élevé, faites intervenir le service après vente.

**Anzeige der Raumtemperatur und -feuchtigkeit**

Bei der Funktionsweise ENTFEUCHTEN und ENTFEUCHTEN + HEIZEN werden die vom Gerät gemessenen Werte der Raumtemperatur und der -feuchtigkeit durch Drücken der Taste (5) 5 Sekunden lang blinkend angezeigt.

#### HINWEIS:

Wenn die Raumfeuchtigkeit unter sehr niedrige Werte (20-25%) und auf jeden Fall auf solche Werte absinkt, bei denen der Entfeuchtungsbetrieb überflüssig ist, stoppt das Gerät und am Display wird "HR" angezeigt. Diese Alarmmeldung wird automatisch rückgestellt, sobald der Feuchtigkeitsgrad wieder ansteigt. Im Falle, daß diese Alarmmeldung auch bei einem höheren Feuchtigkeitsgrad eingeblendet bleibt, ist ein Service-Zentrum zu Hilfe zu ziehen.

Visualización temperatura y humedad ambiente

En el modo DESHUMIDIFICACIÓN y DESHUMIDIFICACIÓN + CALEFACCIÓN, presionando la tecla (5) se visualizan por 5 segundos y de manera titilante en el display los valores de temperatura y humedad ambiente detectados por el aparato.

ADVERTENCIA: Cuando la humedad relativa desciende a valores muy bajos (20-25%) o bien que no justifiquen el funcionamiento del deshumidificador, el aparato se detiene y en el display aparecerá "Hr". Esta alarma se desactiva automáticamente cuando la humedad inicia a aumentar. Si la alarma persiste incluso con niveles de humedad más altos, llamen a un centro de asistencia.

Visualização da temperatura e da humidade do ambiente

Nas modalidades DESUMIDIFICAÇÃO e DESUMIDIFICAÇÃO + AQUECIMENTO, premindo a tecla (5) serão visualizados no display por 5 segundos e em modo intermitente os valores da temperatura da humidade ambiente lidos pelo aparelho.

ADVERTÊNCIA: Quando a humidade relativa desce a valores muito baixos (20-25%), valores esses que não justificam o funcionamento do desumidificador, o aparelho desliga-se e no display aparece a escrita "Hr". Este alarme restabelece-se automaticamente quando a humidade começa a aumentar. Se o alarme persiste mesmo com níveis de humidade mais altos, contactar um centro de assistência.

Weergave omgevingstemperatuur en -vochtigheidsgraad

Wanneer u in de werkingsstanden ONTVOCHTIGEN en ONTVOCHTIGEN+VERWARMEN toets (5) indrukt zullen de door het apparaat gemeten temperatuur- en vochtigheidswaarden van de ruimte 5 seconden lang knipperend op de display worden weergegeven.

WAARSCHUWING: Wanneer de relatieve vochtigheid onder zeer lage waarden komt (20-25%) of hoe dan ook onder waarden die de werking van het ontvochtiging-sapparaat niet toestaan, dan komt het apparaat tot stilstand en toont het display de tekst "Hr". Dit alarm wordt automatisch opgeheven wanneer de vochtigheid begint te stijgen. Indien het alarm dan nog steeds aanhoudt, dus ook bij hogere vochtigheidsniveaus, dient u contact op te nemen met een assistentiecentrum.

Αί ούριόσ εαήι ι εήαόλαό εάε δαήαόλαό δαήεάύεεϊ ί οϊ ο

Όοϊοό οήυοϊοό εάεοϊοήαλαό ΑΟΟΑΝΑΪ ΟΥ εάε ΑΟΟΑΝΑΪ ΟΥ + ΕΑΝΪ ΑΪ ΟΥ, δεύαϊ ίοάο οϊ δεπεόηϊ (5) αέα 5 αάοόαήυεάδδά δαεεϊ ίλαϊ ίοάε εάε άί άάϊ οαπί ίοϊ ιε άίλαό οço εαήι ι εήαόλαό εάε οço δαήαόλαό δαήεάύεεϊ ίοϊ ο δϊ ο ι Υοήçά ç οόοεάοβ.

ΔΝΪ ΑΕΑΪ ΔΪ ΕÇΟΥÇ: ¼οάί ç ο+άοεεβ δαήαόλα εάοάαάβίεε όά δϊ εϋ+άι çεΨò οεϊ Υò (20-25%), δϊ ο άά αεεάεϊ εϊ άϊ ύί οç εάεοϊ οήαλα οϊ ο αçοόαήαί οβήά, ç οόοεάοβ δάύάε ί ά εάεοϊ οήαάβ εάε οόçί ιεúίç άι οάί λαάοάε ç Υί άάεϊ ç "Hr". Αοδβ ç εάοΰοόάοç (άεΰήι) ι άοάάΰεεάοάε άοοϋι άοά, ύοάί ç δαήαόλα άή+λαάε εάε δΰεε ί ά αοϊ ΰί άοάε. Αί οϊ άεΰήι δαήαί Υί άε εάε ι ά οççεϋοδαήάο οεϊ Υò δαήαόλαό, εάεΨοόά οϊ εΨί οήι δά+ίεεβò οδϊ οόβήεϊ çò.



### 3.3 FUNZIONAMENTO CON SCARICO CONTINUO

Per fare funzionare il deumidificatore in scarico continuo eseguire le seguenti operazioni:

- Estrarre la tanica dall'apparecchio (fig. 5).
- Collegare il tubo di gomma fornito a corredo, al raccordo della vaschetta raccolta condensa (nella parte superiore del vano tanica).
- Bloccare il tubo con la fascetta metallica in dotazione.
- Con l'apparecchio in funzione premere contemporaneamente per tre secondi, i tasti di aumento (3) e decremento (4). L'attivazione di questa funzione è indicata dal simbolo (9) "tanica" lampeggiante.

### OPERATION WITH CONTINUOUS DISCHARGE

To operate the dehumidifier with continuous discharge, carry out the following operations:

- Take the tank out of the appliance (fig. 5).
- Connect the rubber pipe provided in the outfit to the condensate collection tank (at the top of the tank compartment).
- Secure the pipe with the metal clamp provided.
- Simultaneously press the increment (3) and decrement (4) keys for three seconds, with the machine in function. The activation of this function is indicated by the flashing "tank" symbol (9).

### FONCTIONNEMENT EN VIDANGE CONTINUE

Pour faire fonctionner le déshumidificateur en vidange continue, effectuer les opérations suivantes:

- Retirer le bidon de l'appareil (fig. 5).
- Relier le tuyau de caoutchouc fourni avec l'appareil au raccord du bac de recueil de la condensation (partie supérieure du logement du bidon).
- Bloquer le tout au moyen du collier métallique fourni.
- Avec la machine dans la fonction appuyer simultanément pendant trois secondes sur les touches d'augmentation (3) et de diminution (4). L'activation de cette fonction est indiquée par le symbole (9) "bidon" qui clignote.

### FUNKTIONSWEISE MIT KONTINUIERLICHEM KONDENSWASSERABLASS

Für den fortlaufenden Wasserablaß aus dem Entfeuchter während des Betriebes sind die folgenden Arbeitsschritte auszuführen:

- Den Kanister aus dem Gerät nehmen (Abb. 5).
- Den mitgelieferten Schlauch mit dem Anschluß des Kondenswasserbehälters (oben im Kanisterraum) verbinden.
- Den Schlauch mit der mitgelieferten Schelle arretieren.
- Mit der Maschine in der Funktion gleichzeitig 3 Sekunden lang die Tasten (3) für Zunahme und (4) für Abnahme drücken. Die Aktivierung dieser Funktion wird durch das blinkende Symbol (9) "Behälter" gemeldet.



**AVVERTENZA:** La funzione di scarico continuo viene annullata nei seguenti casi:

- reinserendo la tanica vuota.

**WARNING:** the continuous discharge function is cancelled in the following cases:

- the empty tank is refitted.

**AVERTISSEMENT:** la fonction de vidange continue est annulée dans les cas suivants:

- après introduction du bidon vide.

**WICHTIGER HINWEIS:** Die Funktion des Dauerablasses wird in den folgenden Fällen deaktiviert:

- Wenn der Kanister leer eingefügt wird.

### 3.4 FUNZIONAMENTO A BASSA TEMPERATURA

Il deumidificatore può funzionare anche a temperature molto basse (fino ad un valore minimo di 5°C). In questi casi la logica elettronica provvede ad eseguire il ciclo automatico di sbrinamento.

### LOW TEMPERATURE OPERATION

The dehumidifier is able to operate at extremely low temperatures, in which case the electronic logic control performs an automatic defrost cycle (up to a minimum of 5°C).

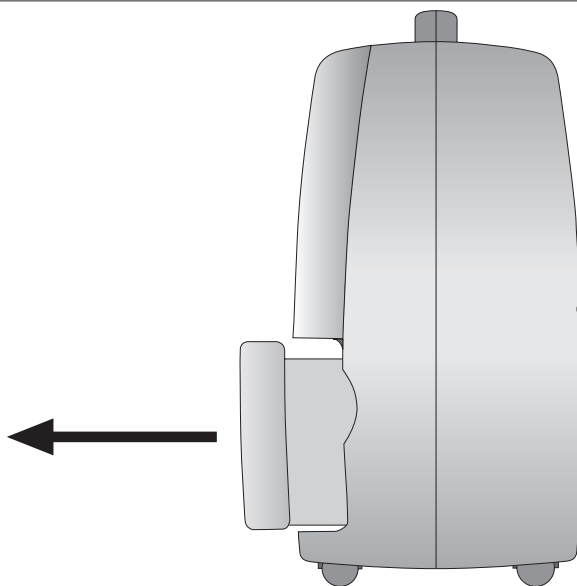
### FONCTIONNEMENT À BASSE TEMPÉRATURE

Le déshumidificateur peut fonctionner également à une température très basse (jusqu'à une valeur minimale de 5°C). Dans un tel cas, la logique électronique veille à effectuer le cycle automatique de dégivrage.

### BETRIEB BEI NIEDRIGER TEMPERATUR

Der Entfeuchter ist auch bei sehr niedriger Temperatur einsatzfähig. In diesem Fall sorgt die elektronische Logik für automatisches Abtauen.

5



**FUNCIONAMIENTO CON DESCARGA CONTINUA**

Para hacer funcionar el deshumidificador en descarga continua, efectuar las operaciones siguientes:

- Extraer el depósito del aparato (fig. 5).
- Conectar el tubo de goma, entregado en dotación, con la unión en la piletta de recogida del condensado (en la parte superior del alojamiento del depósito).
- Bloquear el tubo con la abrazadera metálica en dotación.
- Con la máquina en la función presionar simultáneamente por tres segundos, las teclas de aumento (3) y decremento (4). La activación de esta función se indica mediante el símbolo (9) "bidón" titilante.

**OBSERVACIÓN:** La función de vaciado continuo se anula en los siguientes casos:

- colocando de nuevo el recipiente vacío.

**FUNCIONAMIENTO A BAJA TEMPERATURA**

El deshumidificador también puede funcionar a temperaturas muy bajas (hasta un valor mínimo de 5°C). En estos casos la lógica electrónica efectúa el ciclo automático de descongelación.

**FUNCIONAMENTO COM CARGA CONTÍNUA**

Para fazer funcionar o desumidificador em carga contínua seguir as seguintes operações:

- *Extrair o tanque do aparelho (fig. 5).*
- *Montar o tubo de borracha fornecido, na junção do recipiente de recolha da condensação (na parte superior do vão do tanque).*
- *Fixar o tubo com a braçadeira metálica fornecida.*
- *Com a máquina na função premir contemporaneamente por três segundos, as teclas de aumento (3) e de diminuição (4). A activação desta função é indicada pelo símbolo (9) "tanque" intermitente.*

**ADVERTÊNCIA:** A função de descarga contínua é anulada nos seguintes casos:

- ao reposicionar o tanque vazio.

**FUNCIONAMENTO A BAIXA TEMPERATURA**

O desumidificador pode funcionar a temperaturas muito baixas (até um valor mínimo de 5°C). Nestes casos a lógica electrónica efectua o ciclo automático de descongelação.

**WERKING MET CONTINUE AFVOER**

Verricht de volgende handelingen om het ontvochtigingsapparaat te laten werken met continue afvoer:

- Trek de tank uit het apparaat (afb. 5).
- Sluit de bijgeleverde rubberen slang aan op het verbindingspunt van de verzamel-tank van het condenswater (op het bovenste deel van de behuizing van de tank).
- Zet de leiding vast met het bijgeleverde metalen klemmetje.
- Met machine functie houd de toe- (3) en afnametoetsen (4) drie seconden lang gelijktijdig ingedrukt. De activering van deze functie wordt aangegeven door het "bak" symbool (9) op de display.

**WAARSCHUWING:** De functie van continue afvoer wordt in de volgende gevallen geannuleerd:

- opnieuw plaatsen van de lege tank.

**WERKING BIJ EEN LAGE TEMPERATUUR**

Het ontvochtigingsapparaat kan ook bij zeer lage temperaturen werken (tot een minimumwaarde van 5°C). In deze gevallen zorgt de elektronische logica voor de uitvoering van de automatische ontdooicyclus.

**ΕΞΑΙΟΤΙ ΟΝΑΛΕΑ Ι Α ΟΟΙ Α Χ Ç 3.3**

Αεά ίά εάεοί οηάά ί άόοάηάί όβηάό ί ά οοί ά÷β άεήί β, εύί όά όεό άί β όί ύηάάεάό:

- *Άάύεόά όί άί÷άίί άδύ όç óóεάόβ (ό÷. 5).*
- *Όόί άύόόά όί εύόόε÷ί όί ό όάό όάηύ÷άόάε, όόί ηάεήñ όçò εάέύί çò όόεεή άβò όόί όσέί ύι ύόύί (δύί ύ άδύ όçί όόί άί ÷β όί ό άί÷άίί ό).*
- *Όόίί όά όί όύεβί ά, ί ά όί ί άόάεεεέύ εί εύήί όί ό εά άηάλόά όόç όόόεάόάόά.*
- *Δάόβόόά όάόó÷=ηί ί ά, άεά όηάά άάόόάηέεάόόά, όά εί όί όεύ άύί çόçò (3) εάε ί άύύόçò (4). ί ύεέó άί άηάί όί έçεάά άόόβ ç εάέόί όηάά, όόçί ί εύί ç άί άάί όάβί άε όί όύί άί εί (9) "άί ÷άίί".*

**ΔΝΙ ΑΕΑΙ ΔΙ ΕÇΟÇ:** Ç εάεοί οηάά όοί ά÷ί ύό άεήί βò άεήί βί άόάε όόό άί βò άάηέόβόάό:

- *¼όάί ί άί άάύεή όί ά όί έάί άί ÷άίί.*



**ΕΞΑΙΟΤΙ ΟΝΑΛΕΑ ΟΑ ΧΑΙ ÇΕÇ 3.4**

ί άόόάηάί όβηάό ί όί ηάά ί ά εάέοί οηάάόάε εάε όά όί έý÷άί çεýò εάηί ί εηάόάό (ύύò όçί άεύ÷εόόç όεί β όύί 5°C). Ό' άόόýò όεό όάηέόβόάό, ç çεάέόηί ί έεβ ί ί ύάά άεýá÷άε άόόύι άόά όί ί έýεεή άδύόόί çò.

## 3.5 SVUOTAMENTO TANICA

Quando la tanica raggiunge la sua massima capacità, sul display appare il simbolo (9) "tanica" e la macchina emette per alcuni secondi un segnale acustico. Il deumidificatore si spegne e, per ripristinarne il funzionamento, è necessario eseguire le seguenti operazioni:

- Estrarre la tanica dall'apparecchio (fig. 6).
- Vuotare l'acqua contenuta nel recipiente.
- Ricollocare la tanica nel proprio vano.

**ATTENZIONE:**  
acqua non potabile, non utilizzare per uso alimentare.

## EMPTYING THE TANK

When the tank reaches its maximum capacity, "tank" symbol (9) is shown on the display and the machine emits an acoustic signal for a few seconds. The dehumidifier will then switch off. To restore its operation, the following operations must be performed:

- Extract the tank from the appliance (fig. 6).
- Drain the water contained in the container.
- Put the tank back in its own space.

**CAUTION:**  
non-drinkable water, do not use with foodstuffs.

## VIDAGE DU BIDON

Lorsque le bac atteint sa capacité maximale, le symbole (9) "bidon" apparaît à l'écran et la machine émet un signal sonore pendant quelques secondes. Le déshumidificateur s'éteint et, pour rétablir le fonctionnement, il faut effectuer les opérations suivantes:

- Extraire le bac de l'appareil (fig. 6).
- Vider l'eau contenue dans le récipient.
- Repositionner le bac dans son logement.

**ATTENTION:**  
eau non potable, n'étant pas indiquée à un usage alimentaire

## AUSLEEREN DES BEHÄLTERS

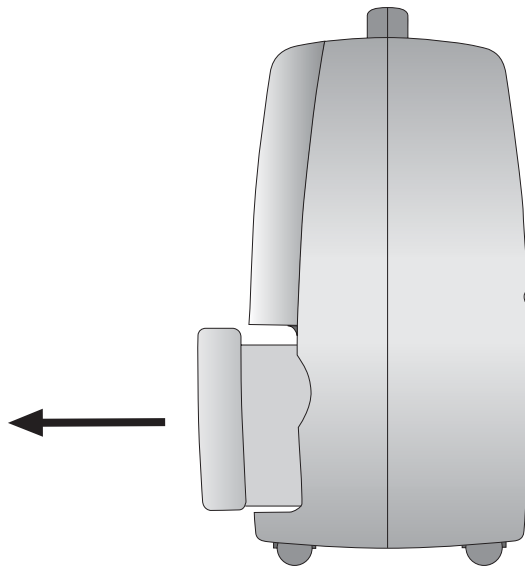
Wenn der Behälter voll ist, wird am Display das Symbol (9) "Behälter" angezeigt und das Gerät erzeugt einige Sekunden lang ein akustisches Signal. Der Entfeuchter schaltet aus; um den Betrieb wieder herzustellen, folgendermaßen vorgehen:

- Den Behälter aus dem Gerät nehmen (Abb. 6).
- Das Wasser aus dem Behälter lassen.
- Den Behälter wieder in seinen Sitz positionieren.

**WICHTIGER HINWEIS:**  
Kein Trinkwasser, nicht zum Verzehr verwenden.



6



VACIADO DEL TANQUE

Cuando el bidón alcanza su máxima capacidad, en el display aparece el símbolo (9) "bidón" y la máquina emite por algunos segundos una señal acústica. El deshumidificador se apaga y, para restablecer el funcionamiento, es necesario llevar a cabo las siguientes operaciones:

- Extraer el bidón del aparato (fig. 6).
- Vaciar el agua contenida en el recipiente.
- Volver a colocar el bidón en el propio alojamiento.

**ATENCIÓN:**  
agua no potable, no utilizarla con los alimentos.

ESVAZIAMENTO DO TANQUE

Quando o tanque atinge a sua capacidade máxima, no display aparece o símbolo (9) "tanque" e a máquina emite por alguns segundos um sinal acústico. O desumidificador desliga-se e, para restabelecer o funcionamento, será necessário efetuar as seguintes operações:

- Extrair o tanque do aparelho (fig. 6).
- Esvaziar a água contida no recipiente.
- Reposicionar o tanque na própria sede.

**ATENÇÃO:**  
água não potável, não utilizar para uso alimentar.

LEGEN TANK

Wanneer de opvangbak de maximale capaciteit benadert, verschijnt op de display het symbool (9) van "bak" en zal de machine enkele minuten lang een geluidssignaal laten horen. De ontvochtiger gaat uit en om er de werking van te herstellen moet u de volgende handelingen uitvoeren:

- Verwijder de condensopvangbak uit het apparaat (fig. 6).
- Giet het water weg uit de bak.
- Zet de bak weer op diens plek terug.

**ATTENTIE:**  
Geen drinkwater, niet voor levensmiddelen gebruiken.

ΑΑΑΑΑΟΙ Α ΑΙ ΧΑΙ Ο

Μόλις οι τάνυ οοι αι χαι ο οέυοάε οοç ι γαέοόç οόυει ç, οοçι ι εούι ç αι οάι λαόάε οι ογι αι ει "αι χαι" (9) εάε ç οόόεάοβ αέδγι δάε, αέά ι ληέευ αάοόανυεάοόά, γίαι δñι αέαι δι εçοέευ Ρ=ι. Ι αόόαναι όβñάδ οάβι áε. Άέά ίά άδι εάοάοόβόάά όç εάέοι όñάλ έ οι ο, όñγδάέ ίά εύι άάά όεο άι Ρό άι γñάάέάδ:

• Άάύεοά οι αι χαι άδύ όç οόόεάοβ (ό+. ό).

• Αάάύοόά οι τάνυ δι ο οδύñ=άε ι γόά οοι αι χαι.

• Οι δι εάόβόάά ίαι ύ όç άάίαι άι Ρ οόçι γάñά όçò.

Δñι όι χç: Ι ç θυοέι ι τάνυ. Ι çι οι +ñçοέι ι δι εάλλόά αέά εüαι όδ αέάόñι όβò.



## 3.6 PULIZIA FILTRO ARIA

Il filtro trattiene le impurità dell'aria, per questo motivo deve essere pulito mensilmente.

• Premere la linguetta centrale della griglia ed estrarla. (fig. 7)

• Flettere il filtro aria tirandolo in direzione delle frecce in modo da liberarlo dai due ganci superiori (fig. 8).

• Pulire il filtro aria con un getto d'acqua e farlo asciugare.

• Riposizionare il filtro all'interno della griglia avendo cura di centrarlo negli appositi riferimenti inferiori (fig. 8 rif. A).

• Flettere il filtro in modo da poterlo infilare sotto i ganci superiori.

• Rimontare la griglia di aspirazione

Il vostro deumidificatore è dotato di un filtro a carboni attivi, il quale purifica l'aria dalle sostanze nocive. Questo particolare filtro ha una durata limitata e di conseguenza necessita di essere sostituito periodicamente.

Per un funzionamento ottimale del deumidificatore si consiglia di sostituire il filtro, utilizzando unicamente ricambi originali Olimpia Splendid.

## 3.7 TRASPORTO DEL DEUMIDIFICATORE

Deve avvenire in posizione verticale. In caso di trasporto in posizione orizzontale attendere almeno un'ora prima di accendere l'apparecchio.

Prima di effettuare il trasporto svuotare completamente la tanica.

## CLEANING THE AIR FILTER

*The filter holds the air impurities. Therefore, it has to be cleaned monthly.*

• *Press the central tongue of the grid and take it out. (fig. 7)*

• *Bend the air filter pulling it towards the arrows in order to free it from the two upper hooks (fig. 8).*

• *Clean the air filter with a water jet and let it dry.*

• *Put back the filter inside the grid making sure to true it up on the appropriate lower reference marks (fig. 8 ref. A).*

• *Bend the filter in order to insert it underneath the upper hooks.*

• *Reassemble the suction grid*

*Your dehumidifier is equipped with an active carbon filter which cleans the air from harmful substances. This particular filter has a limited duration and therefore needs to be replaced periodically.*

*For an optimal operation of the dehumidifier it is advisable to replace the filter using Olimpia Splendid original spare parts only.*

## TRANSPORTING THE DEHUMIDIFIER

*The dehumidifier must be transported in a vertical position. If transported horizontally, wait for at least an hour before turning it on.*

*Empty the tank completely before transport.*

## NETTOYAGE DU FILTRE À AIR

Le filtre retient les impuretés de l'air, il faut donc le nettoyer tous les mois.

• Appuyer sur la languette centrale de la grille et l'extraire. (fig. 7)

• Plier le filtre à air en le tirant dans la direction des flèches de manière à le dégager des deux crochets supérieurs (fig. 8).

• Nettoyer le filtre à air d'un jet d'eau et le faire sécher.

• Repositionner le filtre à l'intérieur de la grille en prenant soin de bien le centrer dans les repères inférieurs prévus à cet effet (fig. 8 réf. A).

• Plier le filtre de manière à pouvoir l'introduire sous les crochets supérieurs.

• Remonter la grille d'aspiration

Votre déshumidificateur est doté d'un filtre à charbons actifs, qui purifie l'air des substances nocives.

Ce filtre spécial a une durée limitée et, par conséquent, il doit être remplacé périodiquement.

Pour un fonctionnement optimal du déshumidificateur, il est conseillé de remplacer le filtre, en utilisant uniquement des pièces de rechange d'origine Olimpia Splendid.

## TRANSPORT DU DÉSHUMIDIFICATEUR

Le déshumidificateur doit être transporté en position verticale. En cas de transport horizontal, attendre au moins une heure avant de le mettre en marche.

Avant d'effectuer le transport, vider complètement le bidon.

## REINIGUNG DES LUFTFILTERS

Der Filter fängt die Unreinheiten der Luft auf und muss deshalb monatlich gereinigt werden.

• Die Feder in der Mitte des Gitters drücken und das Gitter herausnehmen. (Abb. 7)

• Den Luftfilter biegen und in die Pfeilrichtung ziehen, um ihn aus den beiden oberen Haken zu lösen (Abb. 8).

• Den Luftfilter mit einem Wasserstrahl reinigen und trocknen lassen.

• Den Filter wieder hinter das Gitter einsetzen und richtig in die unteren Bezugsstellen zentrieren (Abb. 8 Ref. A).

• Den Luftfilter biegen um ihn unter die oberen Haken schieben können.

• Das Luftansauggitter wieder montieren

Ihr Entfeuchter ist mit einem Aktivkohlenfilter ausgestattet, welcher die Luft von schädlichen Stoffen reinigt.

Dieser besondere Filter hat eine beschränkte Lebensdauer und muss daher periodisch ersetzt werden.

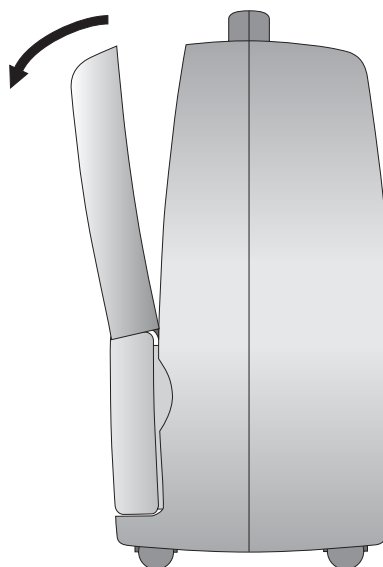
Für den einwandfreien Betrieb des Entfeuchters, empfehlen wir den Filter ausschließlich durch das Originalersatzteil von Olimpia Splendid zu ersetzen.

## TRANSPORT DES ENTFEUCHTERS

Der Entfeuchter muß stehend transportiert werden. Im Falle eines Transportes in horizontaler Lage, darf das Gerät erst eine Stunde nach dem Aufrichten in Betrieb gesetzt werden.

Vor dem Transport ist der Kondenswasserbehälter zu entleeren.

7



**LIMPIEZA DEL FILTRO DE AIRE**

El filtro retiene las impurezas del aire, por este motivo es necesario limpiarlo mensualmente.

• Presionar la lengüeta central de la rejilla y extraerla. (fig. 7)

• Doblar el filtro de aire tirándolo hacia la dirección indicada por las flechas de forma tal de librarlo de los dos ganchos superiores (fig. 8).

• Limpiar el filtro de aire con un chorro de agua y dejarlo secar.

• Volver a colocar el filtro en el interior de la rejilla centrándolo respecto a las apropiadas referencias inferiores (fig. 8 ref. A).

• Doblar el filtro de manera tal de poderlo introducir por debajo de los ganchos superiores.

• Volver a montar la rejilla de aspiración

El deshumidificador está dotado de un filtro de carbones activos, el cual purifica el aire de las sustancias nocivas. Este filtro en particular tiene una duración limitada y por consecuencia es necesario sustituirlo periódicamente.

Para un óptimo funcionamiento del deshumidificador se aconseja sustituir el filtro, utilizando únicamente repuestos originales Olimpia Splendid.

**TRANSPORTE DEL DESHUMIDIFICADOR**

Transporten el deshumidificador en posición vertical. En caso de transporte en posición horizontal, esperen por lo menos una hora antes de ponerlo en funcionamiento. Antes del transporte vacíen completamente el recipiente.

**LIMPEZA DO FILTRO DE AR**

O filtro retém as impurezas do ar, por este motivo deve ser limpo mensalmente.

• Premir a lingueta central da grelha e extraí-la. (fig. 7)

• Flectir o filtro do ar puxando-o na direcção das setas de modo a soltá-lo dos dois ganchos superiores (fig. 8).

• Limpar o filtro do ar com um jacto de água e deixá-lo secar.

• Reposicionar o filtro dentro da grelha tendo o cuidado de centrá-lo em relação às referências inferiores (fig. 8 ref. A).

• Flectir o filtro de modo a poder colocá-lo sob os ganchos superiores.

• Montar a grelha de entrada do ar

O desumidificador possui um filtro de carbono activo, que purifica o ar removendo as substâncias nocivas. Este filtro especial tem uma duração limitada e portanto necessita ser substituído periodicamente.

Para um bom funcionamento do desumidificador é aconselhável substituir o filtro, utilizando unicamente peças originais Olimpia Splendid.

**TRANSPORTE DO DESUMIDIFICADOR**

Deve ser feito na posição vertical. No caso de transporte na posição horizontal esperar pelo menos 1 hora antes de o ligar. Antes transportar o aparelho esvaziar completamente o tanque:

**REINIGING LUCHTFILTER**

Het filter houdt de onzuiverheden van de lucht tegen, om deze reden zal hij maandelijks moeten worden gereinigd.

• Druk op het lipje in het midden van het rooster en trek hem eruit. (fig. 7)

• Buig het luchtfilter een beetje en trek hem in de richting van de pijlen om hem van de twee haken aan de bovenkant los te maken (fig. 8).

• Reinig het luchtfilter met een straal water en laat hem opdrogen.

• Plaats het filter weer terug in het rooster en centreer hem goed in de speciale referentiepunten onderin.

• Buig het filter een beetje om hem onder de haken bovenin te steken.

• Monteer het luchtaanzuigrooster terug.

Uw ontvochtiger heeft een filter met actieve koolstof, die schadelijke stoffen uit de lucht zal filteren. Dit speciale filter heeft een beperkte levensduur en moet als gevolg daarvan regelmatig worden vervangen.

Voor een optimale werking van de ontvochtiger raden wij aan om het filter altijd met een origineel vervangingsexemplaar van Olimpia Splendid te vervangen.

**TRANSPORT VAN DE ONTVOCHTIGER**

De ontvochtiger moet rechtop getransporteerd worden. In geval het apparaat liggend getransporteerd is moet u tenminste een uur wachten voordat u het apparaat aanzet. Alvorens het apparaat te transporteren moet u eerst de bak helemaal legen.

**ΕΞΕΛΞΗ ΤΗΣ ΚΑΘΑΡΣΗΣ ΤΟΥ ΦΙΛΤΡΟΥ ΤΟΥ ΑΕΡΑ**

Ο φίλτρος συγκρατεί τις ακαθαρσίες του αέρα, γι' αυτό πρέπει να καθαρίζεται μηνιαία.

• Πιέστε το κεντρικό ληκιδάκι του πλέγματος και αφαιρέστε το. (βλ. εικόνα 7)

• Κάμψτε το φίλτρο του αέρα τραβώντας το προς την κατεύθυνση που δείχνουν οι βελόνες, ώστε να απελευθερωθεί από τους δύο αγκυρώματα της κορυφής (βλ. εικόνα 8).

• Καθαρίστε το φίλτρο του αέρα με ένα ρεύμα νερού και αφήστε το να στεγνώσει.

• Τοποθετήστε το φίλτρο στο πλέγμα, έχοντας ως κέντρο τις αναφορές που βρίσκονται στην κάτω πλευρά (βλ. εικόνα 8, αναφορά Α).

• Κάμψτε το φίλτρο με τρόπο που να μπορεί να εισαχθεί κάτω από τα αγκυρώματα της κορυφής.

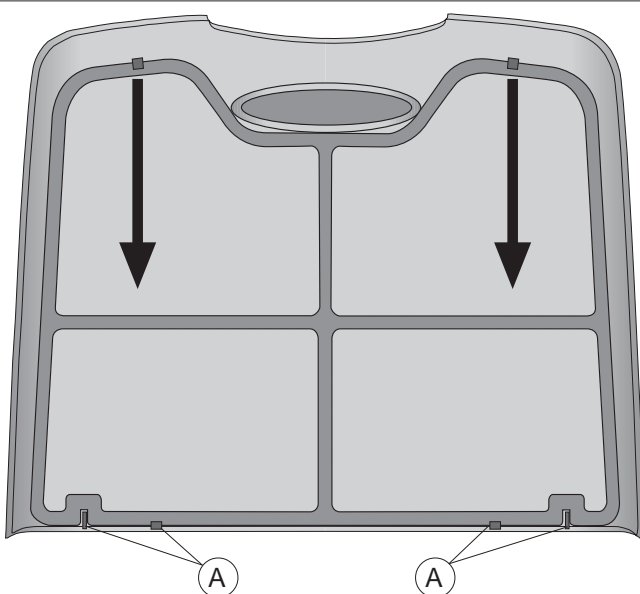
• Τοποθετήστε το πλέγμα εισαγωγής αέρα

Ο αφυγραντήρας είναι εξοπλισμένος με φίλτρο άνθρακα ενεργού, ο οποίος καθαρίζει τον αέρα από τις βλαβερές ουσίες. Αυτό το φίλτρο έχει συγκεκριμένη διάρκεια ζωής και συνεπώς πρέπει να αντικαθίσταται περιοδικά.

Για να λειτουργήσει σωστά ο αφυγραντήρας, συνιστάται να αντικαταστήσετε το φίλτρο χρησιμοποιώντας μόνο τα γνήσια ανταλλακτικά Olimpia Splendid.

**ΜΕΤΑΦΟΡΑ ΤΟΥ ΑΦΥΓΡΑΝΤΗΡΑ**

Ο αφυγραντήρας πρέπει να μεταφερθεί σε κατακόρυφο επίπεδο. Σε περίπτωση που μεταφερθεί οριζόντια, πρέπει να περιμένετε τουλάχιστον μία ώρα πριν τον χρησιμοποιήσετε. Πριν από τη μεταφορά, κενώστε εντελώς τον δοχείο.



**3.8 MANUTENZIONE PERIODICA**

Prima di eseguire qualsiasi operazione di manutenzione scollegare sempre la spina.

**3.9 PULIZIA DEL DEUMIDIFICATORE**

Prima di pulire il deumidificatore scollegare sempre la spina. Per la pulizia esterna utilizzare solo detersivi e non benzina, gasolio o prodotti affini. Utilizzare un panno umido per evitare che l'acqua penetri all'interno. Non utilizzare un getto d'acqua diretto, in quanto si potrebbe alterare la sicurezza dell'apparecchio.

**3.10 RIPORRE IL DEUMIDIFICATORE**

- Scollegare la spina.
- Pulire il filtro dell'aria.
- Vuotare completamente l'acqua di condensa dalla tanica.

**ROUTINE MAINTENANCE**

*Disconnect the power plug before performing any maintenance work.*

**CLEANING THE DEHUMIDIFIER**

*Disconnect the power plug before cleaning the dehumidifier. For external cleaning use only detergent (not petrol, gas oil or similar products). Use a moist rag to prevent water from penetrating inside. Do not use a direct water jet since this could affect the safety of the device.*

**STORING THE DEHUMIDIFIER**

- *Disconnect the plug.*
- *Clean the air filter.*
- *Empty the tank of condensation water.*

**WARNINGS FOR TECHNICAL SERVICE CENTRES**

*If welding is necessary, pay special attention to the plastic components of the dehumifier. It is recommended to protect these components carefully or to temporarily remove them.*

**ENTRETIEN PÉRIODIQUE**

Avant toute opération d'entretien, débrancher la fiche de la prise de courant.

**NETTOYAGE DU DÉSHUMIDIFICATEUR**

Avant de nettoyer le déshumidificateur, toujours débrancher la fiche de la prise de courant. Pour le nettoyage externe, n'utiliser que des détergents et non pas de la essence, du gasoil ni d'autres produits similaires. Se servir d'un chiffon humide pour éviter que l'eau ne pénètre à l'intérieur. Ne pas utiliser de jet d'eau direct car cela pourrait altérer la sécurité de l'appareil.

**RANGEMENT DU DÉSHUMIDIFICATEUR**

- Débrancher la fiche de la prise de courant.
- Nettoyer le filtre à air.
- Vider complètement l'eau de condensation du bidon.

**MISES EN GARDE À L'ATTENTION DES CENTRES D'ASSISTANCE**

S'il révèle nécessaire d'effectuer des soudures, prêter une attention particulière aux composants en plastique du déshumidificateur. Nous vous conseillons de protéger soigneusement ces éléments ou de les démonter momentanément pour l'exécution du travail.

**REGELMÄßIGE WARTUNG**

Vor der Ausführung sämtlicher Wartungsarbeiten ist der Stecker aus der Dose zu ziehen.

**REINIGUNG DES ENTFEUCHTERS**

Vor der Reinigung des Entfeuchters ist stets der Stecker aus der Dose zu ziehen. Das Gehäuse des Gerätes darf nur mit einem milden Reinigungsmittel und nie mit Benzin, Verdünner o. ä. Produkten gereinigt werden. Einen feuchten Lappen verwenden, damit kein Wasser in das Gerät eindringt. Ein direkter Wasserstrahl ist unbedingt zu vermeiden, da die Sicherheit des Gerätes hierdurch beeinträchtigt würde.

**ABSTELLEN DES ENTFEUCHTERS**

- Den Stecker herausziehen.
- Den Luftfilter reinigen.
- Den Kondenswasserbehälter vollständig entleeren.

**WICHTIGE HINWEISE FÜR DIE SERVICE-ZENTREN**

Bei anfallenden Schweißarbeiten ist den Komponenten aus Kunststoff des Entfeuchters besondere Aufmerksamkeit zu widmen. Es ist angeraten, solche Komponenten sorgfältig abzuschützen oder sie vorübergehend zur Ausführung der Arbeit zu demontieren.

**AVVERTENZE PER I CENTRI DI ASSISTENZA**

Nel caso si debbano eseguire operazioni di saldatura, prestare particolare attenzione ai componenti in plastica del deumidificatore. Si consiglia di proteggere accuratamente tali componenti o di smontarli temporaneamente per l'esecuzione del lavoro.

MANTENIMIENTO PERIÓDICO

Antes de efectuar cualquier operación de limpieza o de mantenimiento, desconecten el deshumidificador de la red eléctrica.

LIMPIEZA DEL DESHUMIDIFICADOR

Antes de limpiar el deshumidificador desconéctenlo de la red eléctrica. Para la limpieza exterior utilicen sólo detergentes y no gasolina, gasóleo o productos afines. Utilicen un trapo húmedo para evitar que el agua penetre en el interior. No utilicen un chorro de agua directo, ya que se podría alterar la seguridad del aparato.

GUARDAR EL DESHUMIDIFICADOR

- Desenchufen la clavija.
Limpien el filtro del aire.
Vacíen completamente el agua de condensación del recipiente.

ADVERTENCIAS PARA LOS CENTROS DE ASISTENCIA

En el caso de que se deban efectuar operaciones de soldado, tener mucho cuidado con los componentes de plástico del deshumidificador. Se aconseja proteger esmeradamente tales componentes o mejor aun desmontarlos para efectuar la intervención.

MANUTENÇÃO PERIÓDICA

Antes de efectuar qualquer operação de manutenção desligar sempre a ficha.

LIMPEZA DO DESUMIDIFICADOR

Antes de limpar o desumidificador desligar sempre a ficha. Para a limpeza exterior utilizar só detergentes e não gasolina, gasóleo ou outros produtos afins. Utilizar um pano húmido para evitar que a água penetre no interior. Não utilizar um jacto de água directo, porque poderá alterar a segurança do aparelho.

GUARDAR O DESUMIDIFICADOR

- Desligar a ficha.
Limpar o filtro de ar.
Esvaziar completamente a água de condensação do tanque.

ADVERTÊNCIAS PARA OS CENTROS DE ASSISTÊNCIA

Caso se devam efectuar operações de soldagem, prestar atenção aos componentes em plástico do desumidificador. É aconselhável proteger cuidadosamente os componentes ou desmontá-los temporariamente antes de fazer a soldagem.

REGELMATIG ONDERHOUD

Voordat u welke onderhoudswerkzaamheden dan ook uitvoert moet u altijd eerst de stekker uit het stopcontact halen.

SCHOONMAKEN VAN DE ONTVOCHTIGER

Alvorens met het schoonmaken van de ontvochtiger te beginnen moet u altijd eerst de stekker uit het stopcontact halen. Gebruik voor het schoonmaken van de buitenkant alleen schoonmaakproducten en geen benzine, diesel of soortgelijke producten. Gebruik een vochtige doek om te voorkomen dat er water in het apparaat terecht komt. Gebruik geen directe waterstraal omdat de veiligheid van het apparaat hierdoor aangetast kan worden.

OPBERGEN VAN DE ONTVOCHTIGER

- Haal de stekker uit het stopcontact.
Reinig het luchtfilter.
Laat alle condenswater uit de bak lopen.

BELANGRIJKE AANWIJZINGEN VOOR DE SERVICE-CENTRA

Indien er laswerkzaamheden uitgevoerd moeten worden moet er bijzondere aandacht aan de delen van kunststof van de ontvochtiger besteed worden. Er wordt geadviseerd om deze onderdelen goed af te dekken of ze tijdelijk te demonteren om het werk uit te kunnen voeren.

ΔΑΝΕΪ ΑΪΕÇ ΟΔΙ ΟÇΝÇΟÇ

Δημί δηϊάλοά όά ι δηϊάπδϊόά άϊ Υηάάέά όοϊ όβηçόç, άάÜέόά όϊ όέό άδÜ όçí δηηέά.

ΕΑΕΑΗΕΟΪ Ϊ Ο ΟΪ Ο ΑΟΟΑΗΑΪ ΟÇΝΑ

Δημί άη-λοάόά όϊ í εάέάηέοϊ ü όϊ ό άόόάηάϊ όβηά, άάÜέόά όϊ όέό άδÜ όçí δηηέά. Άέά όϊ í εάέάηέοϊ ü όύτ άϊ όόάηέβρ άδϊόάϊ άέβρ -ηçόέϊ ι δηϊέάλοά ι ύϊ ι δηϊύύϊ όά έάέάηέοϊ ι γ έάέ ü=έ άάϊάηίç, δάόηΥέάέϊ β δάηύϊ ι έά δηϊύύϊ όά. xηçόέϊ ι δηϊέάλοά Υί ά ι ι όόέάϊ Υί ι δάϊβ, άέά ί ά ι ç άέάέόάγόάέ ι Υόά όϊ ί άηü. Ι ç í εάέάηέάόά όç όόέάόβ ι ά άέόύϊάόόç ί άηϊγ, άέάόβ άόóü έά άβ-ά άηίçόέέΥό άδϊέόβόάέό όόçí άόόÜέάέά.

ΑΔΪ ΕÇΕΑΪΟΟÇ ΟΪ Ο ΑΟΟΑΗΑΪ ΟÇΝΑ

- ΆάÜέόά όϊ όέό άδÜ όçí δηηέά.
Εάέάηέόά όϊ όλεόηι άΥηά.
ΆάάέÜόόά άϊόάέβδ όϊ άϊ -άηϊ όόέέϊ άβδ όοϊ δέεϊ υϊ Üóυϊ.

ΔΗΪ ΑΕΑΪ ΔΪ ΕÇΟΑΕΟ ΑΕΑ ΟΑ ΕΑΪ ΟΗΑ ΟΑ x ΓΙ ΕÇΟ ΟΔΪ ΟΟÇΗΕΪ ÇΟ

Όά δάηηδóυóç δηϊό δηΥάέ ί ά έÜíάόά έÜδηέάδ όόάέϊ έέβόάέδ, δηϊ όΥίόά έάέάλοάηά όά δέάόόέÜ ι Υηç όϊ ό άόόάηάϊ όβηά. Οάό όόίέόόϊ γϊ ά ί ά δηϊ όόάόάγόάόά άδέϊ άέβδ άόóÜ όά ι Υηç β ί ά όά άδϊ όόϊ άηϊ ι έϊ άβόάόά δηϊ όύηέϊ Ü, έάóÜ όçí άηάάόά όάό.

3.9

3.9

3.10



I

## SCHEMA ELETTRICO

A1 - Scheda elettronica (potenza)  
 A2 - Scheda elettronica (comando)  
 A3 - Scheda sensore umidità/temperatura  
 B1 - Sensore di umidità/temperatura  
 B2 - Sonda evaporatore  
 E1 - Resistenza riscaldamento  
 F1 - Protettore termico compressore  
 K1 - Relais per compressore  
 K2 - Relais per ventilatore  
 K3 - Relais per ventilatore  
 K4 - Relais resistenza di riscaldamento  
 M1 - Motocompressore  
 M2 - Ventilatore  
 S1 - Microinterruttore tanica piena  
 T1 - Trasformatore  
 X1 - Morsetti alimentazione  
 X2 - Connettore 3 poli  
 X3 - Connettore 4 poli  
 Z1 - Condensatore compressore

GB

## ELECTRICAL DIAGRAM

A1 - Electronic card (power)  
 A2 - Electronic card (control)  
 A3 - Humidity/temperature sensor  
 B1 - Humidity/temperature sensor  
 B2 - Evaporator sensor  
 E1 - Heating element  
 F1 - Compressor thermal cutout  
 K1 - Compressor relay  
 K2 - Fan relay  
 K3 - Fan relay  
 K4 - Heating resistance relay  
 M1 - Motor-driven compressor  
 M2 - Fan  
 S1 - Tank full microswitch  
 T1 - Transformer  
 X1 - Power supply terminal board  
 X2 - 3 pin connector  
 X3 - 4 pin connector  
 Z1 - Compressor capacitor

F

## SCHÉMA ÉLECTRIQUE

A1 - Fiche électronique (puissance)  
 A2 - Fiche électronique (commande)  
 A3 - Cartes capteur d'humidité/ température  
 B1 - Capteur d'humidité/ température  
 B2 - Sonde évaporateur  
 E1 - Résistance chauffage  
 F1 - Protecteur thermique compres.  
 K1 - Relais pour compresseur  
 K2 - Relais ventilateur  
 K3 - Relais ventilateur  
 K4 - Relais résistance de chauffage  
 M1 - Motocompresseur  
 M2 - Ventilateur  
 S1 - Micro-interrupteur bidon plein  
 T1 - Transformateur  
 X1 - Bornier alimentation  
 X2 - Connecteur 3 pôles  
 X3 - Connecteur 4 pôles  
 Z1 - Condensateur compresseur

D

## ELEKTROSCHALTPLAN

A1 - Elektronikarte (Leistung)  
 A2 - Elektronikarte (Steuerung)  
 A3 - Karte Feuchtigkeits-/Temperatursensor  
 B1 - Feuchtigkeits-/Temperatursensor  
 B2 - Verdampfersonde  
 E1 - Heizwiderstand  
 F1 - Thermoschutz Verdichter  
 K1 - Verdichterrelais  
 K2 - Gebläserelais  
 K3 - Gebläserelais  
 K4 - Relais Heizwiderstand  
 M1 - Motorverdichter  
 M2 - Ventilator  
 S1 - Mikroschalter Kanister voll  
 T1 - Transformator  
 X1 - Klemmbrett Stromversorgung  
 X2 - 3-pol-Stecker  
 X3 - 4-pol-Stecker  
 Z1 - Verdichter-Kondensator

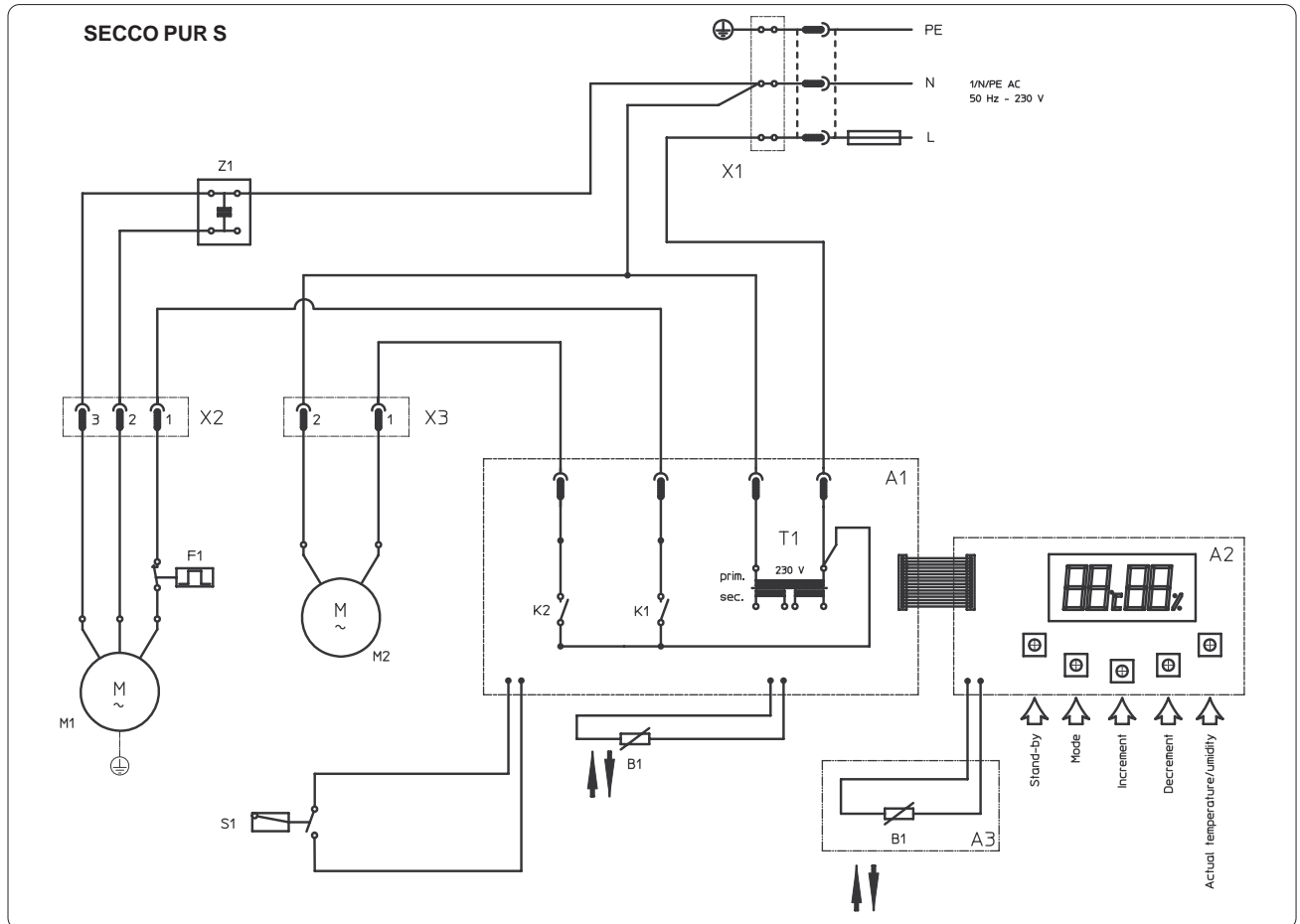


DIAGRAMA ELÉCTRICO

- A1 - Tarjeta electronica (potencia)
- A2 - Tarjeta electronica (mando)
- A3 - Ficha sensor humedad/ temperatura
- B1 - Sensor de humedad/ temperatura
- B2 - Sonda evaporador
- E1 - Resistencia calefacción
- F1 - Protector termico compresor
- K1 - Rele compresor
- K2 - Rele ventilador
- K3 - Rele ventilador
- K4 - Relé resistencia de calefacción
- M1 - Motocompresor
- M2 - Ventilador
- S1 - Microinterruptor deposito lleno
- T1 - Transformador
- X1 - Regleta alimentación
- X2 - Conector de 3 polos
- X3 - Conector de 4 polos
- Z1 - Condensador compresor

ESQUEMA ELÉCTRICO

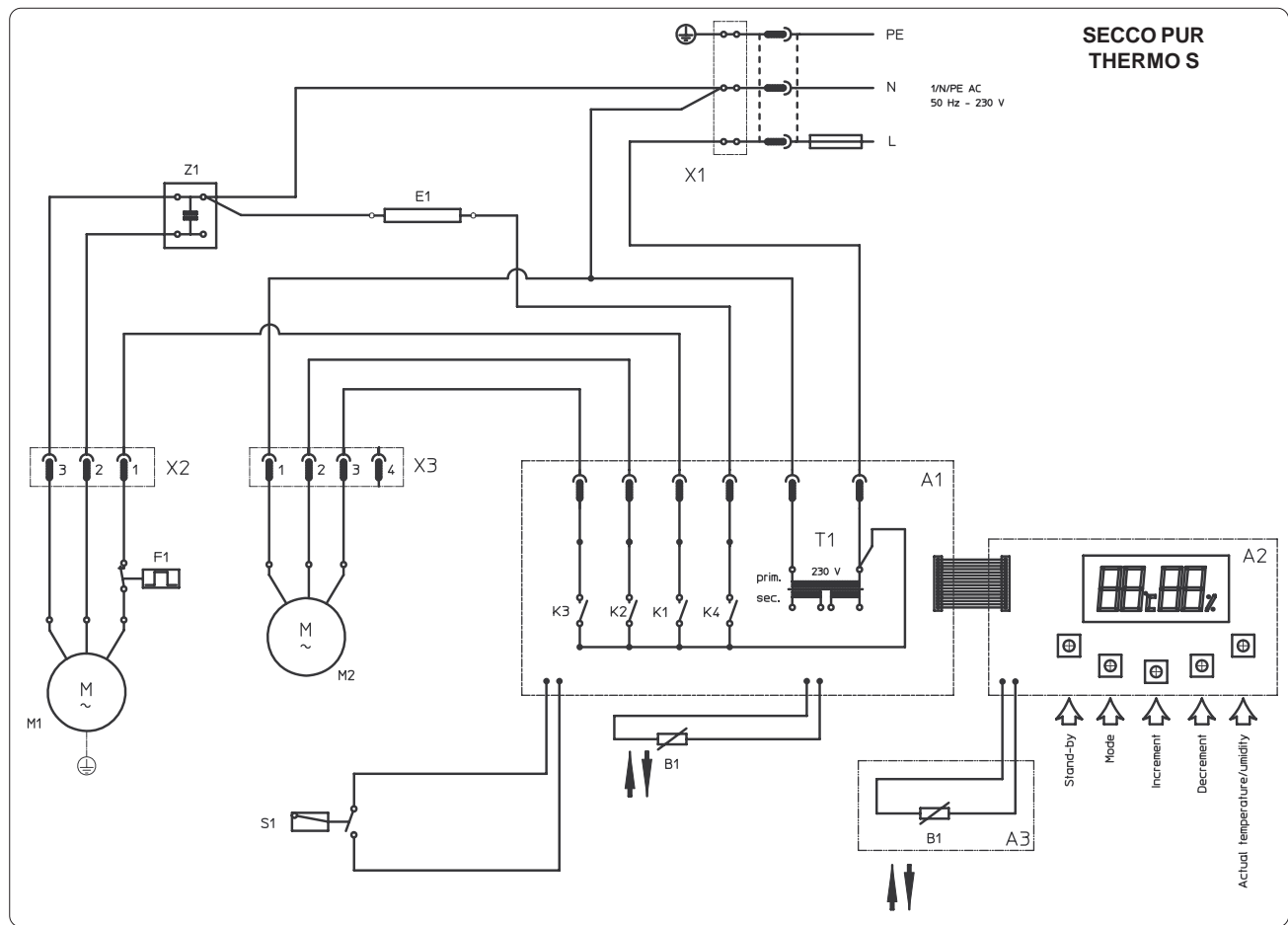
- A1 - Placa electrónica (potência)
- A2 - Placa electrónica (comando)
- A3 - Placa sensor humidade/ temperatura
- B1 - Sensor de humidade/ temperatura
- B2 - Sonda do evaporador
- E1 - Resistência aquecimento
- F1 - Protector térmico do compressor
- K1 - Relé para compressor
- K2 - Relé para ventilador
- K3 - Relé para ventilador
- K4 - Relé da resistência de aquecimento
- M1 - Moto compressor
- M2 - Ventilador
- S1 - Micro interruptor de tanque cheio
- T1 - Transformador
- X1 - Terminais de alimentação
- X2 - Conector de 3 pólos
- X3 - Conector de 4 pólos
- Z1 - Condensador do compressor

ELEKTRISCH SCHEMA

- A1 - Elektronische kaart (vermogen)
- A2 - Elektronische kaart (bediening)
- A3 - Kaart sensor vochtigheid/ temperatuur
- B1 - Sensor vochtigheid/ temperatuur
- B2 - Verdampingssonde
- E1 - Verwarmingselement
- F1 - Thermische beveiliging compres.
- K1 - Relais voor compressor
- K2 - Relais voor ventilator
- K3 - Relais voor ventilator
- K4 - Relais verwarmingsweerstand
- M1 - Motorcompressor
- M2 - Ventilator
- S1 - Microschakelaar volle tank
- T1 - Transformator
- X1 - Klemmenbord voeding
- X2 - 3-polige connector
- X3 - 4-polige connector
- Z1 - Condensator van de compressor

ÇĖĀĖŌŪĪ ĒĪ ĀĒĒĪ Ō×ĀĀĪ

- A1 - ÇĖĀĖŌŪĪ Ī ĪĒP ĒŪŋĀĀ (ĪŌ=yĪ Ō)
- A2 - ÇĖĀĖŌŪĪ Ī ĪĒP ĒŪŋĀĀ (ĀĒŶĀ=i Ō)
- A3 - ĒŪŋĀĀ ĀĪŌĒÇŌÇŪŪĪ Ō ŌĀŋĀŌĪĀŌ/ ĒĀŋĪ Ī ĒŋĀŌĪĀŌ
- B1 - ĀĪŌĒÇŌPŋĀĀ ŌĀŋĀŌĪĀŌ/ ĒĀŋĪ Ī ĒŋĀŌĪĀŌ
- B2 - ĀĪŌĒÇŌPŋĒĪ ĀĪ ĀŌĪ ĪŌŌPŋĀ
- E1 - ĀĪ ŌĪŌŌĀŌÇ ĒŶŋĪ ĀĪ ŌÇŌ
- F1 - ĒĀŋĪ ĪĒŪ ŌŌĪ ŌĪĀŌŌP
- K1 - ŊĀĒŶ ŌŌĪ ŌĪĀŌŌP
- K2 - ŊĀĒŶ ĀĪ ĀĪ ĪŌŌPŋĀ
- K3 - ŊĀĒŶ ĀĪ ĀĪ ĪŌŌPŋĀ
- K4 - ŊĀĒŶ ĀĪ ŌĪŌŌĀŌÇŌ ĀĪĀ ĒŶŋĪ ĀĪ ŌÇ
- M1 - Ī Ī ŌŶŋ ŌŌĪ ŌĪĀŌŌPŌ
- M2 - ĀĪ ĀĪ ĪŌŌPŋĀŌ
- S1 - Ī ĒĒŋĪ ĀĪĀĒŪŌŌÇŌ Ī ŶĀ. ŌŌŪĒĪ ÇŌ ĀĪ=i ĀĪĪ Ō
- T1 - Ī ĀŌĀŌ=i ÇĪ ĀŌĒŌŌPŌ
- X1 - ĒĒŶĪ Ā ŌŋĪ ŌĪ ĀĪ ŌĪĀŌ
- X2 - 3- ŌŪĒĪ Ō ŌŶĪ ĀĀŌÇ
- X3 - 4- ŌŪĒĪ Ō ŌŶĪ ĀĀŌÇ
- Z1 - ŌŌĪ ŌŌĒĪ ĪŌŌPŌ ŌŌĪ ŌĪĀŌŌP



I	GB	F	D	SECCO PUR S	SECCO PUR THERMOS
<b>DATI TECNICI</b>	<b>SPECIFICATIONS</b>	<b>DONNEES TECHNIQUES</b>	<b>TECHNISCHEN DATEN</b>		
Tensione alimentazione	Power supply voltage	Tension d'alimentation	Versorgungsspannung	230V - 50Hz	230V - 50Hz
Potenza assorbita in deumidificazione	Power absorbed in dehumidification process	Puissance absorbée en mode déshumidification	Leistungsaufnahme beim Entfeuchten	343 Wh	363 Wh
Potenza assorbita in combinato	Power absorbed in combined process	Puissance absorbée en mode combiné	Leistungsaufnahme in der kombinierten Funktionsweise	-	1163 Wh
Consumo medio di esercizio in deumidificazione	Average consumption of dehumidification process	Consommation moyenne en fonctionnement en mode déshumidification	Durchschnittlicher Stromverbrauch beim Entfeuchten	290 Wh	310 Wh
Potenza elemento riscaldante	Power of heating element	Puissance élément chauffant	Leistung des Heizelements	-	800 W
Capacità di deumidificazione 27°C - 65% U.R. 32°C - 80% U.R.	Dehumidification capacity 27°C - 65% U.R. 32°C - 80% U.R.	Capacité de déshumidification 27°C - 65% U.R. 32°C - 80% U.R.	Entfeuchtungsvermögen 27°C - 65% U.R. 32°C - 80% U.R.	10,7 lt/24h 18 lt/24h	13 lt/24h 20 lt/24h
Aria trattata	Air treated	Air traité	Behandelte Luft	134 m <sup>3</sup> /h	170 m <sup>3</sup> /h
Refrigerante	Refrigerant	Réfrigérant	Kühlmittel	R134a	R134a
Umidostato	Humidistat	Humidostat	Feuchtigkeitsregler	●	●
Dispositivo di sbrinamento	Defrosting device	Dispositif de dégivrage	Abtauvorrichtung	●	●
Capacità tanica	Tank capacity	Contenance du bidon	Behälterinhalt	6 l	6 l
Dimensioni (hxlxp) mm	Dimensions (hxlxd) mm	Dimensions (hxlxp) mm	Maße (H x B x T) mm	600x380x310	600x380x310
Peso	Weight	Poids	Gewicht	15 kg	15 kg
Condizioni di funzionamento massimo in deumidificazione: bulbo secco / bulbo umido	Conditions of maximum working in dehumidification process: dry bulb / wet bulb	Conditions de fonctionnement maximal en mode déshumidification: réservoir sec / réservoir humide	Maximale Betriebsbedingungen beim Entfeuchten: Trockenkugel/ Feuchtigkeitskugel	35°C/31°C	35°C/31°C
Condizioni di funzionamento massimo in combinato: bulbo secco / bulbo umido	Conditions of maximum working in combined process: dry bulb / wet bulb	Conditions de fonctionnement maximal en combiné : réservoir sec / réservoir humide	Maximale Betriebsbedingungen in der kombinierten Funktionsweise: Trockenkugel/ Feuchtigkeitskugel	25°C/22°C	25°C/22°C
Condizioni di funzionamento minimo: bulbo secco / bulbo umido	Min. operating conditions: dry bulb / wet bulb	Conditions minimum de fonctionnement: réservoir sec / réservoir humide	Min. Betriebsbedingungen: Trockenkugeltemperatur/ Feuchtkugeltemperatur TK/FK	2°C/1°C	2°C/1°C

<b>E</b>	<b>P</b>	<b>NL</b>	<b>GR</b>
<b>DATOS TÉCNICOS</b>	<b>DADOS TÉCNICOS</b>	<b>TECHNISCHE GEGEVENS</b>	<b>ΟΔΥΓΗΓΙΑ</b> <b>×ΑΝΑΕΟΧΝΕΟΤΕΑ</b>
Tensión de alimentación	Tensão de alimentação	Voedingsspanning	Όδος ονι οι αι ολάο
Potencia absorbida en deshumidificación	Potência absorvida durante a desumidificação	Tijdens ontvochtigen opgenomen vermogen	Άδι ννι οçi Υις τό=ύ οόσι άöÿññái ός
Potencia absorbida en combinado	Potência absorvida em combinado	Tijdens gecombineerde werking opgenomen vermogen	Άδι ννι οçi Υις τό=ύ οά όÿι έάδι
Consumo medio de ejercicio en deshumidificación	Consumo médio de funcionamento em desumidificação	Gemiddeld verbruik tijdens het ontvochtigen	ι Υός έάόái Üέüοç ÷ñβόçό όόσι άöÿññái ός
Potencia elemento calefactor	Potência do elemento de aquecimento	Vermogen verwarmingselement	τό=ύ έάνι άι όέει ύ οόι έ=άιι ό
Capacidad de deshumidificación 27°C - 65% U.R.	Capacidade de desumidificação 27°C - 65% U.R.	Ontvochtigingscapaciteit 27°C - 65% V.R.	τέái üόçόά άöÿññái όçό
32°C - 80% U.R.	32°C - 80% U.R.	32°C - 80% V.R.	32°C - 80% U.R.
Aire tratado	Ar tratado	Behandelde lucht	Άόái άññάόι Υιι ό άÿññάό
Refrigerante	Refrigerante	Koelmiddel	Όó÷ñái όέü
Humidistato	Interruptor de humidade	Luchtvochtigheidsregelaar	ι άόñçòò òññάόλάό
Dispositivo de descongelación	Dispositivo de descongelação	Ontdooiingsinrichting	ΆέÜóáiς άδÜóóις çó
Capacidad recipiente	Capacidade do tanque	Bakinhoud	×üñçóέüόçόά άái άι άίò
Medidas (hxlxp) mm	Dimensões (hxlxp) mm	Afmetingen (hxbxd) mm	ΆέάóóÜóάò (hxlxp) mm
Peso	Peso	Gewicht	ΆÜñι ό
Condiciones de funcionamiento máximo en deshumidificación: bulbo seco / bulbo húmedo	Condições de funcionamento máximo na desumidificação: bolbo seco / bolbo húmido	Maximale werkingsomstandigheden tijdens het ontvochtigen: droge voeler / vochtige voeler	Όόι έPέάò ι Υάέόόçό έάóι όññάό όόσι άöÿññái ός: ιςñüò άι έάüò / òññüò άι έάüò
Condiciones de funcionamiento máximo en combinado: bulbo seco / bulbo húmedo	Condições de funcionamento máximo em combinado: bolbo seco / bolbo húmido	Maximale werkingsomstandigheden tijdens gecombineerd gebruik: droge voeler / vochtige voeler	Όόι έPέάò ι Υάέόόçό έάóι όññάό όά όÿι έάóι: ιςñüò άι έάüò / òññüò άι έάüò
Condiciones de funcionamiento mínimo: bulbo seco / bulbo húmedo	Condições de funcionamento mínimo: bolbo seco / bolbo húmido	Minimale werkingsomstandigheden: droge voeler/vochtige voeler	Όόι έPέάò άέÜ=έόόçό έάóι όññάό: ιςñüò άι έάüò / òññüò άι έάüò

<b>SECCO PUR S</b>	<b>SECCO PUR THERMO S</b>
230V - 50Hz	230V - 50Hz
343 Wh	363 Wh
-	1163 Wh
290 Wh	310 Wh
-	800 W
10,7 lt/24h	13 lt/24h
18 lt/24h	20 lt/24h
134 m³/h	170 m³/h
R134a	R134a
●	●
●	●
6 l	6 l
600x380x310	600x380x310
15 kg	15 kg
35°C/31°C	35°C/31°C
25°C/22°C	25°C/22°C
2°C/1°C	2°C/1°C

## INDIVIDUAZIONE DI ANOMALIE DI FUNZIONAMENTO

MANIFESTAZIONI	CAUSE	RIMEDI
• Il deumidificatore non funziona	• Spina non collegata.	• Inserire la spina o accertarsi che vi sia tensione.
• Il deumidificatore non deumidifica.	• L'umidostato è regolato sul minimo.	• Regolare nella posizione desiderata.
• Il deumidificatore funziona ma non riduce l'umidità nel locale.	• La tanica è piena d'acqua.	• Vuotare la tanica.
• Sul display compare il codice allarme "Hr" lampeggiante.	• Le temperature e l'umidità nell'ambiente sono troppo basse.	• È normale che in certe condizioni l'apparecchio non deumidifichi.
• Sul display compare il codice allarme "tE" lampeggiante.	• Locale troppo grande.	
• Sul display compare il codice allarme "Lo" lampeggiante.	• Nel locale vi sono troppe fonti di umidità (pentole in ebollizione).	
	• L'umidità ambiente è troppo bassa.	• Attivare il deumidificatore in condizioni di umidità ambiente più elevate.
	• Il sensore di temperatura e umidità ambiente è danneggiato.	• Spegnerne l'apparecchio e contattare il centro assistenza autorizzato.
	• Il sensore di temperatura di evaporazione ambiente è danneggiato.	• Spegnerne l'apparecchio e contattare il centro assistenza autorizzato.
	• La temperatura ambiente è eccessivamente bassa.	• Attivare il deumidificatore in condizioni di umidità ambiente più elevate.

## TROUBLE SHOOTING

PROBLEM	LIKELY CAUSE	SUGGESTED SOLUTION
• The dehumidifier will not work.	• Plug not connected.	• Insert the plug or make sure there is voltage.
• The dehumidifier will not dehumidify.	• Humidistat set to minimum.	• Set to the desired position.
• The dehumidifier works but does not reduce the humidity in the room.	• Tank full of water.	• Empty the tank.
• The flashing "Hr" alarm code appears on the display.	• The temperature and humidity in the room are too low.	• It is normal in certain conditions for the appliance not to dehumidify.
• The flashing "tE" alarm code appears on the display.	• Room too large.	
• The flashing "Lo" alarm code appears on the display.	• In the room there are powerful sources of humidity (boiling pans).	
	• The ambient humidity is too low.	• Activate the dehumidifier with higher ambient humidity conditions.
	• The ambient temperature and humidity sensor is damaged.	• Switch off the appliance and contact an authorised technical service centre.
	• The ambient evaporation temperature sensor is damaged.	• Switch off the appliance and contact an authorised technical service centre.
	• The ambient temperature is too low.	• Activate the dehumidifier with higher ambient humidity conditions.

SYMPTOMES	CAUSES	REMEDES
• Le déshumidificateur ne fonctionne pas.	• La fiche n'est pas branchée.	• Introduire la fiche dans prise et s'assurer que le courant arrive bien.
	• L'humidistat est réglé sur le minimum.	• Régler l'humidistat sur la position désirée.
	• Le bidon est plein d'eau.	• Vider le bidon.
• Le déshumidificateur ne déshumidifie pas.	• La température et l'humidité du local sont trop basses.	• Il est normal que l'appareil ne déshumidifie pas dans certaines conditions.
• Le déshumidificateur fonctionne mais ne réduit pas l'humidité du local.	• Le local est trop grand.	
	• Il y a trop de sources d'humidité dans le local (casserole avec liquides en ébullition).	
• Le code alarme "Hr" clignotant s'affiche à l'écran.	• L'humidité ambiante est trop basse.	• Activer le déshumidificateur dans des conditions d'humidité ambiante plus élevées.
	• Le capteur de température et d'humidité ambiante est endommagé.	• Éteindre l'appareil et contacter le centre de service après-vente agréé.
• Le code alarme "tE" clignotant s'affiche à l'écran.	• Le capteur de température d'évaporation ambiante est endommagé.	• Éteindre l'appareil et contacter le centre de service après-vente agréé.
• Le code alarme "Lo" clignotant s'affiche à l'écran.	• La température ambiante est trop basse.	• Activer le déshumidificateur dans des conditions d'humidité ambiante plus élevées.

## KLEINE STÖRUNGEN SELBST BEHEBEN

STÖRUNGEN	URSACHEN	BESEITIGUNG
• Der Entfeuchter funktioniert nicht.	• Stecker nicht in der Steckdose.	• Stecker einstecken oder Spannungsversorgung überprüfen.
	• Feuchtigkeitsregler auf Minimum.	• Auf die erforderliche Position einstellen.
	• Maximalwasserstand im Behälter.	• Behälter entleeren.
• Der Entfeuchter entfeuchtet nicht.	• Raumtemperatur und Feuchtigkeit sind zu niedrig.	• Es ist normal, daß das Gerät unter gewissen Umständen nicht entfeuchtet.
• Der Entfeuchter arbeitet, die Raumfeuchtigkeit bleibt aber gleich.	• Zu großer Raum.	
	• Im Raum befinden sich zu viele Feuchtigkeitsquellen (siedendes Wasser).	
• Am Display blinkt die Alarmmeldung "Hr".	• Die Raumfeuchtigkeit ist zu niedrig.	• Den Entfeuchter bei einer höheren Raumfeuchtigkeit in Betrieb setzen.
	• Der Sensor für Raumtemperatur und -feuchtigkeit ist beschädigt.	• Das Gerät ausschalten und eine zugelassene Kundendienststelle anrufen.
• Am Display blinkt die Alarmmeldung "tE".	• Der Sensor für Raumverdunstungstemperatur ist beschädigt.	• Das Gerät ausschalten und eine zugelassene Kundendienststelle anrufen.
• Am Display blinkt die Alarmmeldung "Lo".	• Die Raumfeuchtigkeit ist viel zu niedrig.	• Den Entfeuchter bei einer höheren Raumfeuchtigkeit in Betrieb setzen.

## DETECCION DE ANOMALIAS DE FUNCIONAMIENTO

MANIFESTACIONES	CAUSAS	REMEDIOS
• El deshumidificador no funciona.	• No está enchufado.	• Enchufar el aparato y fijarse que haya tensión.
	• El humidistato está regulado al mínimo.	• Regular el humidistato en la posición deseada.
	• El recipiente de recogida de agua está lleno.	• Vaciar el recipiente.
• El deshumidificador no deshumidifica.	• La temperatura y la humedad ambiente son demasiado bajas.	• Es normal que en ciertas condiciones el aparato no deshumidifique.
• El deshumidificador funciona pero no reduce la humedad del local.	• El local es demasiado grande.	
	• En el local hay demasiadas fuentes de humedad (líquidos en ebullición).	
• En el display aparece el código alarma "Hr" titilante.	• La humedad ambiente es demasiado baja.	• Activar el deshumidificador en condiciones de humedad ambiente más elevadas.
	• El sensor de temperatura y humedad ambiente está dañado.	• Apagar el aparato y ponerse en contacto con el centro de asistencia autorizado.
• En el display aparece el código alarma "tE" titilante.	• El sensor de temperatura de evaporación ambiente está dañado.	• Apagar el aparato y ponerse en contacto con el centro de asistencia autorizado.
• En el display aparece el código alarma "Lo" titilante.	• La temperatura ambiente es excesivamente baja.	• Activar el deshumidificador en condiciones de humedad ambiente más elevadas.

## DETECÇÃO DE ANOMALIAS DE FUNCIONAMENTO

MANIFESTAÇÕES	CAUSAS	SOLUÇÕES
• O desumidificador não funciona.	• A ficha está desligada.	• Introduza a ficha ou controle que haja electricidade.
	• O humidistato está regulado no mínimo.	• Regule na posição desejada.
	• O recipiente está cheio de água.	• Esvazie o recipiente.
• O desumidificador não desumidifica.	• A temperatura e a humidade do ambiente estão muito baixas.	• É normal que em certas condições o aparelho não desumidifique.
• O desumidificador funciona mas não reduz a humidade do local	• Local muito grande.	
	• No local há muitas fontes de humidade (líquidos em ebulição).	
• No display aparece o código alarme "Hr" intermitente.	• A humidade do ambiente é demasiado baixa.	• Active o desumidificador em condições de humidade do ambiente mais elevadas.
	• O sensor de temperatura e de humidade do ambiente está danificado.	• Desligar o aparelho e contactar o centro de assistência autorizado.
• No display aparece o código alarme "tE" intermitente.	• O sensor de temperatura de evaporação do ambiente está danificado	• Desligar o aparelho e contactar o centro de assistência autorizado.
• No display aparece o código alarme "Lo" intermitente.	• A temperatura do ambiente está excessivamente baixa.	• Active o desumidificador em condições de humidade do ambiente mais elevadas.

STORING	• OORZAAK	• OPLOSSING
• De ontvochtiger functioneert niet.	• Stekker niet in het stopcontact.	• Stekker in het stopcontact steken en controleren of er netspanning is
• De ontvochtiger ontvochtigt niet.	• De luchtvochtigheidsregelaar staat op het minimum afgesteld.	• Zet hem in de gewenste stand.
• De ontvochtiger functioneert maar vermindert de vochtigheid in de ruimte niet.	• Bak vol met water.	• Bak legen.
• De ontvochtiger functioneert maar vermindert de vochtigheid in de ruimte niet.	• Temperatuur en vochtigheid in de ruimte te laag.	• Onder bepaalde omstandigheden is het volstrekt normaal dat het apparaat niet ontvochtigt.
• Op de display verschijnt knipperend de alarmcode "Hr".	• Ruimte te groot.	
• Op de display verschijnt knipperend de alarmcode "tE".	• Teveel vochtigheidsbronnen (pannen met kokend water e.d.) in de ruimte.	
• Op de display verschijnt knipperend de alarmcode "Lo".	• De omgevingsvochtigheidsgraad is te laag.	• Activeer de ontvochtiger bij hogere omgevingsvochtigheidsgraadomstandigheden.
	• De sensor voor de temperatuur- en vochtigheidsgraad van de ruimte is beschadigd.	• Schakel het apparaat uit en waarschuw het erkende servicecentrum.
	• De sensor voor de verdampingstemperatuur van de ruimte is beschadigd.	• Schakel het apparaat uit en waarschuw het erkende servicecentrum.
	• De omgevingstemperatuur is excessief laag.	• Activeer de ontvochtiger bij hogere omgevingsvochtigheidsgraadomstandigheden.

ΑΙ ΟΙ ΔΕΙΟΙ Ι Ο ΔΝΙ ΑΕÇ] ΑΟΥΙ ΕΑΤΟΙ ΟΝΑΕΑΟ

ΟΟΙ ΔΟΥΙ ΑΟΑ	• ΑΤΟΕΑΟ	• ΕΘΟÇ
• Ι αοοαναι οβηαο αα εατοι οηααλ.	• Οι οεο ααι αλλ αε οοç] δηηα.	• ΑÙεοα οι οεο οοç] δηηα p ααααεÙεαλοα ùεο οδÙη=αε ηαγì á.
• Ι αοοαναι οβηαο ααι αοαηηαλ οç] οαηαολá.	• Ι ι αοηçοβο οαηαολáο αλλ αε ηοει τοι Υίτì ò οοί áεÙ=εοοί.	• Νοει ηοαοá οοç] αδεοì çοp εΥοç.
• Ι αοοαναι οβηαο ααι αοαηηαλ οç] οαηαολá οί ο =ηηì ò.	• Οι αì =αλλ αλλ αε ααì Ùοί í αηù.	• ΑααεÙοοá οί αì =αλλì.
• Ι αοοαναι οβηαο εαοì οηααλ, áεεÙ ααι áεαοòπíáε οç] οαηαολá οί ο =ηηì ò.	• Ι ε εαηì ι εηαολá εαε ç οαηαολá δαηεαÙεεì ίοί ò αλλ αε δì εγ =αì çεΥο.	• Οá ι ηεοì Υíáò οοί εβεαò, αλλ αε οοοεì εì áεεù ç οοοεαòp í á ι ç] αοοαηηαλ áε.
• Οοç] ιεùíç αì οαίηαοάε (αíáαì οαπíáε) ι εÙαεέυο áεÙηì "Hr".	• Ι =ηηì ò αλλ αε δì εγ ι áαÙεì ò.	
• Οοç] ιεùíç αì οαίηαοάε (αíáαì οαπíáε) ι εÙαεέυο áεÙηì "tE".	• Ι Υοá οοί =ηηì οδÙη=ι οί δì εεΥο δçáΥο οαηαολáο (οεáγç ι á íαηù δì ο αηÙαε).	• Άíαηαì δì επòá οί í αοοαηαι οβηá ùοáí ç οαηαολá οί ò δαηεαÙεεì ίοί ò αλλ αε οσçεùδαηç.
• Οοç] ιεùíç αì οαίηαοάε (αíáαì οαπíáε) ι εÙαεέυο áεÙηì "Lo".	• Οι áεοεçοβηεì εαηì ι εηαολáο εαε οαηαολáο δαηεαÙεεì ίοί ò δαηì οοεÙαε áεÙαç.	• Οαπòá οç οοοεαòp εαε εαεΥοοá οί áτì οοεì áì οç] Υίτì εΥí οηì οá=íεòp οδì οòπηεì çò.
	• Οι áεοεçοβηεì εαηì ι εηαολáο áì Ùοί εοçò δαηεαÙεεì ίοί ò δαηì οοεÙαε áεÙαç.	• Οαπòá οç οοοεαòp εαε εαεΥοοá οί áτì οοεì áì οç] Υίτì εΥí οηì οá=íεòp οδì οòπηεì çò.
	• Ç εαηì ι εηαολá δαηεαÙεεì ίοί ò αλλ αε οδαηαì εεÙ =αì çεβ.	• Άíαηαì δì επòá οί í αοοαηαι οβηá ùοáí ç οαηαολá οί ò δαηεαÙεεì ίοί ò αλλ αε οσçεùδαηç.







Olimpia Splendid S.p.A.  
Via Guido Rossa 1-3  
42044 Gualtieri (RE) Italy

Tel. +39 0522 22601  
Fax +39 0522 828745

[www.olimpiasplendid.it](http://www.olimpiasplendid.it)  
[service@olimpiasplendid.it](mailto:service@olimpiasplendid.it)



Il servizio di Contact Center fornisce:  
- attivazione della SuperGaranzia Commerciale  
- attivazione d'intervento tecnico di assistenza in garanzia

I dati tecnici e le caratteristiche estetiche dei prodotti possono subire cambiamenti. Olimpia Splendid si riserva di modificarli in ogni momento senza preavviso.