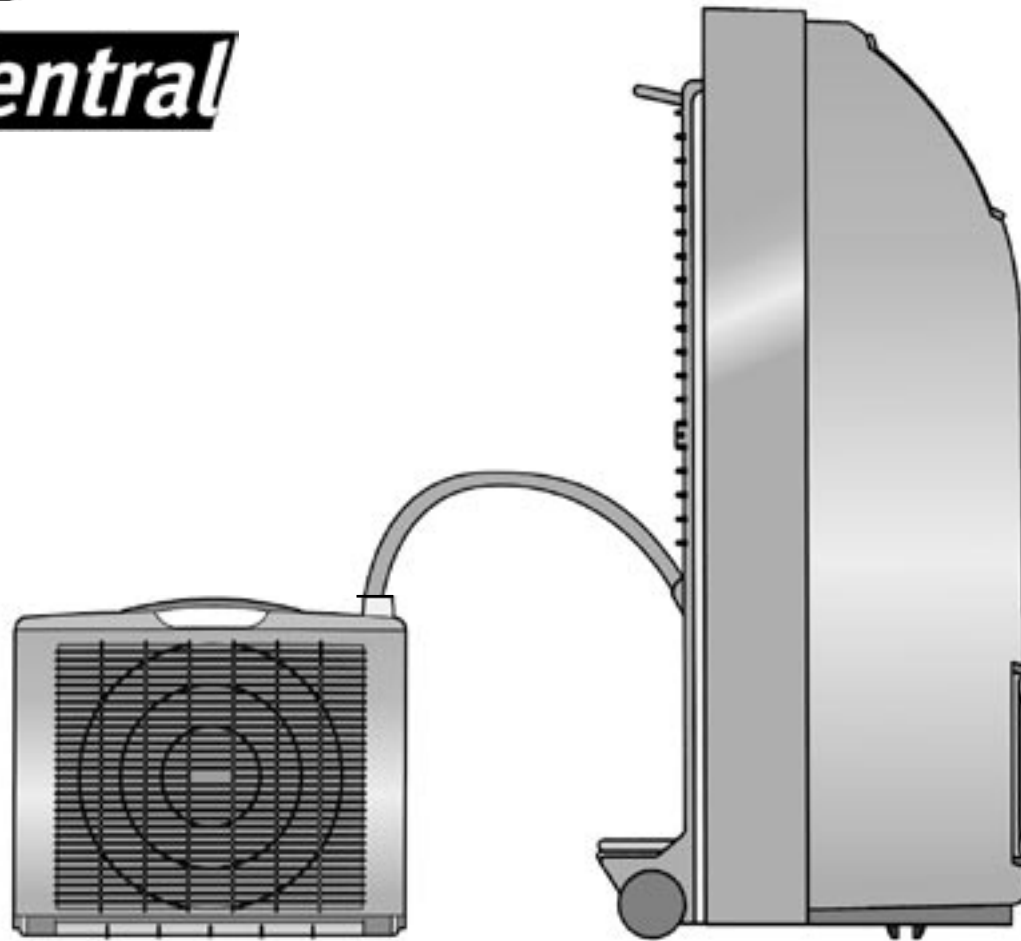


Clima 16

Clima 16HP

Clima 16 Central

 **OLIMPIA
SPLENDID**



Climatizzatore
Minisplit

Istruzioni
per l'installazione,
uso e manutenzione

Climatiseur
Minisplit

Instructions
pour l'installation,
l'emploi et l'entretien

Minisplit
air conditioner

Instructions
for installation,
use and maintenance

Klimaanlage
Minisplit

Handbuch
für Installation,
Gebrauch und Wartung

Climatizador
Minisplit

Instrucciones
para la instalación,
uso y mantenimiento

Minisplit
airconditioner

Aanwijzingen
voor de installatie,
het gebruik en het onderhoud

INTRODUZIONE

Vi ringraziamo per la fiducia che ci avete accordato con l'acquisto del Vostro climatizzatore. Siamo certi che avete operato una scelta giusta perché siete entrati in possesso di uno dei più moderni e raffinati climatizzatori presenti sul mercato. Le istruzioni che seguiranno, Vi permetteranno di sfruttare appieno le qualità del Vostro apparecchio. Seguitele quindi con molta attenzione attenendoVi scrupolosamente alle indicazioni e soprattutto alle avvertenze in modo da garantirVi un'estate ricca del miglior comfort, indispensabile per il Vostro benessere.

INTRODUCTION

Merci de la confiance que vous avez bien voulu nous accorder en achetant votre climatiseur. Nous sommes certains que vous avez fait le bon choix car vous avez maintenant un des climatiseurs les plus modernes et raffinés que le marché propose. Les instructions contenues dans ce manuel vous permettront d'exploiter au mieux les qualités de votre appareil. Suivez-les attentivement et respectez scrupuleusement les indications et surtout les recommandations: vous aurez ainsi la garantie d'un été riche du meilleur confort, indispensable à votre bien-être.

FOREWORD

Congratulations. Of all the air conditioners you could have chosen, you chose our product. We know this is a good choice because it has made you the proud owner of one of the most modern, newest design air conditioners available on the market. The instructions in this booklet will help you take full advantage of everything this machine can do. Read it carefully and follow the instructions, especially the "CAUTIONS". This way your summer will be much more comfortable with the benefit of cool air from your new air conditioner.

VORWORT

Wir danken Ihnen für das Vertrauen, das Sie uns durch den Kauf des Klimagerätes entgegengebracht haben. Wir sind sicher, daß Sie richtig gewählt haben, denn jetzt besitzen Sie eines der modernsten und praktischsten Klimageräte, die der Markt zu bieten hat. Lesen Sie die folgenden Anleitungen durch, bevor Sie das Gerät benutzen. Beachten Sie alle Hinweise, damit Ihnen ein angenehmer, komfortabler Sommer garantiert ist, den Sie für Ihr Wohlbefinden verdient haben.

INTRODUCCION

En primer lugar queremos agradecerles la confianza depositada en nosotros con la compra de su acondicionador. Podemos afirmar sin lugar a dudas que han efectuado una elección acertada, ya que han adquirido uno de los más modernos y refinados acondicionadores de aire presentes en el mercado. Las instrucciones que siguen, les permitirán aprovechar al máximo las cualidades del aparato. Les aconsejamos por lo tanto respetarlas escrupulosamente como así también observar atentamente las advertencias dadas, garantizándose de este modo un verano rico del máximo confort, indispensable para su bienestar.

VOORWOORD

Wij danken u voor het vertrouwen om te kiezen voor onze airconditioner. Wij zijn ervan overtuigd dat u de juiste keuze hebt gemaakt. U bent nu in het bezit van een zeer moderne en praktische airconditioner. Leest u deze handleiding aandachtig door alvorens het apparaat te gebruiken. Volgt u nauwkeurig de aanwijzingen zodat u een aangename koele zomer tegemoet gaat met uw airconditioner.

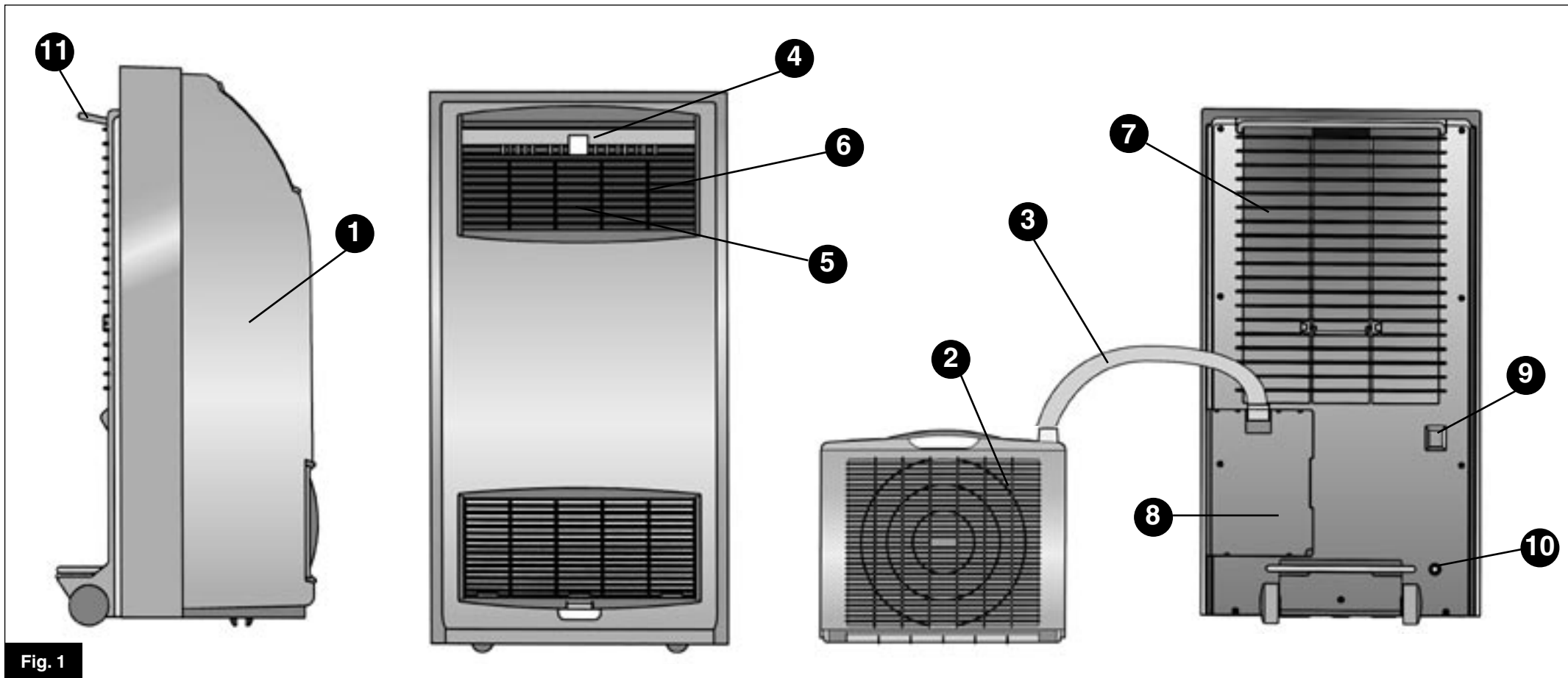


Fig. 1

IDENTIFICAZIONE DELLE PARTI PRINCIPALI (Fig. 1)

- 1 - Unità interna.
- 2 - Unità esterna.
- 3 - Linea flessibile di collegamento.
- 4 - Pannello comandi.
- 5 - Griglia uscita aria.
- 6 - Sistema di regolazione flusso aria.
- 7 - Filtro aria.
- 8 - Sportello di copertura attacchi rapidi.
- 9 - Tasto di accensione generale.
- 10 - Tappo e raccordo per svuotamento completo dell'acqua di condensa.
- 11 - Maniglia di trasporto.

IDENTIFICATION DES PRINCIPALES PARTIES (Fig. 1)

- 1 - Unité intérieure.
- 2 - Unité extérieure.
- 3 - Raccord flexible de jonction.
- 4 - Panneau des commandes.
- 5 - Grille de sortie d'air.
- 6 - Dispositif de réglage du flux d'air.
- 7 - Filtre à air.
- 8 - Couverture des prises rapides.
- 9 - Touche d'allumage général.
- 10 - Bouchon et raccord de vidange totale de l'eau de condensation.
- 11 - Poignée de transport.

LIST OF MAIN COMPONENTS (Fig. 1)

- 1 - Inside unit.
- 2 - Outside unit.
- 3 - Connecting hose.
- 4 - Control panel.
- 5 - Air outlet grille.
- 6 - Air flow adjustment system.
- 7 - Air filter.
- 8 - Cover for quick connections.
- 9 - ON/OFF switch.
- 10 - Moisture emptying tube and plug.
- 11 - Carrying handle.

BESCHREIBUNG DER GERÄTE-TEILE (Abb. 1)

- 1 - Innengerät.
- 2 - Außengerät.
- 3 - Verbindungsschlauch.
- 4 - Bedienblende.
- 5 - Gitterabdeckung Luftauslaß.
- 6 - Luftstromregel-system.
- 7 - Luftfilter.
- 8 - Abdeckblende Schnellverbinder.
- 9 - Hauptschalter.
- 10 - Ablaßstöpsel für Kondenswasser.
- 11 - Tragegriff.

IDENTIFICACION DE LAS PARTES (Fig. 1)

- 1 - Unidad interna.
- 2 - Unidad externa.
- 3 - Racor flexible de conexión.
- 4 - Panel de mandos.
- 5 - Rejilla de salida del aire.
- 6 - Sistema de regulación del caudal del aire.
- 7 - Filtro aire.
- 8 - Puerta de protección de conexiones rápidas.
- 9 - Interruptor de encendido general.
- 10 - Tapón y racor para la evacuación completa del agua de condensación.
- 11 - Manilla de transporte.

ONDERDELENLIJST (Fig. 1)

- 1 - Binnenunit
- 2 - Buitenunit
- 3 - VerbindinWgsslang
- 4 - Bedieningspaneel functie
- 5 - Gekoelde lucht rooster
- 6 - instelling uitblaasrichting
- 7 - Luchtfilter
- 8 - Afdekplaat koppelingen
- 9 - Aan/uit schakelaar
- 10 - Afsluitdop condenswater
- 11 - Handgreep.

AVVERTENZE

- Assicuratevi che, tende o altri oggetti, non ostruiscano il filtro di aspirazione dell'aria posto sullo schienale del climatizzatore.

- Collegare il climatizzatore esclusivamente a prese elettriche dotate di messa a terra.

- Per garantire una buona efficienza del climatizzatore eseguite almeno una volta all'anno una pulizia interna rivolgendovi ad un centro di assistenza.

- Non ostruite il flusso dell'aria nella unità esterna ponendola troppo vicino a muri o vetri.

- Evitare di curvare o torcere eccessivamente il tubo di collegamento tra le due unità.

- Il totale arresto del climatizzatore, nonostante vi sia la normale alimentazione elettrica, può essere dovuto all'intervento di una sicurezza interna che impedisce la fuoriuscita di acqua. Prima di chiamare il centro assistenza provate a drenare l'acqua contenuta nel CLIMATIZZATORE togliendo il tappo apposito (Fig. 1). Se l'inconveniente dovesse verificarsi fate controllare il Vs. climatizzatore da un tecnico specializzato.

- L'apparecchio non deve essere utilizzato in locali adibiti a lavanderia.

- Installare gli apparecchi solo in locali asciutti (protezione IP 20).

- Gli apparecchi non possono essere messi in funzione dove vi sono materiali, vapori o liquidi pericolosi.

ATTENZIONE: Pericolo di esplosione od incendio.

- Installare gli apparecchi su superfici piane.

- Allorché si decida di non utilizzare più un apparecchio di questo tipo, si raccomanda di renderlo inoperante tagliando il cavo di alimentazione, dopo aver staccato

RECOMMANDATIONS

- Assurez-vous que les rideaux ou tout autre objet ne bouchent pas le filtre d'aspiration de l'air placé au dos du climatiseur.

- Branchez le climatiseur uniquement à des prises avec raccordement à la terre.

- Pour un fonctionnement optimal de votre climatiseur, il est important de faire nettoyer l'intérieur de l'appareil au moins une fois par an, par un centre d'assistance spécialisé.

- Ne gênez pas le débit de l'air de l'unité extérieure en la mettant trop près de murs et vitres.

- Évitez que les raccordements entre les deux unités soit tordu ou forme des coudes inutiles.

- Si le CLIMATISEUR s'arrête complètement, malgré une alimentation électrique normale, ceci est peut-être dû à l'activation d'une sécurité interne qui empêche l'eau de s'évacuer. Avant d'appeler le centre d'assistance, essayez de drainer l'eau contenue dans le CLIMATISEUR en enlevant le bouchon spécial (Fig. 1). Si l'inconvénient se reproduit, faites contrôler l'appareil par un technicien spécialisé.

- L'appareil ne doit pas être utilisé dans les buanderies.

- Installer les appareils dans des locaux secs uniquement (protection IP 20).

- Les appareils ne peuvent être mis en fonction dans des endroits où se trouvent des matériaux, des vapeurs ou des liquides dangereux.

ATTENTION: danger d'explosion ou d'incendie.

- Installer les appareils sur des surfaces planes.

- Si vous pensez ne jamais plus utiliser cet appareil, nous vous conseillons de le rendre inopérant en coupant le câble d'alimentation après avoir débranché la fiche de la prise de courant. De plus, nous vous

IMPORTANT NOTES

- Make sure that curtains or other objects do not obstruct the air intake filter on the back of the air conditioner.

- Only connect the air conditioner to electrical sockets that have an earth.

- To guarantee efficient air conditioner operation, have the unit cleaned internally once a year by your authorized service centre.

- Do not obstruct the air flow in the outside unit by placing it too close to walls or windows.

- Do not bend or twist the connection hose between the two units excessively.

- If the AIR CONDITIONER stops completely, even when the electrical supply is functioning normally, this could be due to the intervention of an internal safety device which impedes the outflow of water. Before calling the service centre, try draining the water from the unit by removing the air plug (Fig. 1). If the problem persists, have your air conditioner checked by a specialized technician.

- Do not use this equipment in laundries.

- The equipment must only be installed in a dry place (IP 20 protection).

- The equipment must not be operated in areas where there are dangerous materials, vapours or liquids.

WARNING: Fire and explosion hazard.

- Install the equipment on a flat surface.

- When you decide to no longer use an appliance of this type, you are recommended to make it inoperative by cutting the power cable, after disconnecting the plug from the power socket. You are also recommended to make harmless the parts of the appliance likely to constitute a danger, especially for children who could use the appliance out of order for their games.

HINWEISE

- Achtung, der Luftsaugfilter auf der Geräte-Rückseite darf nicht von Gärten oder anderen Gegenständen verdeckt werden.

- Das Klimagerät nur an geerdete Steckdosen anschließen.

- Voraussetzung für die einwandfreie Funktion ist, daß Sie Ihr Gerät mindestens einmal jährlich vom Fachmann innen gründlich reinigen lassen.

- Das Außengerät nicht zu nahe an Wände oder Fenster aufstellen, damit die Luftzirkulation nicht behindert wird.

- Den Verbindungsschlauch der beiden Geräte nicht knicken oder verbiegen. Sollte das Klimagerät trotz regelmäßiger Stromversorgung nicht anlaufen, so kann eine interne Sicherung angesprochen haben, die den Wasserauslauf verhindert. Vor Inanspruchnahme des Kundendienstes versuchen, das im Gerät enthaltene Wasser durch Abnahme des Stöpsels (Abb. 1) auslaufen zu lassen. Sollte dieses Problem wiederholt eintreten, so ist das Gerät von einem Techniker zu prüfen.

- Das Gerät darf nicht in den Räumen verwendet werden, die als Wäscherei dienen.

- Geräte nur in trockenen Räumen aufstellen (scoutart IP 20).

- Das Gerät darf nicht in Bereichen betrieben werden in denen gefährliche Güter, Dämpfe oder Flüssigkeiten auftreten können.

ACHTUNG: Explosion- und Brandgefahr.

- Gerät nur auf ebenen Flächen aufstellen.

- Ein Gerät dieser Art ist bei Nichtverwendung durch Schneiden des Stromversorgungskabels - nachdem der Stecker aus der Steckdose gezogen wurde - außer Betrieb zu setzen. Es empfiehlt sich überdies, die gefährlichen Teile abzusichern, Kinder könnten mit dem abgestellten Gerät spielen.

ADVERTENCIAS

- Controlar que cortinas u otros objetos no obstruyan el filtro de aspiración del aire, presente en el espaldar del acondicionador.

- Conectar el acondicionador únicamente a tomas eléctricas provistas de conexión a tierra.

- Para garantizar un correcto funcionamiento del acondicionador, efectuar por lo menos una vez al año una limpieza de la parte interna, dirigiéndose para ello a un centro de servicio postventa.

- No obstruir el flujo de aire en la unidad externa colocándola demasiado cerca de muros o vidrios.

- Evitar curvar o torcer excesivamente el tubo de unión entre las dos unidades.

- Si el ACONDICIONADOR se para completamente a pesar de la normal alimentación eléctrica, puede ser que ello se deba a la activación de una seguridad interna que impide la evacuación del agua. Antes de llamar al centro de asistencia, trate de vaciar el agua contenida en el ACONDICIONADOR quitando el tapón correspondiente (Fig. 1). Si el inconveniente se repitiera haga controlar su acondicionador por un técnico especializado.

- El aparato no tiene que ser utilizado en ambientes destinados a lavanderías.

- Instalar los aparatos sólo en ambientes secos (protección IP 20).

- Los aparatos no pueden ser puestos en funcionamiento en zonas en las cuales hay materiales o líquidos peligrosos.

ATENCIÓN: peligro de explosión e incendio.

- Instalar los aparatos en superficies llanas.

- En caso de que se decida no utilizar más un aparato de este tipo se recomienda volverlo inactivo cortando el cable de la alimentación eléctrica después de haber quitado el enchufe de la toma de corriente. Se

BELANGRIJKE AANWIJZINGEN

- Draag zorg voor een goede luchttoevoer aan zowel voor- als achterzijde van het apparaat.

- Sluit het apparaat alleen aan op geaarde stopcontacten.

- Om de goede werking te garanderen dient u het apparaat jaarlijks door de erkende vakman te laten reinigen.

- Draag zorg voor een ongestoorde luchttoevoer van de buitenunit.

- Buig of verdraai de verbindingsslang niet.

- Als de airconditioner stoptondanks juiste stroomvoorziening kan dit veroorzaakt worden door een interne beveiliging die de condenswaterafvoer controleert. Voor de servicedienst te raadplegen kunt u zelf de ontluuchtingsplug verwijderen zodat het water kan weglopen (fig. 1). Als dit probleem zich herhaald, laat dan het apparaat controleren door de erkende vakman.

- Het apparaat mag niet gebruikt worden in wasserijen.

- Het apparaat mag alleen gebruikt worden in droge ruimtes (IP 20 protectie).

- Het apparaat mag niet gebruikt worden in ruimtes met gevaarlijke goederen, gassen of vloeistoffen.

WAARSCHUWING: Brand- en explosiegevaar

- Het apparaat opstellen op een vlakke ondergrond.

- Als u het apparaat niet meer wilt gebruiken maak het dan onaanluitbaar door, nadat de stekker uit het stopcontact is gehaald, de kabel door te snijden. Draag zorg voor afscherming van gevaarlijke delen. Kinderen kunnen met het apparaat gaan spelen.

la spina dalla presa di corrente. Si raccomanda inoltre di rendere innocue quelle parti dell'apparecchio suscettibili di costituire un pericolo, specialmente per i bambini che potrebbero servirsi dell'apparecchio fuori uso per i propri giochi.

Attenzione!
QUESTO PRODOTTO CONTIENE GAS REFRIGERANTE ECOLOGICO R410A CON CARATTERISTICA DI ODP=0 (POTENZIALE IMPOVERIMENTO OZONO).

Non immettere R-410A nell'atmosfera: l'R-410A è un gas serra fluorurato, richiamato nel Protocollo di Kyoto, con un Potenziale di Riscaldamento Globale (GWP)= 1975



SMALTIMENTO

Il simbolo sul prodotto o sulla confezione indica che il prodotto non deve essere considerato come un normale rifiuto domestico, ma deve essere portato nel punto di raccolta appropriato per il riciclaggio di apparecchiature elettriche ed elettroniche. Provvedendo a smaltire questo prodotto in modo appropriato, si contribuisce a evitare potenziali conseguenze negative per l'ambiente e per la salute, che potrebbero derivare da uno smaltimento inadeguato del prodotto. Per informazioni più dettagliate sul riciclaggio di questo prodotto, contattare l'ufficio comunale, il servizio locale di smaltimento rifiuti o il negozio in cui è stato acquistato il prodotto. Questa disposizione è valida solamente negli Stati membri dell'UE.

recommandons derendre inoffensives les parties de l'appareil susceptibles de constituer un danger, spécialement pour les enfants qui pourraient se servir de l'appareil pour leurs jeux.

ATTENTION !!!
CE PRODUIT CONTIENT DU GAZ REFRIGERANT ECOLOGIQUE R410A REpondant AUX CARACTERISTIQUES DE ODP=0 (APPROVISSEMENT POTENTIEL DE L'OZONE).

Ne pas émettre de R-410A dans l'atmosphère: le R-410A est un gaz à effet de serre fluoré, cité dans le Protocole de Kyoto, avec un Pouvoir de Réchauffement Global (GWP) égal à 1975



ELIMINATION

Ce symbole apposé sur le produit ou son emballage indique que ce produit ne doit pas être jeté au titre des ordures ménagères normales, mais doit être remis à un centre de collecte pour le recyclage des appareils électriques et électroniques. En contribuant à une élimination correcte de ce produit, vous protégez l'environnement et la santé d'autrui. L'environnement et la santé sont mis en danger par une élimination incorrecte du produit. Pour toutes informations complémentaires concernant le recyclage de ce produit, adressez-vous à votre municipalité, votre service des ordures ou au magasin où vous avez acheté le produit. Cette consigne n'est valable que pour les Etats membres de l'UE.

ATTENTION !!!
THIS PRODUCT CONTAINS "ENVIRONMENT FRIENDLY" GAS R410A WITH ODP=0 (OZONE DEPLETION POTENTIAL).

Do not vent R-410A into atmosphere: R-410A is a fluorinated greenhouse gas, covered by Kyoto Protocol, with a Global Warming Potential (GWP) = 1975



DISPOSAL

This symbol on the product or its packaging indicates that the appliance cannot be treated as normal domestic trash, but must be handed in at a collection point for recycling electric and electronic appliances. Your contribution to the correct disposal of this product protects the environment and the health of your fellow men. Health and the environment are endangered by incorrect disposal. Further information about the recycling of this product can be obtained from your local town hall, your refuse collection service, or in the store at which you bought the product. This regulation is valid only in EU member states.

ACHTUNG !!!
DIESES PRODUKT ENTHÄLT UMWELTFREUNDLICHES KÄLTEMITTEL R410A MIT EINEM ODP=0ZONZEHUIUNGSPOTENTIAL".

R-410A nicht in die Atmosphäre auslassen: R-410A ist ein im Kyoto Protokoll verzeichnetes Fluorgas mit einem globalem Treibhauspotential (GWP) = 1975



ENTSORGUNG

Dieses Symbol auf dem Produkt oder seiner Verpackung weist darauf hin, dass dieses Produkt nicht als normaler Haushalt sabfall zu behandeln ist, sondern an einem Sammelpunkt für das Recycling von elektrischen und elektronischen Geräten abgegeben werden muss. Durch Ihren Beitrag zum korrekten Entsorgen dieses Produktes schützen Sie die Umwelt und die Gesundheit Ihrer Mitmenschen. Umwelt und Gesundheit werden durch falsches Entsorgen gefährdet. Weitere Informationen über das Recycling dieses Produktes erhalten Sie von Ihrem Rathaus, Ihrer Müllabfuhr oder dem Geschäft, in dem Sie das Produkt gekauft haben. Diese Vorschrift ist nur gültig für Mitgliedstaaten der EU.

recomienda además volver inactivas aquellas partes del aparato susceptibles de constituir un peligro, especialmente para los niños que podrían utilizar el aparato fuera de uso para sus juegos.

ATENCION !!!
ESTE PRODUCTO CONTIENE GAS REFRIGERANTE ECOLOGICO R410A CON CARACTERISTICA DE ODP=0 (POTENCIAL EMPOBRECIMIENTO DEL OZONO).

No libere R-410A en la atmósfera: el R-410A es un gas invernadero fluorado, citado en el Protocolo de Kyoto, con un Potencial de Calentamiento Global (GWP) = 1975



DESGUACE

Este símbolo sobre el producto o su embalaje, indica que el mismo no puede ser tratado como residuo doméstico habitual, sino debe ser entregado en un punto de recogida para el reciclado de aparatos eléctricos y electrónicos. Con su contribución para el desguace correcto de este producto, protegerá el medio ambiente y la salud de sus próximos. Con un desguace erróneo, se pone en riesgo el medio ambiente y la salud. Otras informaciones sobre el reciclado de este producto las obtendrá de su ayuntamiento, recogida de basura o en el comercio donde haya adquirido el producto. Esta norma es válida únicamente para los estados miembros de la UE.

LET OP !!!
DIT PRODUKT BEVAT HET ECOLOGISCHE KOELMIDDEL (GAS) R410A MET EEN ODP-KARAKTERISTIEK (POTENTIËLE OZONAFBRAAK) = 0.

Geen R-410A in de atmosfeer uitstoten: R-410A is een gefluoreerd broeikasgas waarnaar verwezen wordt in het Protocol van Kyoto, met aardopwarmingsvermogen (GWP) = 1975



VERWIJDERING SI

Dit symbool op het product of de verpakking geeft aan dat dit product niet via het normale huisvuil mag worden verwijderd, maar bij een centrale verzamelplaats voor de recycling van elektrische en elektronische apparaten moet worden afgegeven. Wanneer u dit product op de juiste manier verwijdert, draagt u bij aan een beter milieu en de gezondheid van uw medemens. Het milieu en de gezondheid worden door een onjuiste verwijdering in gevaar gebracht. Aanvullende informatie over de recycling van dit product ontvangt u bij uw gemeentehuis, uw vuilophaaldienst of de Mwinkel waar u dit product hebt gekocht. Dit voorschrift geldt alleen voor EU-lidstaten.

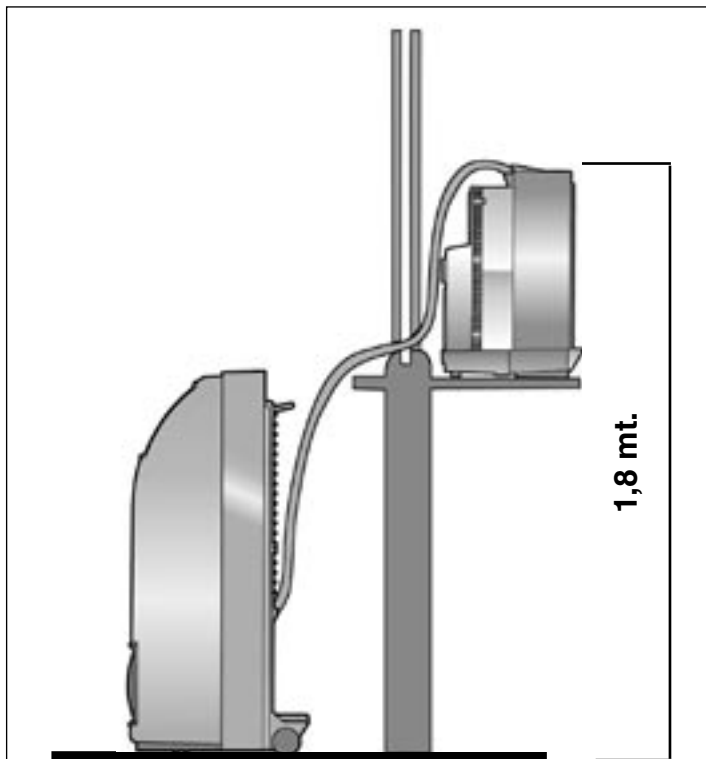


Fig. 2

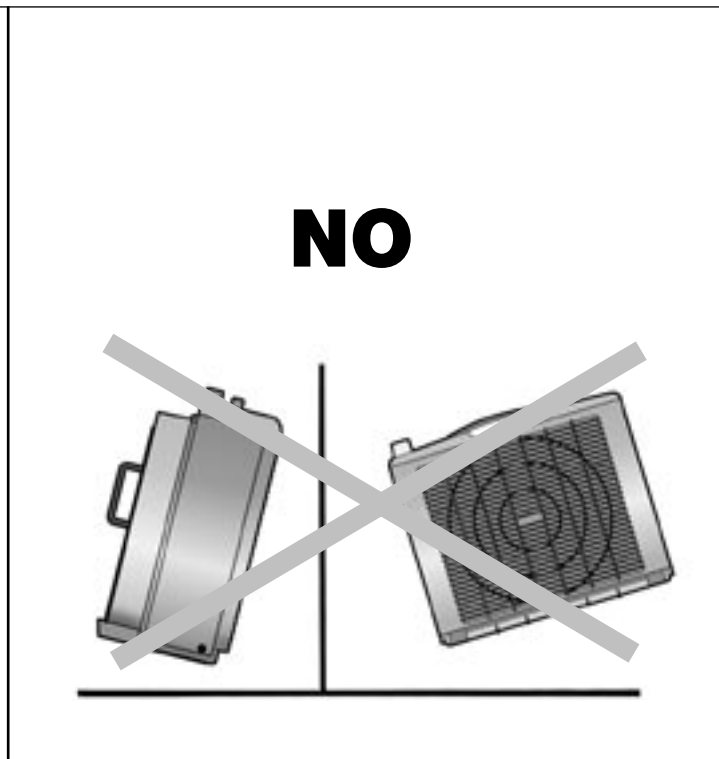


Fig. 3

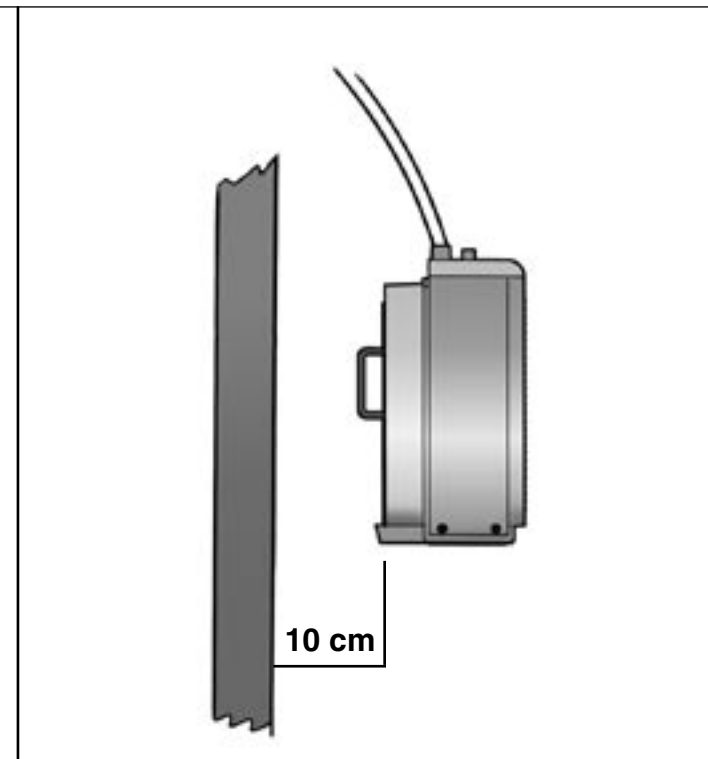


Fig. 4

POSIZIONAMENTO ED INSTALLAZIONE

- UNITÀ INTERNA

Per ottenere dal climatizzatore la massima efficacia di funzionamento è fondamentale posizionarlo in ambienti aventi caratteristiche adeguate alla sua potenzialità (superficie, irraggiamento solare, ecc...).

In ogni caso Vi raccomandiamo di dotare l'ambiente di mezzi idonei (tapparelle, veneziane, ecc...) ad eliminare l'irraggiamento solare attraverso le vetrate e di tenere chiuse, quanto più possibile, porte e finestre. Il posizionamento del Vs. climatizzatore deve essere effettuato tenendo conto delle seguenti importanti indicazioni: l'unità interna andrà posta con la parte posteriore sempre ad una distanza di almeno 20 cm da qualsiasi ostacolo (tende,

MISE EN PLACE ET INSTALLATION

- UNITE INTERIEURE

Pour obtenir un fonctionnement optimal de votre climatiseur il est fondamental de l'installer dans des locaux ayant des caractéristiques adaptées à la capacité de l'appareil (superficie, rayonnement solaire, etc.).

Nous vous recommandons dans tous les cas de prévoir dans le local des solutions appropriées (stores ventilation, etc.) pour limiter le rayonnement solaire à travers les vitres, mais aussi de tenir les portes et les fenêtres le plus possible fermées. Choisissez la place de votre climatiseur en tenant compte des indications suivantes: la partie arrière de l'unité intérieure doit être toujours placée à au moins 20 cm de toute sorte d'obstacle (rideaux, parois, etc.) pouvant empêcher un bon passage de l'air de la grille arrière avec filtre.

POSITIONING AND INSTALLING

- INDOOR UNIT

To get the best cooling performance from your air conditioner, it is important to match its cooling capacity with the characteristics of the area to be cooled (size, exposure to sunlight and so on). Where possible, the room should be fitted with blinds and ventilation systems to limit heating from sun exposure as much as possible. Windows and doors should also be kept closed where possible.

When selecting where to place your air conditioner, bear in mind these pointers: the indoor unit should be positioned so that its back is at least 20 cm from any obstacle (curtain, wall, etc.) that could prevent good air flow through the rear intake grille and its filter. Nothing should obstruct the cooled air flow from the front grille.

AUFSTELLUNG UND ANSCHLUSS

- INNENEINHEIT

Das Klimagerät funktioniert nur dann optimal, wenn die Raumverhältnisse (Raumgröße, Sonneneinstrahlung, usw. ...) seiner Kapazität angepaßt sind.

Wir empfehlen auf jeden Fall entsprechende Vorkehrungen (Sonnenschutz, Belüftung, usw.) zu treffen, damit bei verglasten Wänden die Sonneneinstrahlung in Grenzen gehalten wird. Fenster und Türen sollten möglichst geschlossen bleiben. Bei der Aufstellung folgendes beachten: Damit die Luftzirkulation am rückwärtigen Gitter mit Filter nicht behindert wird, muß die Rückwand der inneren Einheit mindestens 20 cm von anderen Gegenständen (Gardinen, Wände, usw.) entfernt sein.

Auch die vordere Gitterabdeckung muß

COLOCACIÓN E INSTALACIÓN

- UNIDAD INTERNA

Para obtener la máxima eficacia de funcionamiento del acondicionador, resulta fundamental colocarlo en ambientes que posean características adecuadas a su potencialidad (superficie, irradiación solar, etc.).

Aconsejamos dotar siempre el ambiente de los medios idóneos para limitar la irradiación solar a través de las superficies con vidrios y de mantener cerradas lo más posible, puertas y ventanas. La colocación de su acondicionador debe ser efectuada considerando las importantes indicaciones que siguen: la unidad interna deberá ser colocada con la parte posterior siempre a una distancia de por lo menos 20 cm de cualquier clase de obstáculo (cortinas, paredes, etc.) que pueda impedir un correcto flujo del aire

OPSTELLING EN INSTALLATIE

- BINNEN UNIT

Om een goede werking van het apparaat te garanderen is het belangrijk dat de koelcapaciteit overeenkomt met de warmtebelasting van het vertrek waar het apparaat staat opgesteld.

Aangeraden wordt directe instraling van zonlicht in de ruimte te voorkomen. Ramen en deuren van vertrekken welke uitkomen op de te conditioneren ruimte dienen zoveel mogelijk gesloten te blijven. Het apparaat dient aan de achterzijde tenminste 20 cm vrij van andere voorwerpen te staan.

U dient zorg te dragen voor ongehinderd in- en uitstromen van de lucht.

pareti, ecc.) che possa impedire un buon passaggio dell'aria dalla griglia posteriore con filtro.

Anche la griglia anteriore deve rimanere libera da qualsiasi ostacolo che possa impedire l'uscita dell'aria.

- UNITA' ESTERNA

L'unità esterna deve sempre essere collocata al di fuori del locale dove si trova il climatizzatore ad esempio, su un davanzale o su un balcone (Fig. 2).

L'unità esterna dovrà essere collocata in modo che il dislivello massimo con quella interna sia di 1,8 m. Per evitare grosse fuoriuscite di acqua è indispensabile che l'unità esterna sia assolutamente livellata. (Fig. 3).

Nei climi più caldi, per ottenere un miglior rendimento, consigliamo di tenere l'unità esterna con la sua parte posteriore distanziata di 10 cm da muri, vetri o altro, in modo da consentire un ottimale flusso dell'aria (Fig. 4).

AVVERTENZE:

1) L'UNITÀ ESTERNA NON DOVRÀ MAI RESTARE APPESA PER IL SOLO TUBO DI COLLEGAMENTO.

2) NEL MODELLO CLIMA 16 HP DURANTE IL FUNZIONAMENTO IN RISCALDAMENTO TOGLIERE IL TAPPO DI DRENAGGIO DELL'ACQUA DI CONDENSA DELL'UNITÀ ESTERNA.

Même la grille avant doit être libre, de façon à ce que l'air puisse sortir librement.

- UNITE EXTERIEURE

L'unité extérieure doit toujours être placée à l'extérieur du local où se trouve le climatiseur, par exemple, sur un rebord de fenêtre ou bien sur un balcon (Fig. 2).

L'unité extérieure doit être placée de façon à ce que la différence de niveau maximum avec l'unité intérieure soit de 1,8 m. Pour éviter les grosses fuites d'eau, il est indispensable que l'unité extérieure soit parfaitement nivelée. (Fig. 3)

CONSEILS:

1) L'UNITÉ EXTÉRIEURE NE DOIT JAMAIS RESTÉE UNIQUEMENT SUSPENDUE PAR SON TUYAU DE RACCORDEMENT.

2) PENDANT LE FONCTIONNEMENT EN MODE DE CHAUFFAGE DU MODÈLE CLIMA 16 HP, ÔTER LE BOUCHON DE DRAINAGE DE L'EAU DE CONDENSATION DE L'UNITÉ EXTÉRIEURE.

- OUTDOOR UNIT

The outdoor unit must always be placed outside the room where there is the air conditioner, for example on a window sill or on a balcony (Fig. 2).

The outdoor unit will have to be placed so that the maximum difference in level with the indoor unit is 1,8 m. To prevent a lot of water coming out it is essential for the outdoor unit to be absolutely level (Fig. 3).

NOTICES:

1) THE OUTDOOR UNIT MUST NEVER BE HUNG JUST BY ITS CONNECTION HOSE.

2) WITH THE CLIMA 16 HP MODEL, DURING HEATING OPERATION, TAKE THE CONDENSATION WATER DRAINAGE PLUG OUT OF THE OUTDOOR UNIT.

frei zugänglich sein, damit die Luft ungehindert zirkulieren kann.

- AUSSENEINHEIT

Die Ausseneinheit muß immer ausserhalb des Raumes installiert werden, in dem sich die Klimaanlage befindet (z.B. auf einem Balkon oder auf einem Fensterbrett) (Abb. 2).

Die Ausseneinheit muß derart positioniert werden, daß der Höhenunterschied zur Inneneinheit maximal 1,8 m beträgt. Es ist unbedingt erforderlich, daß die Ausseneinheit perfekt nivelliert ist, um das Austreten von größeren Wassermengen zu vermeiden (Abb. 3).

WICHTIGE HINWEISE:

1) DIE AUSSENEINHEIT DARF NIEMALS NUR AM VERBINDUNGSSCHLAUCH AUFGEHÄNGT WERDEN.

2) BEIM MODELL CLIMA 16 HP MUSS WÄHREND DES HEIZBETRIEBS DER KONDENSWASSERABLAS-STÖPSEL AN DER AUSSENEINHEIT ENTFERNT WERDEN.

por la rejilla posterior con filtro.

También la rejilla delantera debe encontrarse libre de todo tipo de obstáculo que pueda impedir la salida del aire.

- UNIDAD EXTERNA

La unidad externa tiene que estar colocada siempre fuera del ambiente en el cual se encuentra el climatizador, por ejemplo, en un umbral de una ventana o en un balcón (Fig. 2).

La unidad externa tiene que ser colocada de manera que el desnivel máximo con el interior sea de 1,8 m. Para evitar grandes pérdidas de agua es indispensable que la unidad externa esté absolutamente nivelada (Fig. 3).

OBSERVACIONES:

1) LA UNIDAD EXTERNA NO TIENE QUE ESTAR COLGADA NUNCA SÓLO POR EL TUBO DE CONEXIÓN.

2) EN EL MODELO CLIMA 16 HP, DURANTE EL FUNCIONAMIENTO EN CALEFACCIÓN QUITAR EL TAPÓN DE VACIADO DEL AGUA DE CONDENSACIÓN DE LA UNIDAD EXTERNA.

- BUITEN UNIT

De buitenunit moet buiten het vertrek, balkon of vensterbank, worden opgesteld (Fig. 2).

Tussen de binnen- en buitenunit mag maximaal 1,8 m hoogteverschil bestaan. Om wateroverlast te voorkomen het buitendeel vlak opstellen (Fig. 3)

De buitenunit zoveel mogelijk vrij van weersinvloeden plaatsen, om beschadiging te voorkomen.

BELANGRIJK:

1) DE BUITENUNIT NOOIT ALLEEN OPHANGEN AAN DE FLEXIBELE LEIDING.

2) IN GEVAL VAN DE CLIMA 16 HP; TIJDENS VERWARMEN DE CONDENSATERSTOP UIT DE BUITENUNIT VERWIJDEREN.

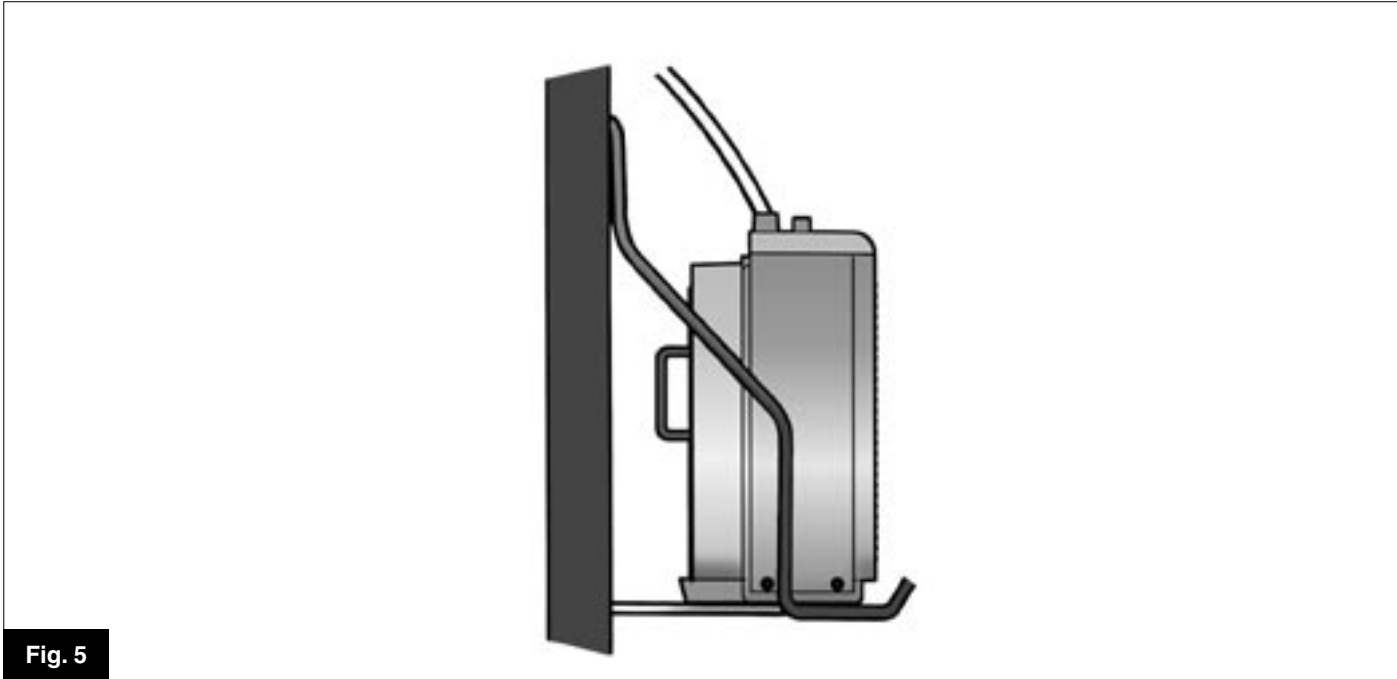


Fig. 5

INSTALLAZIONE CON KIT DI SERIE

Per il climatizzatore CLIMA 16 è previsto di serie un kit per fissare l'unità esterna. Seguendo le istruzioni allegate al kit, procedere al montaggio della struttura, quindi operare come segue:

- a) Ritagliare dalla scatola del kit la dima di foratura.
- b) Usando la dima stessa, eseguire due fori nella zona di fissaggio prescelta, tenendo presente che i due fori devono essere perfettamente orizzontali.
- c) Inserire i tasselli nei fori ed agganciare la struttura. Noi Vi consigliamo l'utilizzo di tasselli a squadra, in quanto permettono un facile smontaggio del supporto unità esterna.
- d) Inserire sul supporto l'unità esterna (Fig. 5).

INSTALLATION AU MOYEN DU KIT STANDARD

Un Kit standard de fixation de l'unité extérieure est prévu pour le climatiseur CLIMA 16. Pour effectuer le montage de la structure, suivre les instructions données avec le Kit puis effectuer les opérations suivantes:

- a) Découper la dîme de perçage sur la boîte contenant le Kit.
- b) En s'aidant de cette dîme, percer deux trous dans la zone de fixation choisie, en faisant bien attention à ce que les trous soient parfaitement horizontaux.
- c) Introduire les vis à expansion à équerre et y accrocher la structure. Nous vous conseillons d'utiliser des vis à expansion à équerre car elles permettent de démonter facilement le support de l'unité extérieure.
- d) Introduire l'unité extérieure sur le support (Fig. 5).

INSTALLATION WITH STANDARD KIT

For the CLIMA 16 air conditioner there is a standard kit to fix the outdoor unit. Following the instructions enclosed with the kit, fit the structure, then proceed as follows:

- a) Cut the drilling template from the kit box.
- b) Using the template, make two holes in the chosen fixing area, bearing in mind that the two holes have to be perfectly horizontal.
- c) Insert the plugs into the holes and hook on the structure. We recommend using square plugs as they make it easy to dismantle the outdoor unit support.
- d) Insert the outdoor unit onto the support (Fig. 5).

INSTALLIERUNG MIT SERIENMÄSSIGEM KIT

Für die Klimaanlage CLIMA 16 steht serienmäßig ein Kit für die Befestigung der Ausseneinheit zur Verfügung. Die Struktur unter Beachtung der dem Kit beiliegenden Anleitungen montieren und folgendermaßen vorgehen:

- a) Aus der Kitschachtel die Bohrungsschablone ausschneiden.
- b) Mit Hilfe der Schablone zwei Bohrlöcher im gewählten Befestigungsbereich erstellen; dabei beachten, daß die beiden Bohrlöcher perfekt horizontal sein müssen.
- c) Die Dübel in die Löcher stecken und die Struktur einhaken. Wir empfehlen die Verwendung von Dübeln mit Haken, um einen leichten Abbau der Ausseneinheithalterung zu gewährleisten.
- d) Die Ausseneinheit in die Halterung einsetzen (Abb. 5).

INSTALACIÓN CON JUEGO DE SERIE

Para el climatizador CLIMA 16 se ha previsto de serie un juego para fijar la unidad externa, siguiendo las instrucciones adjuntas al juego, realizar el ensamblaje de la estructura, luego proceder de la siguiente manera:

- a) Recortar de la caja del juego la plantilla de perforación.
- b) Usando la plantilla, realizar dos agujeros en la zona de fijación escogida, teniendo en cuenta que los dos agujeros tienen que estar perfectamente horizontales.
- c) Colocar los tarugos en los agujeros y enganchar la estructura. Nosotros aconsejamos el empleo de tarugos de escuadra ya que permiten un fácil desmontaje del soporte de la unidad externa.
- d) Colocar en el soporte la unidad externa (Fig. 5).

INSTALLATIE MET STANDAARD KIT

U kunt de buitenunit van de CLIMA 16 monteren met de standaard montage set, volg daarvoor onderstaande aanwijzingen:

- a) snij het boorpatroon uit de doos van de montage set.
- b) gebruik het boorpatroon om twee gaten te boren, de gaten perfect horizontaal maken.
- c) monteer de ondersteuning middels haken zodat een snelle demontage mogelijk blijft.
- d) plaats de buitenunit op de ondersteuning (Fig. 5).

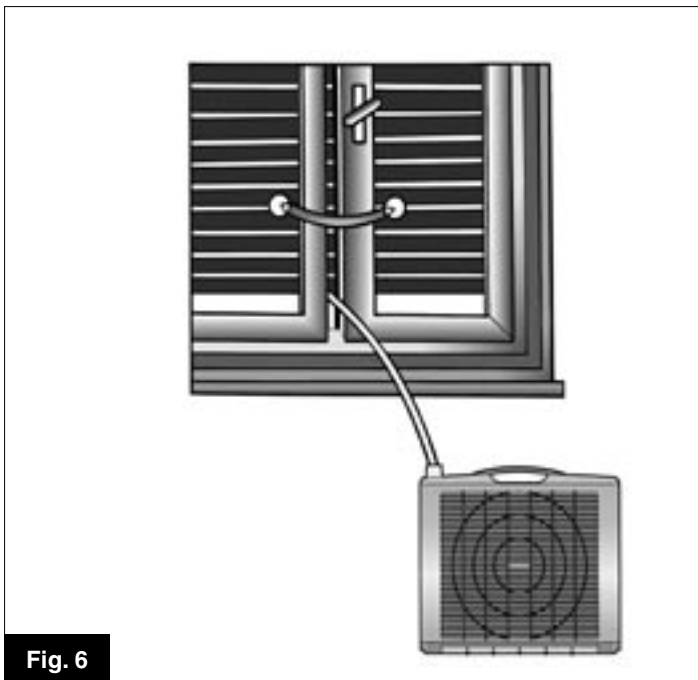


Fig. 6

- LINEA FLESSIBILE

Il tubo di collegamento tra le due unità dovrà essere fatto passare tra i due battenti della finestra, i quali, durante il funzionamento del climatizzatore dovranno essere chiusi il più possibile (Fig. 6).

Nel caso si voglia operare una installazione "semifissa" che consenta la chiusura completa dei battenti della finestra occorrerà praticare un foro rettangolare di dimensioni 40 mm di larghezza e 25 mm di altezza nello stipite. Questo foro può essere eseguito: nella parte fissa, nella parte mobile, o nella parte fissa e mobile del serramento (Fig. 7).

Per procedere ad un altro tipo di installazione (sfruttando la possibilità di scollegare la linea di collegamento tra le due unità per poi inserirla nel foro praticato nella parete) consultate il paragrafo "ISTRUZIONI PER L'INSTALLAZIONE CON FORATURA DELLA PARETE"

- LIGNE FLEXIBLE

Le tuyau de raccordement entre les deux unités devra passer entre les deux battants de la fenêtre qui, pendant le fonctionnement du climatiseur, devront être fermés le plus possible (Fig. 6).

Si vous voulez réaliser une installation "demifixe" permettant la fermeture totale des battants de la fenêtre, il faudra percer, dans le montant, un trou rectangulaire de 40 mm de large de haut 25 mm. Ce trou pourra être percé: seulement sur le bâti dormant ou seulement sur le châssis mobile, ou bien dans la partie fixe et mobile du cadre (Fig. 7).

Pour procéder à un autre type de pose (en exploitant la possibilité de déconnecter la ligne de branchement entre les deux unités pour les monter ensuite dans un trou percé au mur), reportez-vous au paragraphe "POSE PAR PERCAGE DU MUR".

- FLEXIBLE LINE

The hose connecting the two units goes under the two partially closed wings of the window. When the unit is running, the wings should be kept closed as much as possible (Fig. 6).

If you want a "semi-permanent" installation to allow you to close the window completely, cut a 40x25 mm rectangular hole in the window sill or frame. Drill this hole either in the fixed part or in the moving part, or in the fixed and moving part of the window frame (Fig. 7).

If you wish to proceed with a different kind of installation (taking advantage of being able to disconnect the line between the two units and passing it through the hole in the wall) consult the paragraph: "INSTALLATION INSTRUCTIONS, DRILLING A HOLE IN THE WALL".

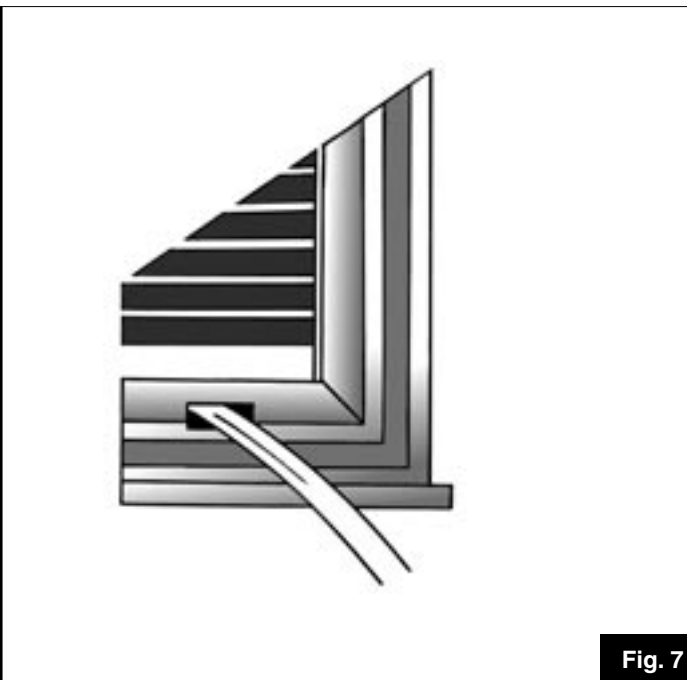


Fig. 7

- BIGSAME LEITUNG

Der Verbindungsschlauch der beiden Geräte wird zwischen den beiden offenen Fensterflügeln nach außen geführt. Das Fenster soll soweit wie möglich geschlossen bleiben (Abb. 6).

Sollten Sie eine "halb feste" Aufstellung wählen, bei der das Fenster ganz zu ist, müssen Sie eine 40 mm breite und 25 mm hohe Öffnung in den Fensterrahmen bohren. Für die Öffnung kann man folgende Positionen (Abb. 7) wählen:

- am festen Rahmen
- am Flügel
- am Fensterrahmen und am Flügel.

Eine weitere Installationsmöglichkeit besteht darin, die Verbindungsleitung der beiden Geräte abzutrennen und in das Bohrloch einzuführen, das in der Wand ausgeführt wurde. Diese Art von Installation ist im Kapitel "ANLEITUNG ZUR MONTAGE UNTER DURCHBORHUNG DER WAND" beschrieben.

- LÍNEA FLEXIBLE

El tubo de conexión entre las dos unidades deberá pasar entre las dos hojas de la ventana, las que, durante la marcha del acondicionador, deberán permanecer cerradas lo más posible (Fig. 6).

Si se desea realizar una instalación "semifija" que permita el cierre total de las hojas de la ventana, será necesario efectuar un orificio rectangular en el marco de 40 mm de anchura por 25 mm de altura. Dicho orificio puede ser realizado sólo en la parte fija, sólo en la parte móvil o bien sobre ambas partes (fija y móvil) del cerramiento (Fig. 7).

Para proceder a otro tipo de instalación (aprovechando la posibilidad de desconectar la línea de conexión entre las dos unidades para después introducirlas en el orificio realizado en la pared) lean el párrafo "INSTRUCCIONES PARA LA INSTALACIÓN CON ORIFICIO EN LA PARED".

- FLEXIBELE LEIDING

De verbindings slang via het raam naar buiten leiden. Zorg dat het raam zover mogelijk gesloten blijft (Fig. 6). Voor een "semi-permanente" installatie: maak een gat van 40x25 mm in het kozijn zodat het raam gesloten kan blijven (Fig. 7).

Om het apparaat op een andere manier te installeren (en daarbij de mogelijkheid te benutten om de verbindingsleiding tussen de beide units los te koppelen en deze vervolgens in het in de muur geboorde gat te doen) moet u de paragraaf "AANWIJZINGEN VOOR DE INSTALLATIE MET IN DE MUUR GEBOORDE GATEN".

ALLACCIAMENTO ELETTRICO

Prima di collegare il climatizzatore assicurarsi che:

- La linea di alimentazione sia di 220-240V/50Hz.
- La linea di alimentazione sia dotata di messa a terra e dimensionata per una corrente di spunto di 20A e protetta da un fusibile da 10AT.
- La presa abbia una portata di almeno 10A a 250V. Qualora non fosse compatibile con la spina del climatizzatore sostituirla con una a norme CEI.
- Il conduttore di un'eventuale prolunga abbia sezione almeno di 1,5 mm².
- Il climatizzatore sia installato secondo le normative nazionali.
- L'assorbimento del climatizzatore, sommandosi a quello degli altri elettrodomestici, non provochi l'interruzione dell'impianto elettrico.

BRANCHEMENT ELECTRIQUE

Avant de brancher le climatiseur, vous assurer que:

- la ligne d'alimentation ait une tension de 220-240V/50Hz.
- La ligne d'alimentation soit équipée d'une mise à la terre, qu'elle soit dimensionnée pour un courant de pic de 20A et protégée par un fusible de 10AT.
- La prise ait une portée d'au moins 10A à 250V. Dans le cas où la prise ne serait pas compatible avec la fiche du climatiseur, la remplacer par une autre aux normes CEI.
- Le fil conducteur d'une éventuelle rallonge ait une section d'au moins 1,5 mm².
- Le climatiseur soit installé conformément aux normes nationales.
- L'absorption du climatiseur ajoutée à celle des autres appareils électromagnétiques ne provoque pas l'interruption du circuit électrique.

CONNECTION TO THE MAINS

Before connecting the air conditioner, make sure that:

- The power supply is 220-240V/50Hz. The power line is grounded and rated for a take-off current of 20A and protected by a 10AT fuse.
- The socket must have a rating of at least 10A at 250V. If the socket and the plug of the conditioner are not compatible, replace the socket with one complying with CEI standards.
- The lead of any extension must have a cross-section of at least 1.5 mm².
- The air conditioner must be installed in compliance with national regulations.
- The total power requirement of the air conditioner and other household appliances must not cause interruption of the electrical system.

ELEKTRISCHER ANSCHLUSS

Vor Anschluß an das Stromnetz ist zu kontrollieren:

- Die Versorgungsleitung muß 220-240V/50Hz sein.
- Die Versorgungsleitung muß mit Schutzleiter versehen, für Stromspitzen von 20A ausgelegt, sowie mit einer 10At-Sicherung geschützt sein.
- Die Steckdose muß für mindestens 10A und 250V ausgelegt sein. Sollte die Steckdose mit dem Stecker der Klimaanlage nicht übereinstimmen, ist diese mit einer den EU-Vorschriften entsprechenden zu ersetzen.
- Die Versorgungsleitung einer eventuellen Verlängerung muß einen Querschnitt von 1,5 mm² aufweisen.
- Die Klimaanlage muß entsprechend der ortsgegebenen Vorschriften installiert sein.
- Die Leistungsaufnahme der Klimaanlage darf bei Zuschaltung der anderen Haushaltsgeräte nicht die Unterbrechung der Stromzufuhr auslösen.

CONEXION ELÉCTRICA

Antes de conectar el climatizador asegurarse que:

- La línea de alimentación sea de 220V-240V/50 Hz.
- La línea de alimentación conste de protección de tierra y con capacidad para una corriente inicial de 20A y protegida por un fusible de 10AT.
- La toma tenga una capacidad de por lo menos 10A a 250V. En caso de que no fuera compatible con el enchufe del climatizador sustituirla con una según normas CEI.
- El conductor de una eventual prolongación tenga una sección de por lo menos 1,5 mm².
- El climatizador esté instalado según las normativas nacionales.
- El consumo del climatizador sumándose al de otros electrodomésticos, no cause la interrupción de la instalación eléctrica.

ELEKTRISCHE AANSLUITING

Voordat u de airconditioner aansluit moet u controleren of:

- De voedingslijn een spanning heeft van 220-240V/50Hz.
- De voedingslijn geaard is en berekend is op een aanloopstroom van 20A en beveiligd is met een zekering van minimaal 10AT.
- Het stopcontact een capaciteit heeft van minimaal 10A bij 250V. Als de stekker niet geschikt is met het oog op het stopcontact dan moet de stekker vervangen worden door een stekker die aan de CEI voorschriften voldoet.
- De leiding van een eventueel verlengsnoer een doorsnede van minimaal 1,5 mm² heeft.
- Door het stroomverbruik van de airconditioner opgeteld bij het stroomverbruik van andere elektrische apparatuur de stroom niet uitvalt.

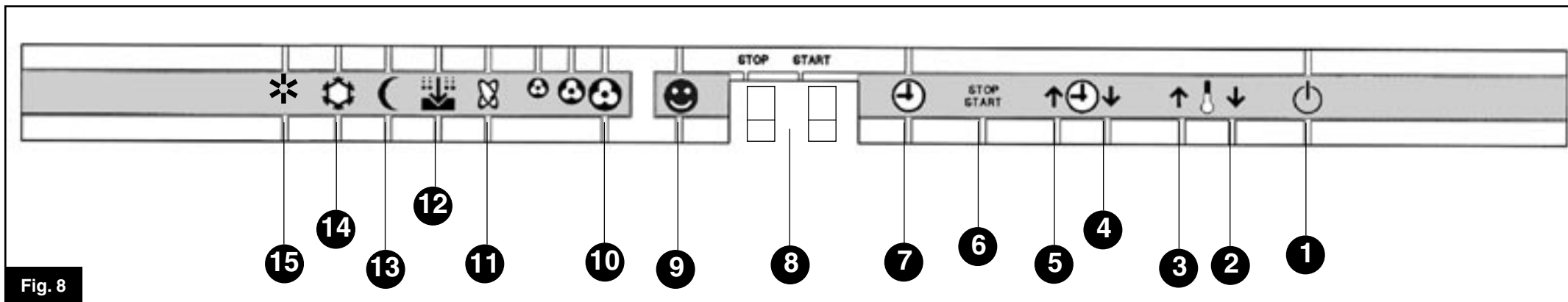


Fig. 8

PANNELLI COMANDI

Il climatizzatore è dotato di un sistema elettronico di selezione delle funzioni rappresentato nelle sue parti di comando nella Fig. 8.

- 1 - Tasto di "Stand-by".
- 2 - Tasto di "decremento" valore di temperatura desiderata.
- 3 - Tasto di "incremento" valore di temperatura desiderata.
- 4 - Tasto di "decremento" ore di programmazione.
- 5 - Tasto di "incremento" ore di programmazione.
- 6 - Tasto di selezione periodo di programmazione.
(**START**: periodo di funzionamento del climatizzatore;
STOP: periodo di fermata del climatizzatore).
- 7 - Tasto inserimento programmazione oraria.
- 8 - Display luminoso.
- 9 - Tasto selezione modo di funzionamento "automatico".
- 10 - Tasto di selezione della velocità di ventilazione.
- 11 - Tasto ionizzatore.
- 12 - Tasto funzionamento modo "deumidificazione".
- 13 - Tasto funzionamento modo "notturno".
- 14 - Tasto funzionamento modo "raffreddamento".
- 15 - Tasto funzionamento modo "riscaldamento" (solo per CLIMA 16 HP).

PANNEAU DES COMMANDES

Le climatiseur est équipé d'un dispositif électronique de sélection des fonctions dont les commandes sont représentées sur la Fig. 8.

- 1 - Touche de "Stand by".
- 2 - Touche de "diminution" de la valeur de la température désirée.
- 3 - Touche d'"augmentation" de la valeur de la température désirée.
- 4 - Touche de "diminution" des heures de programmation.
- 5 - Touche "d'"augmentation" des heures de programmation.
- 6 - Touche de sélection de la période de programmation
(**START**: période de fonctionnement du climatiseur;
STOP: période d'arrêt du climatiseur).
- 7 - Touche d'enclenchement de la programmation de l'horaire.
- 8 - Affichage lumineux.
- 9 - Touche de sélection du mode de fonctionnement "automatique".
- 10 - Touche de sélection de la vitesse de ventilation.
- 11 - Touche ionisateur.
- 12 - Touche de fonctionnement en mode "déshumidificateur".
- 13 - Touche de fonctionnement en mode "nocturne".
- 14 - Touche de fonctionnement en mode "refroidissement".
- 15 - Touche de fonctionnement en mode "chauffage" (uniquement pour CLIMA 16 HP).

CONTROL PANEL

The air conditioner is equipped with an electronic function selection system shown with its control parts in Fig. 8.

- 1 - "Stand-by" key.
- 2 - Key to "decrease" the value of the desired temperature.
- 3 - Key to "increase" the value of the desired temperature.
- 4 - Key to "decrease" programming hours.
- 5 - Key to "increase" programming hours.
- 6 - Key to select the programming period.
(**START**: period of operation of the air conditioner;
STOP: period the air conditioner is stopped).
- 7 - Key to insert hourly programming.
- 8 - Luminous display.
- 9 - Key to select "automatic" operating mode.
- 10 - Key to select ventilation speed.
- 11 - Ionizer key.
- 12 - Key for "dehumidification" operating mode.
- 13 - Key for "night" operating mode.
- 14 - Key for "cooling" operating mode.
- 15 - Key for "heating" operating mode (only for CLIMA 16 HP).

BEDIENUNGSFELD

Die Klimaanlage ist mit einem elektronischen Funktionswahlsystem ausgestattet, das detailliert auf Abbildung 8 abgebildet ist.

- 1 - Taste "Stand-by".
- 2 - Taste zum Verringern der Temperatur.
- 3 - Taste zum Erhöhen der Temperatur.
- 4 - Taste zum Verringern der eingestellten Stunden.
- 5 - Taste zum Erhöhen der eingestellten Stunden.
- 6 - Taste zur Wahl des programmierten Zeitraums
(**START**: Betriebsphase der Klimaanlage;
STOP: Stillstandsphase der Klimaanlage).
- 7 - Taste zum Einschalten der Stundenprogrammierung.
- 8 - Leuchtanzeige.
- 9 - Taste zur Wahl des Automatikbetriebs.
- 10 - Taste zum Einstellen der Ventilatorgeschwindigkeit.
- 11 - Ionisierungstaste.
- 12 - Taste zum Einschalten der Betriebsweise "Entfeuchten".
- 13 - Taste für den "Nachtbetrieb".
- 14 - Taste zum Einschalten der "Kühlfunktion".
- 15 - Taste zum Einschalten der "Heizfunktion" (nur bei CLIMA 16 HP).

PANELES DE MANDOS

El climatizador consta de un sistema electrónico de selección de las funciones representado en sus partes de mando en la Fig. 8.

- 1 - Tecla de "Stand-by".
- 2 - Tecla de "decremento" valor de temperatura deseada.
- 3 - Tecla de "incremento" valor de temperatura deseada.
- 4 - Tecla de "decremento" horas de programación.
- 5 - Tecla de "incremento" horas de programación.
- 6 - Tecla de selección período de programación.
(**START**: período de funcionamiento del climatizador;
STOP: período de paro del climatizador).
- 7 - Tecla de introducción programación horas.
- 8 - Display luminoso.
- 9 - Tecla selección modo de funcionamiento "automático".
- 10 - Tecla de selección de la velocidad de ventilación.
- 11 - Tecla ionizador.
- 12 - Tecla de funcionamiento modo "dehumidificación".
- 13 - Tecla de funcionamiento modo "nocturno".
- 14 - Tecla de funcionamiento modo "refrigeración".
- 15 - Tecla de funcionamiento modo "calefacción" (sólo para CLIMA 16 HP).

BEDIENINGSPANEEL

De airconditioner is uitgevoerd met een elektronisch functiekeuze systeem, zie figuur 8.

- 1 - Stand by toets.
- 2 - Verlagen temperatuur instelling.
- 3 - Verhogen temperatuur instelling.
- 4 - Verlagen tijdsduur timerinstelling.
- 5 - Verhogen tijdsduur timerinstelling.
- 6 - Keuze programmeerduur.
Start: periode bedrijf;
Stop: periode stilstand.
- 7 - Inschakelen programmering.
- 8 - Verlicht display.
- 9 - Automatisch bedrijf.
- 10 - Ventilatorsnelheid.
- 11 - Ioniseerfunctie.
- 12 - Ontvochtigingsfunctie.
- 13 - Nachtbedrijf.
- 14 - Koelen aan/uit.
- 15 - Verwarmen aan/uit (alleen CLIMA 16 HP).

SELEZIONE FUNZIONI

- ACCENSIONE GENERALE

Premendo il tasto basculante luminoso situato nella parte posteriore dell'apparecchio si attiva la logica elettronica.

- STAND-BY

Una volta acceso il climatizzatore mediante il tasto di accensione generale, comparirà sul display del pannello comandi, l'indicazione della temperatura impostata. Selezionando il modo "STAND-BY", tutte le funzioni della macchina vengono escluse per permetterVi una facile impostazione delle funzioni desiderate. Terminata la selezione è sufficiente premere di nuovo il tasto (1) per riattivare il climatizzatore.

- SELEZIONE DELLA TEMPERATURA

Sul display del pannello comandi è visualizzata continuamente la temperatura da Voi impostata. Per variare questo valore dovrete agire sui tasti (3) (2) a seconda che vogliate incrementare o decrementare la temperatura da Voi desiderata nell'ambiente. Le temperature di confort consigliate sono comprese fra i 22-25°C in estate e fra i 18 e 22°C in inverno.

- RAFFREDDAMENTO

Prima di selezionare questa funzione è opportuno che Voi impostiate la temperatura desiderata. Premendo il tasto (14) il climatizzatore è abilitato al modo raffreddamento. Tale funzione è sempre abbinata ad una delle 3 velocità di ventilazione.

AVVERTENZA:

NEL MODO "RAFFREDDAMENTO" IL CLIMATIZZATORE OLTRE AD ABBASSARE LA TEMPERATURA, DEUMIDIFICA ANCHE L'ARIA AMBIENTE. NON È QUINDI NECESSARIO SELEZIONARE ANCHE LA FUNZIONE "DEUMIDIFICAZIONE" PER ABBASSARE IL TASSO DI UMIDITÀ NELL'ARIA.

- RISCALDAMENTO (VERSIONE CLIMA 16 HP)

Prima di selezionare questa funzione è opportuno che Voi impostiate

SELECTION DES FONCTIONS

- MISE EN MARCHÉ GÉNÉRALE

La logique électronique est activée en appuyant sur la touche basculante lumineuse se trouvant à l'arrière de l'appareil.

- STAND BY

Une fois le climatiseur allumé au moyen de la touche basculante arrière, l'indication de la température programmée apparaît sur l'affichage du panneau des commandes. Si le mode "STAND BY" est sélectionné, toutes les fonctions de la machine sont exclues pour permettre une programmation facile des fonctions désirées. Une fois la sélection terminée, il suffit d'appuyer à nouveau sur la touche (1) pour remettre le climatiseur en marche.

- SELECTION DE LA TEMPERATURE

La température programmée est continuellement affichée sur le panneau des commandes. Pour varier cette valeur, il faut agir sur les touches (3) ou (2) selon que l'on veut augmenter ou diminuer la température ambiante désirée. Les températures de confort conseillées sont comprises entre 22 et 25°C en été et 18 et 22 °C en hiver.

- REFRROIDISSEMENT

Avant de sélectionner cette fonction, il faut programmer la température désirée. Le climatiseur est habilité au mode "refroidissement" de fonctionnement en appuyant sur la touche (14). Cette fonction est toujours accouplée à une des 3 vitesses de ventilation.

CONSEILS:

LORSQU'IL FONCTIONNE EN MODE "REFROIDISSEMENT", NON SEULEMENT LE CLIMATISEUR ABBAISSE LA TEMPÉRATURE MAIS IL DÉSHUMIDIFIE AUSSI L'AIR AMBIANT. IL N'EST DONC PAS NÉCESSAIRE DE SÉLECTIONNER LA FONCTION "DÉSHUMIDIFICATION" POUR ABAISSER LE TAUX D'HUMIDITÉ DANS L'AIR.

- CHAUFFAGE (VERSION CLIMA 16 HP)

Avant de sélectionner cette fonction, il faut programmer la température désirée. Le climatiseur est habilité au

FUNCTION SELECTION

- GENERAL SWITCH-ON

Pressing the luminous flip-switch on the back of the appliance activates the electronic logic unit.

- STAND-BY

Once the air conditioner has been switched on with the flip-switch on the back, the control panel display will show the set temperature. Selecting "STAND-BY" mode will exclude all the machine functions to enable you to set the desired functions easily. After selection, you need only press the key (1) again to reactivate the air conditioner.

- TEMPERATURE SELECTION

The control panel display constantly shows the temperature you have set. To change this value you will have to use the keys (3) or (2) depending on whether you want to increase or decrease the temperature you wish to have in the room. The recommended comfort temperatures are between 22-25°C in the summer and between 18-22°C in the winter.

- COOLING

Before selecting this function you should set the desired temperature. Pressing key (14) enables the air conditioner for the cooling mode. This function is always combined with one of the 3 ventilation speeds.

NOTICE:

IN "COOLING" MODE, BESIDES LOWERING THE TEMPERATURE THE AIR CONDITIONER DEHUMIDIFIES THE AIR OF THE ROOM AS WELL. IT IS THEREFORE NOT NECESSARY TO SELECT THE "DEHUMIDIFICATION" FUNCTION TO LOWER THE LEVEL OF HUMIDITY IN THE AIR.

- HEATING

(CLIMA 16 HP VERSION)

Before selecting this function you should set the desired temperature. Pressing key (15) enables the air conditioner for the heating mode.

NOTICE: THE ELECTRONIC LOGIC UNIT OF THE AIR CONDITIONER IS PROGRAMMED TO PREVENT DAMAGE TO THE REFRIGERATOR COMPRESSOR, THEREFORE

FUNKTIONSWAHL

- EINSCHALTEN DER KLIMAAANLAGE

Durch Betätigen des leuchtenden Kippschalters auf der Geräterückseite wird die elektronische Logik eingeschaltet.

- STAND-BY

Nach dem Einschalten der Klimaanlage mittels des Kippschalters wird auf dem Bedienungsfeld die eingestellte Temperatur angezeigt. Wenn die Funktion "STAND-BY" eingeschaltet wird, werden alle Funktionen des Gerätes ausgeschaltet, um ein leichtes Einstellen der gewünschten Funktionen zu ermöglichen. Nach Ausführung der Einstellungen reicht es aus erneut die Taste (1) zu betätigen, um die Klimaanlage wieder einzuschalten.

- TEMPERATUREEINSTELLUNG

Auf dem Display des Bedienungsfelds wird ständig die von Ihnen eingestellte Temperatur angezeigt. Zum Ändern dieses Wertes muß auf die Tasten (3) oder (2) eingewirkt werden, je nachdem ob die von Ihnen gewünschte Raumtemperatur erhöht oder verringert werden soll. Für ein gutes Wohlbefinden empfehlen wir eine Temperatur von 22 - 25°C im Sommer und von 18-22°C im Winter.

- KÜHLEN

Vor dem Wählen dieser Funktion wird die gewünschte Temperatur eingestellt. Durch Betätigen der Taste (14) wird die Klimaanlage auf den Kühlbetrieb eingestellt. Diese Funktion ist immer mit einer der drei Ventilationsgeschwindigkeiten kombiniert.

WICHTIGER HINWEIS:

BEI DER FUNKTIONSWEISE "KÜHLEN" SENKT DIE KLIMAAANLAGE NICHT NUR DIE RAUMTEMPERATUR, SONDERN ENTFEUCHTET AUCH DIE RAUMLUFT. ES IST DAHER NICHT ERFORDERLICH AUCH DIE FUNKTION "ENTFEUCHTEN" EINZUSCHALTEN, UM DIE LUFTFEUCHTIGKEIT ZU VERRINGERN.

- HEIZEN

(AUSFÜHRUNG CLIMA 16 HP)

Vor dem Wählen dieser Funktion wird

SELECCIÓN FUNCIONES

- ENCENDIDO GENERAL

Apretando la tecla basculante luminosa situada en la parte trasera del aparato se activa la lógica electrónica.

- STAND-BY

Una vez encendido el climatizador con la tecla basculante trasera, aparece en el display del panel de mandos, la indicación de la temperatura programada. Seleccionando el modo "STAND-BY" todas las funciones de la máquina se excluyen para permitir una fácil programación de las funciones deseada. Una vez terminada la selección es suficiente apretar de nuevo la tecla (1) para reactivar el climatizador.

- SELECCIÓN DE LA TEMPERATURA

En el display del panel de mando se visualiza continuamente la temperatura programada por el usuario. Para variar este valor hay que accionar las teclas (3) o (2), según se desee incrementar o decrementar la temperatura deseada en el ambiente. Las temperaturas de confort aconsejadas están comprendidas entre los 22-25 °C y entre los 18 y 22°C. en invierno.

- REFRIGERACIÓN

Antes de seleccionar esta función es conveniente programar la temperatura deseada. Apretando la tecla (14) se habilita el climatizador para la refrigeración. Esta función está siempre combinada a una de las 3 velocidades de ventilación.

OBSERVACIONES:

EN EL MODO "REFRIGERACIÓN" EL CLIMATIZADOR ADEMÁS DE BAJAR LA TEMPERATURA, DESHUMIDIFICA INCLUSO EL AIRE DEL AMBIENTE. POR TANTO NO ES NECESARIO SELECCIONAR TAMBIÉN LA FUNCIÓN "DESHUMIDIFICACIÓN" PARA BAJAR EL PORCENTAJE DE HUMEDAD DEL AIRE.

- CALEFACCIÓN

(MODELO CLIMA 16 HP)

Antes de seleccionar esta función es conveniente programar la temperatura deseada. Apretando la tecla (15) se habilita el climatizador para la calefacción.

FUNCTIEKEUZE

- INSCHAKELLEN VAN HET APPARAAT

Druk op knop 9, figuur 1, op de achterzijde van het apparaat.

- STAND-BY

Als het apparaat middels de knop op de achterzijde wordt ingeschakeld zal de temperatuurinstelling worden weergegeven. Door op de toets stand-by te drukken zullen alle acties onderbroken worden zodat u de mogelijkheid de gewenste functie in te stellen. Door nu opnieuw op stand-by te drukken zal de airconditioner de gewenste functie uitvoeren.

- TEMPERAATUURINSTELLING

Na het inschakelen zal de actuele temperatuurinstelling worden weergegeven. Stel nu de gewenste temperatuur in middels toetsen (2) en (3) op het bedieningspaneel, figuur 10. De comforttemperatuur in de zomer is 22-25°C. In de winter 18-22°C.

- KOELEN

Stel de gewenste temperatuur in. Schakel middels toets (14) de koeling aan. Deze functie wordt altijd gecombineerd met 1 van de 3 ventilatorsnelheden.

BELANGRIJK:

TIJDENS KOELEN ZAL DE AIRCONDITIONER TEVENS ONTVOCHTIGEN. HIERTOE HOEFT DUS NIET DE ONTVOCHTIGINGSFUNCTIE TE WORDEN AANGEZET.

- VERWARMEN

(CLIMA 16 HP)

Stel de gewenste temperatuur in. Schakel middels toets (15) het verwarmen aan.

BELANGRIJK:

De elektronische besturing zal beschadiging van de compressor voorkomen door na het uitschakelen van de compressor deze pas na 3 minuten weer in te schakelen.

la temperatura desiderata. Premendo il tasto (15), il climatizzatore è abilitato al modo riscaldamento.

AVVERTENZA:

LA LOGICA ELETTRONICA DEL CLIMATIZZATORE È PROGRAMMATA PER IMPEDIRE DANNEGGIAMENTI AL COM-PRESSORE FRIGORIFERO, PERTANTO OGNI PARTENZA È RITARDATA DI 3 MINUTI DAL MOMENTO IN CUI VIENE SELEZIONATA LA FUNZIONE.

- TASTO MOON

(AUTOMATICO NOTTURNO)

Questa funzione è particolarmente indicata durante il Vostro riposo, in quanto la logica elettronica controlla automaticamente la temperatura dell'ambiente variandone opportunamente il valore in base al tempo di funzionamento; questo per garantirvi il massimo comfort termico. Durante l'attivazione del modo "notturno" il led corrispondente lampeggia; questa funzione deve sempre essere abbinata nei modi di raffreddamento, di riscaldamento o di deumidificazione. La selezione delle velocità di ventilazione rimane comunque indipendente e vi permette di scegliere quella più corrispondente alle Vostre esigenze. Per ottenere, il massimo comfort acustico vi consigliamo la selezione della minima velocità di funzionamento.

- DEUMIDIFICAZIONE

Questa funzione permette di deumidificare l'aria dell'ambiente, senza abbassarne eccessivamente la temperatura. La selezione di questa funzione esclude automaticamente il modo raffreddamento e il modo riscaldamento; la ventilazione viene portata alla minima velocità. Nel modo "deumidificazione" il climatizzatore funziona in modo intermittente, alternando periodi di funzionamento a periodi di pausa. Nel caso in cui la temperatura dell'aria sia uguale o inferiore alla temperatura impostata, il Vostro climatizzatore non deumidificherà. Questa condizione è segnalata dall'accensione intermittente del led corrispondente.

mode "chauffage" de fonctionnement en appuyant sur la touche (15).

CONSEIL:

LA LOGIQUE ÉLECTRONIQUE DU CLIMATISEUR EST PROGRAMMÉE POUR EMPÊCHER LES ENDOMMAGEMENTS AU COMPRESSEUR FRIGORIFIQUE; EN CONSÉQUENCE, TOUTE MISE EN MARCHÉ DE CÉDERNIER EST RETARDÉE DE 3 MINUTES PAR RAPPORT À LA SÉLECTION DE LA FONCTION.

- MOON

(AUTOMATIQUE NOCTURNE)

Cette fonction est particulièrement indiquée pendant votre repos car la logique électronique contrôle automatiquement la température du milieu ambiant et en varie opportunément la valeur en fonction de la durée de fonctionnement: ceci pour vous garantir le confort thermique maximum. Lors de l'activation du mode "nocturne" de fonctionnement, le LED correspondant clignote: cette fonction doit toujours être accouplée aux modes de refroidissement, chauffage ou déshumidification. La sélection des vitesses de ventilation reste cependant indépendante et vous permet de choisir celle qui correspond le mieux à vos exigences. Pour obtenir le confort acoustique maximum, nous vous conseillons la vitesse minimum de fonctionnement.

- DESHUMIDIFICATION

Cette fonction permet de séchumidifier l'air de la pièce sans en abaisser excessivement la température. La sélection de cette fonction exclut automatiquement le mode "refroidissement" et le mode "chauffage" de fonctionnement. La ventilation est portée à la vitesse minimum. Dans le mode "déshumidification" de fonctionnement, le climatiseur fonctionne d'une façon intermittente, alternant des périodes de fonctionnement à des périodes de pause. Dans le cas où la température de l'air ambiant serait la même ou serait inférieure à la température programmée, le climatiseur ne déshumidifie pas. Cette condition est signalée par le clignotement du LED correspondant.

- IONISATEUR (OPTIONAL)

Le climatiseur est équipé d'un dispositif

STARTING IS DELAYED BY 3 MINUTES FROM THE MOMENT WHEN THE FUNCTION IS SELECTED.

- MOON

(NIGHT-TIME AUTOMATIC)

This function is especially suitable when you are resting, since the electronic logic unit automatically controls the temperature of the room, appropriately changing its value according to the operating time; this is to ensure the utmost thermal comfort for you. During activation of "night" mode the corresponding LED flashes; this function must always be combined with the cooling, heating or dehumidification modes. Selecting the ventilation speeds is anyhow independent and allows you to choose the one that most corresponds to your requirements. To obtain the utmost acoustic comfort we recommend selecting the minimum operating speed.

- DEHUMIDIFICATION

This function enables dehumidifying the air in the room, without excessively lowering its temperature. Selecting this function automatically excludes cooling mode and heating mode; ventilation is taken to the minimum speed. In "dehumidification" mode the air conditioner operates intermittently, alternating periods of operation with pauses. In the event of the temperature of the air being equal to or less than the set temperature, your air conditioner will not dehumidify. This condition is signalled by the corresponding LED flashing.

- IONIZER (OPTIONAL)

The air conditioner is equipped with the electronic device that emits negative ions into the air making it more healthy for your biophysical equilibrium. This function is activated by means of the special key (11).

- VENTILATION SPEED

By means of key (10) it is possible to select the different ventilation speeds: maximum, medium and minimum, according to your needs. Maximum speed corresponds to maximum efficiency of the air conditioner and great air circulation. The minimum speed corresponds to extremely silent operation.

die gewünschte Temperatur eingestellt. Durch Betätigen der Taste (15) wird die Klimaanlage auf den Heizbetrieb eingestellt.

WICHTIGER HINWEIS:

DIE ELEKTRONISCHE LOGIK DER KLIMAAANLAGE IST ZUR VERMEIDUNG VON SCHÄDEN AM KÜHLKOMPRESSOR PROGRAMMIERT. DAHER IST JEDER START UM 3 MINUTEN NACH DEM EINSCHALTEN DER FUNKTION VERZÖGERT.

- MOON

(AUTOMATISCHER NACHTBETRIEB)

Diese Funktion ist besonders für die Nachtruhe geeignet, denn die elektronische Logik kontrolliert automatisch die Raumtemperatur und variiert die Temperatur unter Zugrundelegung der Betriebszeit, um Ihnen einen maximalen Konfort zu garantieren. Bei dem Einschalten des "Nachtbetriebs" blinkt die entsprechende Leuchtdiode auf: Diese Funktion muß immer mit der Kühl-, Heiz- oder Entfeuchtungsfunktion kombiniert werden. Die Wahl der Ventilationsgeschwindigkeit bleibt jedoch unabhängig und kann von Ihnen gesondert eingestellt werden. Für einen sehr geringen Geräuschpegel empfehlen wir Ihnen jedoch die niedrigste Ventilationsgeschwindigkeit einzustellen.

- ENTFEUCHTEN

Diese Funktion ermöglicht das Entfeuchten der Raumluft, ohne die Temperatur zu stark zu senken. Diese Funktion schließt automatisch den Kühl- und Heizbetrieb aus. Die Ventilation wird automatisch auf die geringste Geschwindigkeit eingestellt. Beim "Entfeuchtungsbetrieb" funktioniert die Klimaanlage intermittierend, d.h. es wechseln sich Betrieb und Pausen ab. Falls die Lufttemperatur gleich der eingestellten Temperatur ist oder unter dieser liegt, setzt der Entfeuchtungsbetrieb nicht ein. Dieser Zustand wird durch das Aufblinken der entsprechenden Leuchtdiode angezeigt.

- IONISIERER (OPTIONAL)

Die Klimaanlage ist mit einer elektrischen Vorrichtung ausgestattet, die negative Ionen an die Luft abgibt, was vorteilhaft für die Gesundheit ist. Diese

OBSERVACIONES:

LA LÓGICA DEL CLIMATIZADOR ESTÁ PROGRAMADA PARA IMPEDIR DAÑOS AL COMPRESOR DE REFRIGERACIÓN, POR TANTO CADA PUESTA EN MARCHA ESTÁ RETRASADA DE 3 MINUTOS DESDE EL MOMENTO EN QUE SE SELECCIONA LA FUNCIÓN.

- MOON

(AUTOMATICO NOCTURNO)

Esta función es particularmente indicada para el reposo ya que la lógica electrónica controla automáticamente la temperatura del ambiente variando oportunamente el valor en base al tiempo de funcionamiento; todo ello para garantizar el máximo bienestar térmico. Durante la activación del modo "nocturno" el led correspondiente emite destellos; esta función tiene que estar combinada siempre en los modos de refrigeración, de calefacción o de deshumidificación. La selección de las velocidades de ventilación permanece de todos modos independiente y ello permite escoger la más adecuada a las exigencias del usuario. Para obtener el máximo bienestar acústico aconsejamos la selección de la mínima velocidad de funcionamiento.

- DESHUMIDIFICACIÓN

Esta función permite deshumidificar el aire del ambiente, sin bajar excesivamente la temperatura. La selección de esta función excluye automáticamente el modo refrigeración y el modo calefacción; la ventilación pasa a la mínima velocidad. En el modo "deshumidificación" el climatizador funciona de manera intermitente, alternando períodos de funcionamiento con períodos de pausa. En el caso de que la temperatura del aire fuera igual o inferior a la temperatura programada, el climatizador no deshumidifica.

- IONIZADO (OPTIONAL)

El climatizador consta de un dispositivo electrónico que emite iones negativos en el aire haciéndola más saludable para el equilibrio biofísico. Tal función se activa con la tecla (11).

- VELOCIDAD DE VENTILACIÓN

Con la tecla (10) Vd. puede seleccionar las distintas velocidades: máxima, media y mínima en base a sus exigencias. A

- MOON

(AUTOMATISCHE NACHTFUNKTIE) Deze functie is bijzonder geschikt tijdens de nachtrust, omdat het apparaat automatisch afhankelijk van de gebruikstijd de temperatuur aanpast aan maximaal comfort. De LED voor nachtfunctie knippert. De nachtfunctie dient gecombineerd te worden met of verwarmen, of koelen of ontvochtigen. De ventilatorsnelheid kan zelf gekozen worden. Wij adviseren i.v.m. geluid en comfort de minimum ventilatorsnelheid tijdens nachtbedrijf.

- ONTVOCHTIGEN

De ontvochtigingsfunctie maakt ontvochtiging van de lucht mogelijk zonder grote verlaging van de temperatuur. Gelijktijdig kolen de temperatuur. Gelijktijdig kolen de temperatuur is niet mogelijk. De ventilator zal draaien in minimum toerental. Het apparaat zal met tussenpozen werken. Als de ingestelde temperatuur hoger of gelijk is aan de actuele ruimtetemperatuur zal de unit niet ontvochtigen. De corresponderende LED zal in dit geval knipperen.

- IONISEREN (OPTIONAL)

De airconditioner is uitgerust met een elektronisch apparaat dat negatieve ionen in de lucht kan brengen. Deze functie kan middels toets (11) ingeschakeld worden.

- VENTILATORSNELHEID

Met toets (10) kunt u de gewenste ventilatorsnelheid kiezen. De maximum snelheid geeft u groot koelvermogen en goede luchtcirculatie. De minimum snelheid geeft u een zeer stille werking.

- SMILE

(AUTOMATISCHE FUNKTIE)

Met deze functie bepaald het apparaat volledig zelf welke actie ingeschakeld dient te worden. Druk toets (9) en het apparaat zal indien de ruimte onder 18°C is verwarmen tot een temperatuur van 20°C.

- IONIZZATORE (OPTIONAL)

Il climatizzatore è dotato di un dispositivo elettronico che emette ioni negativi nell'aria, rendendola più salubre per il Vostro equilibrio biofisico. Tale funzione viene attivata tramite l'apposito tasto (11).

- VELOCITA' DI VENTILAZIONE

Tramite il tasto (10) è possibile selezionare le diverse velocità di ventilazione: massima, media e minima, in base alle Vostre esigenze. Alla massima velocità corrisponde il massimo rendimento del climatizzatore e un grande riciclo d'aria; alla minima velocità corrisponde un funzionamento estremamente silenzioso.

- TASTO SMILE (AUTO)

Questa funzione Vi permette di far funzionare il Vostro climatizzatore in modo semplice ed automatico. Premendo infatti il tasto (9) il climatizzatore sceglierà in modo autonomo tutte le funzioni necessarie affinché la temperatura dell'ambiente sia sempre mantenuta entro il campo di benessere. Per temperature dell'ambiente inferiori ai 18°C il climatizzatore funzionerà nel modo riscaldamento fino al raggiungimento dei 20°C; per temperature superiori ai 26°C funzionerà in modo raffreddamento fino al raggiungimento dei 24°C.

- PROGRAMMAZIONE

Il funzionamento temporizzato del climatizzatore prevede un tempo di attività ed un tempo di fermata programmabili singolarmente. L'accesso alla visualizzazione ed alla programmazione delle temporizzazioni si ha premendo i tasti (4) o (5). Il primo valore evidenziato sul display luminoso corrisponde al numero di ore di attività del climatizzatore. Tale situazione è evidenziata dal puntino rosso lampeggiante posto sotto la scritta START. Con i tasti (4) e (5), si può variare il valore impostato da un minimo di 0 ore ad un massimo di 99 ore. Premendo poi il tasto START/STOP (6) viene visualizzato sul display il numero delle ore di fermata del climatizzatore. Tale situazione è evidenziata dal puntino rosso lampeggiante posto sotto la scritta STOP. Con i tasti (4) e (5), si può variare il valore impostato da un minimo di 1 ora ad un massimo di 99 ore. Trascorsi 10 secondi dopo

électronique qui émet des ions négatifs dans l'air et le rend plus sain pour votre équilibre biophysique. Cette fonction est activée au moyen de la touche (11).

- VITESSE DE VENTILATION

Il est possible de sélectionner les diverses vitesses de ventilation au moyen de la touche (10): maximum, moyenne et minimum, en fonction de vos exigences. Le rendement maximum du climatiseur et une grande circulation de l'air correspondent à la vitesse maximum; un fonctionnement extrêmement silencieux correspond à la vitesse minimum.

- SMILE (AUTO)

Cette fonction vous permet de faire fonctionner le climatiseur d'une façon simple et automatique. En effet, si vous appuyez sur la touche (9), le climatiseur choisit tout seul les fonctions nécessaires pour que la température de la pièce soit comprise entre les valeurs de "confort". Pour des températures ambiantes inférieures à 18°, le climatiseur fonctionne en mode "chauffage" jusqu'à ce que la température atteigne 20°C; pour des températures supérieures à 26°C, il fonctionne en mode "refroidissement" jusqu'à la température de 24°C.

- PROGRAMMATION

Le fonctionnement temporisé prévoit une durée d'activité et une durée de l'arrêt programmables séparément. L'accès à l'affichage et à la programmation des temporisations s'obtient en appuyant sur les touches (4) et (5). La première valeur qui apparaît sur l'affichage lumineux indique le nombre d'heures d'activité du climatiseur. Cette situation est mise en évidence par le point rouge clignotant se trouvant sous l'inscription START. Au moyen des touches (4) et (5), il est possible de varier la valeur programmée d'un minimum de 0 heure à un maximum de 99 heures. Si l'on appuie ensuite sur la touche START/STOP (6), le nombre des heures d'arrêt du climatiseur apparaît sur l'affichage. Cette situation est mise en évidence par le point rouge clignotant se trouvant sous l'inscription STOP. Il est possible de varier la valeur programmée d'un minimum de 1 heure à un maximum de 99 heures au moyen des touches (4) et (5). La température programmée

- SMILE (AUTO)

This function allows you to operate your air conditioner simply and automatically. By pressing key (9) the air conditioner will autonomously choose all the necessary functions for the temperature of the room to be kept within the field of well-being. For room temperatures under 18°C the air conditioner will operate in heating mode until it reaches 20°C; for temperatures over 26°C it will operate in cooling mode until it reaches 24°C.

- PROGRAMMING

Timed air conditioner operation requires an activity time and a stop time that can be singly programmed. Access to the display and to programming the timings is made by pressing keys (4) and (5). The first value shown on the luminous display corresponds to the number of hours' activity of the air conditioner. This situation is highlighted by the flashing red spot under the writing START. With keys (4) and (5) you can change the set value from a minimum of 0 hours to a maximum of 99 hours. Pressing then the START/STOP key (6) displays the number of hours' stop of the air conditioner. This situation is highlighted by the flashing red spot under the writing STOP. With keys (4) and (5) you can change the set value from a minimum of 1 hour to a maximum of 99 hours. Ten seconds after the last setting made, the display will show the set temperature. At this stage, with key (7) it is possible to activate the program that has just been made. Its coming on is signalled by the corresponding flashing yellow LED. After finishing the count of hours stopped, the air conditioner will go back to operating normally in the mode you selected. It is anyhow possible to extend the stop of the air conditioner infinitely by setting the value of "—" in the "STOP" time. To set it you have to press keys (6) and (4) at the same time for a few seconds. To turn programming off you need only press key (7) again.

EXAMPLES:

1) It is 8 o'clock in the morning. The air conditioner has to operate till 12, and then switch itself back on again at 2 p.m.

SETTING:

A) Press key (4) or (5) to enter programming.

Funktion wird durch die spezielle Taste (11) eingeschaltet.

- VENTILATIONSGESCHWINDIGKEIT

Mit der Taste (10) können die verschiedenen Ventilationsgeschwindigkeiten eingestellt werden: Höchstgeschwindigkeit, mittlere Geschwindigkeit und Mindestgeschwindigkeit. Bei der Höchstgeschwindigkeit erreicht die Klimaanlage auch die größte Leistung und eine große Luftumwälzung. Der Mindestgeschwindigkeit entspricht ein außerordentlich niedriger Geräuschpegel.

- SMILE (AUTO)

Diese Funktion ermöglicht einen einfachen automatischen Betrieb Ihrer Klimaanlage. Beim Betätigen der Taste (9) stellt Ihre Klimaanlage selbsttätig alle erforderlichen Funktionen ein, damit die Raumtemperatur immer ein optimales Wohlbefinden gewährleistet. Bei Raumtemperaturen unter 18°C setzt automatisch der Heizbetrieb ein, bis 20°C erreicht werden. Bei Temperaturen über 26°C setzt der Kühlbetrieb ein, bis eine Temperatur von 24°C erreicht ist.

- PROGRAMMIERUNG

Der zeitgesteuerte Betrieb der Klimaanlage sieht einzeln programmierbare Betriebs- und Pausenzeiten vor. Durch Betätigung der Tasten (4) und (5) wird Zugang zu der Anzeige und der Programmierung erhalten. Der erste auf dem Leuchtdisplay angezeigte Wert entspricht den Betriebsstunden der Klimaanlage. Dieser Zustand wird durch den blinkenden roten Punkt unter der Aufschrift START angezeigt. Mit den Tasten (4) und (5) kann der eingestellte Wert von mindestens 0 auf höchstens 99 Stunden verändert werden. Nun die Taste START/STOP drücken und auf dem Display werden die Pausenstunden der Klimaanlage angezeigt. Dieser Zustand wird durch einen aufblinkenden roten Punkt unter der Aufschrift STOP angezeigt. Mit den Tasten (4) und (5) kann der eingestellte Wert von mindestens 1 auf höchstens 99 Stunden verändert werden. 10 Sekunden nach Ausführung der letzten Einstellung erscheint auf dem Display die Anzeige der eingestellten Temperatur. Jetzt kann mit der Taste (7) die soeben ausgeführte Programmierung aktiviert werden. Die

la máxima velocidad corresponde el máximo rendimiento del climatizador y una gran recirculación del aire. A la mínima velocidad corresponde un funcionamiento extremadamente silencioso.

- SMILE (AUTO)

Esta función le permite hacer funcionar su climatizador de manera sencilla y automática. Apretando la tecla (9) el climatizador selecciona automáticamente todas las funciones necesarias a fin de que la temperatura ambiente se mantenga siempre dentro del campo de bienestar. Para temperaturas del ambiente inferiores a 18°C el climatizador funciona en el modo calefacción hasta alcanzar los 20°C, en caso de temperaturas superiores a los 26°C funciona en modo refrigeración hasta alcanzar los 24°C.

- PROGRAMACIÓN

El funcionamiento temporizado del climatizador prevé un tiempo de actividad y un tiempo de paro programables individualmente. El acceso a la visualización y a la programación de las temporizaciones se obtiene apretando las teclas (4) y (5). El primer valor evidenciado en el display luminoso corresponde al número de horas de actividad del climatizador. Esta situación está evidenciada por el punto rojo situado debajo de la palabra START. Con la teclas (4) y (5) se puede variar el valor programado desde un mínimo de 0 horas a un máximo de 99 horas. Apretando luego la tecla START/STOP (6) se visualiza en el display el número de las horas de paro del climatizador. Esta situación está evidenciada por el punto rojo intermitente situado debajo de la palabra STOP. Con la teclas (4) y (5) se puede variar el valor programado desde un mínimo de 0 horas a un máximo de 99 horas. Trascurridos 10 segundos después de la última programación efectuada aparece en el display la indicación de la temperatura programada. En este momento con la tecla (7) se puede activar la programación recién realizada. La activación está indicada por el led amarillo correspondiente. El climatizador, después de que ha terminado la cuenta de las horas de paro, se pone en funcionamiento normalmente en el modo seleccionado. Se puede,

Indien de temperatuur boven de 26°C komt zal de unit koelen tot een temperatuur van 24°C is bereikt.

- PROGRAMMEREN

Tijdsduurinstellingen dienen te worden gedeeld in bedrijfstijd en pauzetijd. Deze kunnen namelijk onafhankelijk worden geprogrammeerd. Middels de toetsen (4) en (5) krijgt u toegang tot het programmeren. De eerst getoonde tijd geeft de bedrijfstijd weer. De kleine rode punt staat bij START. Met toets (4) en (5) kan de waarde worden bepaald tussen 0 en 99 uur. Nu op toets START/STOP drukken. Nu geeft het display de pauzetijd aan. De kleine rode punt staat bij STOP. Middels toetsen (4) en (5) kan de waarde worden ingesteld tussen 1 en 99 uur. Na 10 seconden geeft het display de ingestelde temperatuur aan. Met toets (7) kan nu de programmeerfunctie worden aangezet. De brandende gele LED toont dit aan. Na afloop van de pauzetijd zal de unit starten volgens ingestelde functiekeuze. U kunt de unit echter voor onbepaalde tijd stoppen door middels toets (6) en (4), enkele seconden gelijktijdig indrukken, de waarde "—" bij STOP tijd in te stellen. Om de programmeerfunctie te beëindigen druk toets (7) opnieuw.

VOORBEELDEN

1) Het is 8 uur 's ochtends. De Klima 15 moet werken tot 12 uur en aansluitend weer vanaf 2 uur:

- A) Druk toets (4) of (5) om te programmeren.
 B) Gebruik toets (4) en (5) om de waarde 4 in te stellen, kleine rode punt op START.
 C) Druk toets (6).
 D) Gebruik toets (4) en (5) om de waarde 2 in te stellen, kleine rode punt op STOP.
 E) Wacht tot het display de temperatuur aangeeft en druk vervolgens op toets (7).

2) Het is 10 uur 's avonds en de unit moet draaien tot 4 uur 's nachts

aver eseguito l'ultima impostazione, ricomparirà sul display l'indicazione della temperatura impostata. A questo punto tramite il tasto (7) è possibile attivare la programmazione appena eseguita. L'avvenuto inserimento è segnalato dal corrispettivo led giallo lampeggiante. Il climatizzatore, dopo aver terminato il conteggio delle ore di fermata, riprenderà a funzionare normalmente nel modo da Voi selezionato. E' possibile comunque, protrarre all'infinito la fermata del climatizzatore andando ad impostare nel tempo di fermata "STOP" il valore "—". Per impostarlo è necessario premere contemporaneamente i tasti (6) e (4) per qualche secondo. Per disinserire la programmazione è sufficiente premere nuovamente il tasto (7).

ESEMPLI:

1) Sono le 8 del mattino. Il climatizzatore deve funzionare fino alle 12, poi riaccendersi alle ore 14.
IMPOSTAZIONE:

- A) Premere il tasto (4) o (5) per entrare nella programmazione.
- B) Impostare mediante i tasti (4) o (5) il N° 4 sul display (puntino rosso lampeggiante sotto START).
- C) Premere il tasto (6).
- D) Impostare mediante i tasti (4) o (5) il N° 2 sul display (puntino rosso lampeggiante sotto STOP).
- E) Attendere che ricompaia il valore della temperatura sul display e premere il tasto (7).

2) Sono le ore 22.00. Il climatizzatore deve funzionare fino alle ore 4.00 e poi rimanere fermo.
IMPOSTAZIONE:

- A) Premere il tasto (4) o (5) per entrare nella programmazione.
- B) Impostare mediante i tasti (4) o (5) il N° 6 sul display (puntino rosso lampeggiante sotto "START").
- C) Premere il tasto (6).
- D) Impostare premendo contemporaneamente i tasti (6) e (4) il valore "—" (puntino rosso lampeggiante sotto "STOP").
- C) Attendere che ricompaia il valore della temperatura sul display e premere il tasto (7).

3) Sono le ore 20.00 del venerdì. Il climatizzatore deve accendersi alle ore 16 di domenica.

réapparaît 10 secondes après la dernière programmation effectuée. Si l'on appuie alors sur la touche (7), il est possible d'activer la programmation à peine faite. L'en-clenchement est signalé par le clignotement du LED jaune correspondant. Après avoir terminé le compte des heures d'arrêt, le climatiseur reprend à fonctionner normalement dans le mode qui a été sélectionné. Il est toutefois possible de prolonger à l'infini l'arrêt du climatiseur en inscrivant la valeur "—" dans la durée d'arrêt "STOP". Pour la programmer, il est nécessaire d'appuyer simultanément sur les touches (6) et (4) pendant quelques secondes. Pour interrompre la programmation, il suffit d'appuyer à nouveau sur la touche (7).

- EXEMPLES:

1) Il est 8 heures du matin. Le climatiseur doit fonctionner jusqu'à midi puis se remettre en marche à 14 heures.
PROGRAMMATION:

- A) Appuyer sur la touche (4) et (5) pour entrer dans la programmation.
- B) Au moyen des touches (4) et (5), programmer le N°4 sur l'affichage (point rouge clignotant sous START).
- C) Appuyer sur la touche (6).
- D) Au moyen des touches (4) et (5), programmer le N°2 sur l'affichage (point rouge clignotant sous STOP).
- E) Attendre que la valeur de la température apparaisse sur l'affichage et appuyer sur la touche (7).

2) Il est 22 heures. Le climatiseur doit fonctionner jusqu'à 4 heures du matin puis s'arrêter.
PROGRAMMATION:

- A) Appuyer sur la touche (4) ou (5) pour entrer dans la programmation.
- B) Au moyen des touches (4) ou (5), programmer le N°6 sur l'affichage (point rouge clignotant sous "START").
- C) Appuyer sur la touche (6).
- D) Programmer la valeur "—" en appuyant simultanément sur les touches (6) et (4) (point rouge clignotant sous "STOP").
- E) Attendre que la valeur de la température réapparaisse sur l'affichage et appuyer sur la touche (7).

3) Il est 20 heures de vendredi. Le climatiseur doit se mettre en marche à 16 heures dimanche après midi.

- B) With keys (4) or (5) set No. 4 on the display (flashing red spot under START).
- C) Press key (6).
- D) With keys (4) or (5) set No. 2 on the display (flashing red spot under STOP).
- E) Wait for the value of the temperature to come back onto the display and press key (7).

2) It is 10 p.m.. The air conditioner has to operate until 4 a.m. and then stop.
SETTING:

- A) Press key (4) or (5) to enter programming.
- B) With keys (4) or (5) set No. 6 on the display (flashing red spot under START).
- C) Press key (6).
- D) Pressing keys (6) and (4) at the same time, set the value "—" (flashing red spot under STOP).
- E) Wait for the value of the temperature to come back onto the display and press key (7).

3) It is 8 p.m. on Friday. The air conditioner has to switch itself on at 4 p.m. on Sunday.
SETTING:

- A) Press key (4) or (5) to enter programming.
- B) With keys (4) or (5) set No. 0 on the display (flashing red spot under START).
- C) Press key (6).
- D) With keys (4) or (5) set No. 44 on the display (flashing red spot under STOP).
- E) Wait for the value of the temperature to come back onto the display and press key (7).

gelbe Leuchtdiode zeigt an, daß die Programmierung aktiviert wurde. Die Klimaanlage schaltet sich nach Ablauf der eingestellten Stillstandsstunden in der von Ihnen eingestellten Betriebsweise ein. Die Klimaanlage kann jedoch für eine unbegrenzte Zeitspanne außer Betrieb gesetzt werden, indem als Pausenzeit "STOP" der Wert "—" eingegeben wird. Zur Ausführung dieser Einstellung müssen die Tasten (6) und (4) gleichzeitig betätigt werden. Zum Ausschalten der Programmierung reicht es aus, die Taste (7) erneut zu betätigen.

BEISPIELE:

1) Es ist 8.00 Uhr morgens. Die Klimaanlage soll bis 12.00 Uhr funktionieren und sich dann wieder um 14.00 Uhr einschalten.
EINGABE:

- A) Die Taste (4) oder (5) betätigen, um Zugang zur Programmierung zu erhalten.
- B) Mit den Tasten (4) oder (5) die Nr. 4 auf dem Display einstellen (roter Punkt unter START blinkt auf).
- C) Die Taste (6) betätigen.
- D) Mit den Tasten (4) oder (5) die Nr. 2 auf dem Display einstellen (roter Punkt unter STOP blinkt auf).
- E) Abwarten, bis der Temperaturwert auf dem Display angezeigt wird und die Taste (7) betätigen.

2) Es ist 22.00 Uhr. Die Klimaanlage soll bis um 4.00 funktionieren und sich dann ausschalten.
EINGABE:

- A) Die Taste (4) oder (5) betätigen, um Zugang zur Programmierung zu erhalten.
- B) Mit den Tasten (4) oder (5) die Nr. 6 auf dem Display einstellen (roter Punkt unter START blinkt auf).
- C) Die Taste (6) betätigen.
- D) Mit den gleichzeitig gedrückten Tasten (6) und (4) den Wert "—" einstellen (roter Punkt unter STOP blinkt auf).
- E) Abwarten, bis der Temperaturwert auf dem Display angezeigt wird und die Taste (7) betätigen.

3) Es ist Freitag, 20.00 Uhr. Die Klimaanlage soll sich Sonntag um 16.00 Uhr einschalten.
EINGABE:

- A) Die Taste (4) oder (5) betätigen, um Zugang zur Programmierung zu erhalten.

de todos modos, llevar al infinito el paro del climatizador programando en el tiempo de paro "STOP" el valor "—". Para programarlo es necesario apretar simultáneamente las teclas (6) y (4) durante algunos segundos. Para desactivar la programación basta apretar nuevamente la tecla (7).

EJEMPLOS:

1) Son las 8 de la mañana, el climatizador tiene que funcionar hasta las 12, luego volver a encenderse a las 14 horas.
PROGRAMACIÓN:

- A) Apretar la tecla (4) o (5) para entrar en la programación.
- B) Programar con las teclas (4) o (5) el N° 4 en el display (punto rojo destellante debajo de START).
- C) Apretar la tecla (6).
- D) Programar con las teclas (4) o (5) el N° 2 en el display (punto rojo destellante debajo de STOP).
- E) Esperar a que reaparezca el valor de la temperatura en el display y apretar la tecla (7).

2) Son las 22 horas, el climatizador tiene que funcionar hasta las 4.00 horas y luego permanecer apagado.
PROGRAMACIÓN:

- A) Apretar la tecla (4) o (5) para entrar en la programación.
- B) Programar con las teclas (4) o (5) el N° 6 en el display (punto rojo destellante debajo de START).
- C) Apretar la tecla (6).
- D) Programar con las teclas (6) y (4) el N° 2 en el display (punto rojo destellante debajo de STOP).
- E) Esperar a que reaparezca el valor de la temperatura en el display y apretar la tecla (7).

3) Son las 20 horas el viernes, el climatizador tiene que funcionar hasta las 16.00 horas del domingo.
PROGRAMACIÓN:

- A) Apretar la tecla (4) o (5) para entrar en la programación.
- B) Programar con las teclas (4) o (5) el N° 0 en el display (punto rojo destellante debajo de START).
- C) Apretar la tecla (6).
- D) Programar con las teclas (4) o (5) el N° 44 en el display (punto rojo destellante debajo de STOP).
- E) Esperar a que reaparezca el valor de la temperatura en el display y apretar la tecla (7).

- A) Druk toets (4) of (5) om te programmeren.
- B) Gebruik toets (4) en (5) om de waarde 6 in te stellen, kleine rode punt op START.
- C) Druk toets (6)
- D) Druk toets (4) en (6) gelijktijdig en zet de waarde op "—", kleine rode punt op STOP.
- E) Wacht tot het display de temperatuur aangeeft en druk vervolgens op toets (7).

3) Het is 8 uur 's avonds op vrijdag. De unit moet starten op zondag om 4 uur 's middags.

- A) Druk toets (4) of (5) om te programmeren.
- B) Gebruik toets (4) en (5) om de waarde 0 in te stellen, kleine rode punt op START.
- C) Druk toets (6).
- D) Druk toets (4) en (5) om de waarde 44 in te stellen, kleine rode punt op STOP.
- E) Wacht tot het display de temperatuur aangeeft en druk vervolgens op toets (7).

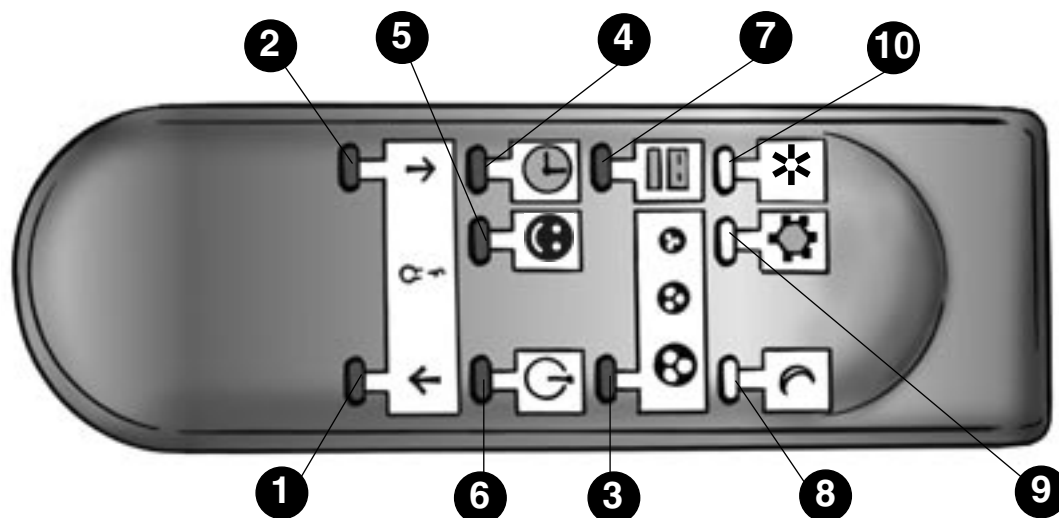


Fig. 9

IMPOSTAZIONE:

- A) Premere il tasto (4) o (5) per entrare nella programmazione.
 B) Impostare mediante i tasti (4) o (5) il N° 0 sul display (puntino rosso lampeggiante sotto START).
 C) Premere il tasto (6).
 D) Impostare mediante i tasti (4) o (5) il N° 44 sul display (puntino rosso lampeggiante sullo STOP).
 E) Attendere che ricompaia il valore della temperatura sul display e premere il tasto (7).

CONFIGURAZIONE DEL TELECOMANDO

Il telecomando in dotazione all'apparecchio (fig. 9) è molto comodo per il controllo a distanza delle principali funzioni del Vostro climatizzatore, ed è estremamente semplice da utilizzare, in quanto le selezioni delle varie funzioni sono identiche a quelle del pannello comandi (v. fig. 8).

IDENTIFICAZIONE DELLE PARTI

- 1 - Tasto di "decremento" valore di temperatura desiderata.
 2 - Tasto di "incremento" valore di temperatura desiderata.
 3 - Tasto di selezione della velocità di ventilazione.
 4 - Tasto inserimento programmazione oraria.

PROGRAMMATION:

- A) Appuyer sur la touche (4) ou (5) pour entrer dans la programmation.
 B) Au moyen des touches (4) ou (5), programmer le N°0 sur l'affichage (point rouge clignotant sous START).
 C) Appuyer sur la touche (6).
 D) Au moyen des touches (4) ou (5), programmer le N°44 sur l'affichage (point rouge clignotant sous STOP).
 E) Attendre que la valeur de la température réapparaisse sur l'affichage et appuyer sur la touche (7).

CONFIGURATION DE LA TELECOMMANDE

La télécommande fournie en dotation avec l'appareil (fig. 9) est très pratique pour le contrôle à distance des principales fonctions de votre climatiseur. Elle est aussi très facile à utiliser car la sélection des différentes fonctions est identique à celle du panneau de commandes (cfr. fig. 8).

DESCRIPTION DES FONCTIONS

- 1 - Touche de "diminution" de la valeur de la température désirée.
 2 - Touche d'"augmentation" de la valeur de la température désirée.
 3 - Touche de sélection de la vitesse de ventilation.
 4 - Touche d'enclenchement de la programmation de l'horaire.

REMOTE-CONTROL CONFIGURATION

The remote control supplied with the appliance (fig. 9) is a very convenient means of controlling the main functions of your conditioner. It also extremely easy to use since the selections of the various functions are identical to those on the control panel (see fig. 8).

PARTS ID CODE

- 1 - Key to "decrease" the value of the desired temperature.
 2 - Key to "increase" the value of the desired temperature.
 3 - Key to select ventilation speed.
 4 - Key to insert hourly programming.
 5 - Key to select "automatic" operating mode.
 6 - "Stand-by" key.
 7 - Key for "dehumidification" operating mode.
 8 - Key for "night" operating mode.
 9 - Key for "cooling" operating mode.
 10 - Key for "heating" operating mode (only for CLIMA 16 HP).

- B) Mit den Tasten (4) oder (5) die Nr. 0 auf dem Display einstellen (roter Punkt unter START blinkt auf).
 C) Die Taste (6) betätigen.
 D) Mit den Tasten (4) oder (5) die Nr. 44 auf dem Display einstellen (roter Punkt unter STOP blinkt auf).
 E) Abwarten, bis der Temperaturwert auf dem Display angezeigt wird und die Taste (7) betätigen.

AUFBAU DER FERNBEDIENUNG

Die dem Gerät (Abb. 9) beigegebte Fernbedienung ist sehr bequem zur Fernsteuerung der wichtigsten Funktionen Ihres Klimageräts; die Bedienung ist extrem einfach, da die verschiedenen Funktionen auf die gleiche Weise wie auf dem Schaltfeld angewählt werden (s. Abb. 8)

IDENTIFIKATION DER ELEMENTE

- 1 - Taste zum Verringern der Temperatur.
 2 - Taste zum Erhöhen der Temperatur.
 3 - Taste zum Einstellen der Ventilatorgeschwindigkeit.
 4 - Taste zum Einschalten der Stundenprogrammierung.
 5 - Taste zur Wahl des Automatikbetriebs.
 6 - Taste "Stand-by".

CONFIGURACIÓN DEL MANDO A DISTANCIA

El mando a distancia suministrado con el aparato (fig. 9) es muy cómodo para el control a distancia de las principales funciones de su climatizador y es de empleo extremadamente sencillo, ya que las selecciones de las distintas funciones son idénticas a las del cuadro de mandos (véase fig. 8)

IDENTIFICACIÓN DE LAS PIEZAS

- 1 - Tecla de "decremento" valor de temperatura deseada.
 2 - Tecla de "incremento" valor de temperatura deseada.
 3 - Tecla de selección de la velocidad de ventilación.
 4 - Tecla de introducción programación horas.
 5 - Tecla selección modo de funcionamiento "automático".
 6 - Tecla de "Stand-by".
 7 - Tecla de funcionamiento modo "deshumidificación".
 8 - Tecla de funcionamiento modo "nocturno".
 9 - Tecla de funcionamiento modo "refrigeración".
 10 - Tecla de funcionamiento modo "calefacción" (sólo para CLIMA 16 HP).

VORMGEVING VAN DE AFSTANDBEDIENING

De afstandsbediening die bij de levering van het apparaat inbegrepen is (fig. 9) is erg handig om de belangrijkste functies van uw airconditioner op afstand te bedienen en is bijzonder makkelijk in het gebruik omdat de bedieningsorganen om de diverse functies te activeren hetzelfde zijn als de bedieningsorganen op het bedieningspaneel (zie fig. 8).

IDENTIFICATIE VAN DE ONDERDELEN

- 1 - Verlagen temperatuur instelling.
 2 - Verhogen temperatuur instelling.
 3 - Ventilatorsnelheid.
 4 - Inschakelen programmering.
 5 - Automatisch bedrijf.
 6 - Stand by toets.
 7 - Ontvochtigingsfunctie.
 8 - Nachtbedrijf.
 9 - Koelen aan/uit.
 10 - Verwarmen aan/uit (alleen CLIMA 16 HP).

5 - Tasto selezione modo di funzionamento "automatico".

6 - Tasto di "Stand-by".

7 - Tasto funzionamento modo "deumidificazione".

8 - Tasto funzionamento modo "notturno".

9 - Tasto funzionamento modo "raffreddamento".

10 - Tasto funzionamento modo "riscaldamento" (solo per CLIMA 16 HP).

GESTIONE DELL'APPARECCHIO TRAMITE IL TELECOMANDO

Il telecomando è stato studiato in modo da conferirgli la massima robustezza ed un'eccezionale funzionalità, ma ciononostante esso deve essere maneggiato con alcune cautele. Per esempio è necessario evitare di:

- lasciarlo esposto alla pioggia, spandere acqua sulla sua tastiera o farlo cadere in acqua,
- fargli subire forti urti o lasciarlo cadere su superfici dure,
- lasciarlo esposto ai raggi solari,
- frapportare ostacoli tra il telecomando e l'apparecchio mentre si usa il telecomando stesso.

Inoltre:

- nel caso in cui nello stesso ambiente vengano usati altri apparecchi dotati di telecomando (TV, radio, gruppi stereo, etc.), si potrebbero verificare alcune interferenze,
- le lampade elettroniche e fluorescenti possono interferire nelle comunicazioni tra il telecomando e l'apparecchio,
- estrarre le batterie in caso di prolungato inutilizzo del telecomando.

INSERIMENTO DELLE BATTERIE

Per il telecomando devono essere esclusivamente usate 2 batterie a secco LR06 da 1,5 V che, una volta scariche, devono essere eliminate solamente tramite gli appositi punti di raccolta predisposti dalle Autorità Locali per i rifiuti di questo tipo. Entrambe le batterie devono essere sostituite contemporaneamente. Per inserire le batterie occorre aprire l'apposito sportellino a scatto che si trova nella parte posteriore del telecomando. Le batterie devono essere

5 - Touche de sélection du mode de fonctionnement "automatique".

6 - Touche de "Stand by".

7 - Touche de fonctionnement en mode "déshumidificateur".

8 - Touche de fonctionnement en mode "nocturne".

9 - Touche de fonctionnement en mode "refroidissement".

10 - Touche de fonctionnement en mode "chauffage" (uniquement pour CLIMA 16 HP).

CONTROLE DE L'APPAREIL A TRAVERS LA TELECOMMANDE

Malgré l'exceptionnelle solidité et l'excellente praticité de notre télécommande, elle doit être utilisée avec certaines précautions, à savoir:

- ne pas l'exposer sous la pluie, faire couler de l'eau sur son clavier ni la faire tomber dans l'eau.
 - ne pas lui faire subir de chocs ni la laisser tomber sur des surfaces dures.
 - ne pas l'exposer au rayonnement direct du soleil.
 - ne pas interposer d'obstacles entre la télécommande et l'appareil même.
- Il faut aussi savoir que :
- l'utilisation d'autres appareils dotés d'une télécommande dans la même pièce (TV, radio, chaîne HI FI, etc.) peut créer des interférences.
 - les lampes électroniques ou fluorescentes peuvent interférer entre la télécommande et l'appareil.
 - retirer les piles avant toute utilisation prolongée de la télécommande.

MONTAGE DES PILES

Utiliser seulement 2 piles à sec LR06 de 1,5 V. Une fois déchargées, elles ne doivent pas être abandonnées dans l'environnement mais remises à un centre de traitement spécialisé conformément à la législation en vigueur. Les deux piles doivent être changées simultanément. Ouvrir le volet du logement qui se trouve au dos de la télécommande et introduire les piles en respectant les polarités indiquées sur le fond. Refermer le volet.

APPLIANCE REMOTE CONTROL MANAGEMENT

The remote control has been designed to provide maximum strength and exceptional operating capacities, but it must still be handled with care. For example, do not:

- allow it to be exposed to rain, spill water on its keyboard or allow it to fall in water,
- allow it to be subjected to strong impacts or allow it to fall on hard surfaces,
- allow it to be exposed to sunlight,
- place obstacles between the remote control and the appliance while the remote control is being used.

In addition:

- if other appliances equipped with a remote control (TV, radio, stereo units, etc.) are being used in the same room, some interference may occur,
- the electronic and fluorescent lamps might interfere with the communications between the remote control and the appliance,
- remove the batteries if the remote control will not be used for an extended time period.

INSERTING THE BATTERIES

Only 2 dry, 1.5 V batteries LR03 must be used for the remote control. Once the batteries are depleted, they must be eliminated only at the special collection centres made available by the Local Authorities for this type of waste. Both batteries must be replaced at the same time. To insert the batteries open the special snap-on cover in the back of the remote control. The batteries must be inserted making sure to respect the polarities indicated at the bottom of the compartment. Close the snap-on cover once the batteries are inserted.

7 - Taste zum Einschalten der Betriebsweise "Entfeuchten".

8 - Taste für den "Nachtbetrieb".

9 - Taste zum Einschalten der "Kühlfunktion".

10 - Taste zum Einschalten der

"Heizfunktion" (nur bei CLIMA 16 HP).

GERÄTESTEUERUNG ÜBER DIE FERNBEDIENUNG

Obwohl die Fernbedienung äußerst robust und funktionstüchtig ausgelegt ist, sind bei ihrer Handhabung die folgenden Regeln zu beachten:

- Vor Feuchtigkeit schützen (nie Regen aussetzen, Wasser auf die Tastatur kommen lassen oder die Fernbedienung ins Wasser fallen lassen).
- Heftige Stöße vermeiden; ebenso darf sie nie auf harte Oberflächen fallen.
- Sie darf nie direkter Sonnenbestrahlung ausgesetzt sein.
- Bei der Verwendung der Fernbedienung dürfen sich nie Gegenstände zwischen dieser letzten und dem Gerät befinden, die die Übertragung behindern könnten.

Zudem:

- Andere, im Aufstellraum des Gerätes in Betrieb stehende Geräte mit Fernbedienung (Fernsehen, Radio, Stereo-Anlagen usw.) könnten störend wirken.
- Ebenso könnten elektronische und Fluoreszenzlampen die Übertragungsqualität zwischen Fernbedienung und Gerät beeinträchtigen.
- Die Batterien nach längerer Verwendung der Fernbedienung von dieser herausnehmen.

EINLEGEN DER BATTERIEN

Für die Fernbedienung dürfen ausschließlich zwei Trockenbatterien LR03 zu 1,5 V verwendet werden, die im entladenen Zustand nach örtlich geltender Norm zu entsorgen sind. Stets beide Batterien gemeinsam austauschen. Zum Auswechseln der Batterien ist die eigene Einrastklappe am hinteren Teil der Fernbedienung zu öffnen. Beim Einlegen der Batterien ist unbedingt auf die Pole (+/-), die im Batteriefach zu sehen sind, zu achten. Nach ordnungsgemäßem Einlegen der Batterien die Klappe wieder gut verschließen (sie muß einrasten).

EMPLEO DEL APARATO CON EL MANDO A DISTANCIA

El mando a distancia ha sido estudiado para darle la máxima duración y resistencia y un excepcional funcionamiento, pero a pesar de ello, hay que tener cierto cuidado al manejarlo. Por ejemplo es necesario evitar:

- dejarlo expuesto a la lluvia, verter agua sobre el teclado o dejarlo caer en el agua,
- dejarlo expuesto a los rayos del sol,
- interponer obstáculos entre el mando a distancia y el aparato mientras se usa el aparato.

Además:

- si en el ambiente se usan otros aparatos con mandos a distancia (TV, radios, equipos de música) podrían producirse algunas interferencias.
- las lámparas electrónicas y fluorescentes pueden interferir en las comunicaciones entre el mando a distancia y el aparato,
- extraer las baterías del mando a distancia en caso de que no se lo use por un período largo.

INTRODUCCIÓN DE LAS BATERÍAS

Para el mando a distancia hay que usar exclusivamente 2 baterías en seco LR03 de 1,5 V que, una vez descargadas deben ser eliminadas solamente a través de los expresos puntos de recogida predispuestos por las Autoridades locales para los desechos de este tipo. Hay que cambiar las dos baterías al mismo tiempo. Para colocar las baterías hay que abrir el compartimento de disparo que se encuentra en la parte trasera del mando a distancia. Las baterías tienen que ser colocadas respetando escrupulosamente los signos de los polos indicados en el fondo del alojamiento. Cerrar el compartimento de disparo una vez que se han colocado las baterías.

HET APPARAAT MET DE AFSTANDBEDIENING BEDIENEN

De afstandsbediening is uitgekend om hem zo stevig en zo handig mogelijk te maken, maar desondanks moet er met de nodige voorzichtigheid mee omgesprongen worden. Het is bijvoorbeeld noodzakelijk om het volgende te vermijden:

- laat de afstandsbediening niet in de regen liggen, giet geen water op het toetsenbord en laat de afstandsbediening niet in het water vallen
- stoot met de afstandsbediening nergens krachtig tegen aan en laat hem niet op een hard oppervlak vallen
- laat de afstandsbediening niet in de zon liggen
- zorg ervoor dat als u de afstandsbediening gebruikt er geen obstakels tussen de afstandsbediening en het apparaat staan.

Bovendien moet u rekening houden met het volgende:

- als er in hetzelfde vertrek apparaten met afstandsbediening gebruikt worden (TV, radio, stereo etc.) dan kunnen er enkele storingen optreden
- elektronische en fluorescentielampen (TL-buizen) kunnen storingen in de communicatie van de afstandsbediening en het apparaat veroorzaken
- haal de batterijen eruit als u de afstandsbediening geruime tijd niet gebruikt.

DE BATTERIJEN ERIN DOEN

Voor de afstandsbediening mag u uitsluitend 2 droge batterijen LR03 van 1,5 V gebruiken die als zij leeg zijn bij de speciale inzamelingspunten die door de plaatselijke Overheid voor dit soort afval ingesteld zijn ingeleverd moeten worden. Om de batterijen in de afstandsbediening te doen moet u het klepje met de kliksluiting aan de achterkant open doen. Doe de batterijen erin waarbij u de polen die op de bodem van het vakje aangegeven staan strikt aan moet houden. Als u de batterijen erin heeft gedaan doe

inserirle rispettando scrupolosamente i segni di polarità indicati sul fondo del vano. Richiudere il portellino a scatto una volta inserite le batterie.

TRASPORTO DEL CLIMATIZZATORE

Deve avvenire in posizione verticale. In caso di trasporto in posizione orizzontale attendere almeno un'ora prima di riavviarlo.

Prima di effettuare il trasporto scaricare completamente l'acqua di condensa aprendo il tappo (fig. 1 - 10).

Avvertenza:

Trasporto del climatizzatore su pavimenti delicati:

- scaricare completamente l'acqua di condensa aprendo il tappo (fig. 1 - 10);
- facendo leva sulle ruote posteriori spostare il climatizzatore sollevando le ruote anteriori.

MANUTENZIONE PERIODICA

Scollegare elettricamente il climatizzatore sfilando la spina dalla presa di corrente prima di eseguire qualsiasi operazione di manutenzione.

TRANSPORT DU CLIMATISEUR

Il doit se faire en position verticale.

Dans le cas de transport en position horizontale, attendre au moins une heure avant de le mettre en marche.

Avant d'effectuer le transport, vidanger complètement la condensation en enlevant le bouchon (Fig. 1 - 10).

Recommandation:

Déplacement du climatiseur sur sols délicats:

- évacuer complètement l'eau de condensation en retirant le bouchon prévu à cet effet (fig. 1 - 10);
- en faisant levier sur les roues postérieures, déplacer le climatiseur en soulevant les roues antérieures.

ENTRETIEN PERIODIQUE

Déconnecter le climatiseur en débranchant la fiche de la prise de courant avant toute intervention d'entretien.

HOW TO TRANSPORT THE CONDITIONER

The conditioner must be kept upright during transport.

If it is transported in a horizontal position, wait at least one hour before starting it.

Prior to transport, always open the plug (fig. 1 - 10) and drain all the condensation.

Caution:

To move the air conditioner over fragile flooring:

- drain all the condensation water by opening the plug (fig. 1 - 10);
- by levering on the rear wheels, lift the front wheels and move the air conditioner.

ROUTINE MAINTENANCE

Unplug the air conditioner from the power socket before any maintenance work.

TRANSPORT DER KLIMAANLAGE

Die Klimaanlage muß in aufrechter Stellung transportiert werden.

Wird sie in liegender Stellung transportiert, muß vor dem ersten Einschalten mindestens eine Stunde abgewartet werden.

Vor dem Transport erst das Kondenswasser vollständig ablassen. Dazu den Stöpsel entfernen (Abb. 1 - 10).

Hinweis:

Transport des Klimagerätes auf empfindlichen Fußböden:

- den Stopfen öffnen und das Kondenswasser völlig ablaufen lassen (Abb. 1 - 10);
- durch Aufstützen auf die Hinterräder die Vorderräder anheben und das Klimagerät fortbewegen.

WARTUNG

Vor Beginn aller Wartungsarbeiten immer den Netzstecker ziehen.

TRANSPORTE DEL CLIMATIZADOR

Hay que realizar el transporte en posición vertical.

En caso de transporte en posición horizontal esperar al menos una hora antes de ponerlo en marcha.

Antes de efectuar el transporte vaciar completamente el agua de la condensación abriendo la tapa (fig. 1 - 10).

Advertencia:

Transporte del climatizador sobre pavimentos delicados:

- Abrir el tapón para descargar completamente el agua de condensación (fig. 1 - 10).
- Haciendo palanca en las ruedas traseras, desplazar el climatizador levantando las ruedas delanteras.

MANTENIMIENTO PERIODICO

Desconectar eléctricamente el acondicionador extrayendo el enchufe del tomacorriente antes de realizar cualquier operación de mantenimiento.

het klepje dan weer dicht.

TRANSPORT VAN DE AIRCONDITIONER

De airconditioner moet rechtop verplaatst worden.

Als de airconditioner liggend verplaatst wordt dan moet u minimaal één uur wachten voordat u de airconditioner in werking kunt stellen.

Alvorens de airconditioner te gaan verplaatsen moet u het condenswater eerst helemaal weg laten lopen door de dop (fig. 1 - 10) open te draaien.

Waarschuwing:

Transport van de airconditioner op kwetsbare vloeren:

- laat het condenswater er volledig uit stromen door de dop open te draaien (fig. 1 - 10);
- duw om de airconditioner te verplaatsen op de achterwielen en til de voorwielen op.

ONDERHOUD

Haal altijd de stekker uit het stopcontact alvorens onderhoud te plegen.

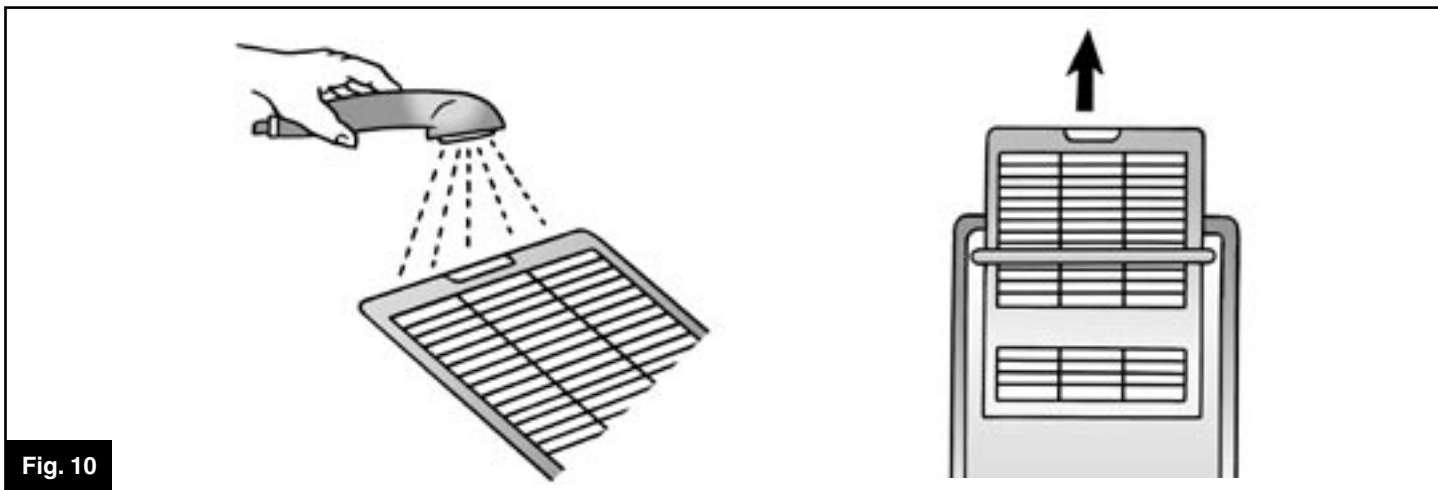


Fig. 10

PULIZIA DEI FILTRI DELL'ARIA

Il filtro è preposto a trattenere molte delle impurità contenute nell'aria (polvere, pollini). Per questo motivo è necessaria una loro periodica pulizia. Questa operazione è consigliata almeno una volta alla settimana. Per la rimozione del filtro è sufficiente afferrare il bordo superiore dello stesso ed alzandolo sino a quando non sarà completamente estratto dalla propria sede (Fig. 10). La pulizia del filtro andrà fatta tramite un getto di acqua (doccino della vasca da bagno). Prima di riporre il filtro scuotete l'acqua in eccesso.

PULIZIA DEL CLIMATIZZATORE

Prima di pulire il climatizzatore scollegare sempre la spina.

Per la pulizia esterna utilizzare solo detersivi e non benzina, gasolio o prodotti affini.

Utilizzare un panno umido per evitare che l'acqua penetri all'interno.

RIPORRE IL CLIMATIZZATORE A FINE STAGIONE

- Scollegare la spina;
- Pulire il filtro dell'aria;
- Scaricare completamente l'acqua di condensa togliendo il tappo (fig 1-10).

NETTOYAGE DES FILTRES A AIR

Le filtre est prévu pour retenir la majeure partie des impuretés contenues dans l'air (poussières, pollens). C'est pour cette raison qu'il est nécessaire de le nettoyer périodiquement. Cette opération est conseillée au moins une fois par semaine. Pour enlever et nettoyer le filtre; il suffit de prendre le filtre par son bord supérieur et de le soulever jusqu'à ce qu'il soit complètement sorti de son siège (Fig. 10). Le nettoyage du filtre doit être fait au moyen d'un jet d'eau (douchette de la baignoire). Avant de le replacer, secouez-le pour le débarrasser de l'eau en excès.

NETTOYAGE DU CLIMATISEUR

Débrancher toujours la fiche de la prise de courant avant de nettoyer le climatiseur. Utiliser uniquement des détergents et non pas de l'essence, du gazole ni des produits semblables pour effectuer le nettoyage extérieur du climatiseur. Employer un chiffon humide pour éviter que l'eau pénètre à l'intérieur.

RANGER LE CLIMATISEUR EN FIN DE SAISON

- Débrancher la fiche de la prise de courant;
- Nettoyer le filtre à air;
- Vidanger complètement l'eau de condensation en enlevant le bouchon (Fig. 1-10).

CLEANING THE AIR FILTERS

The air filter traps a large quantity of the impurities in the air (dust, pollen), and should thus be cleaned periodically. We recommend that you clean the filters at least once a week. For removing and cleaning the filters, lift the upper edge of the filter until it comes out of its seat (Fig. 10). Use a jet of water to clean the filter (e.g. bathroom shower head). Shake off excess water before refitting the air filter.

HOW TO CLEAN THE AIR CONDITIONER

Always pull out the plug from the socket before cleaning the conditioner.

Use detergents to clean the outside. Never use gasoline, fuel oil or similar products.

Use a moist cloth to avoid water leaking into the conditioner.

STOWING THE CONDITIONER AT THE END OF THE SEASON

- Pull out the plug;
- Clean the air filter;
- Remove the specific plug and drain all the condensation (fig. 1-10).

REINIGUNG DER LUFTFILTER

Das Filter hält viele, der in der Luft enthaltenen Unreinheiten (Staub, Pollen,) zurück. Aus diesem Grunde ist eine regelmäßige Reinigung erforderlich. Es wird empfohlen, diese mindestens einmal wöchentlich vorzunehmen. Zur Entfernung des Filters ist es ausreichend, die Oberkante anzufassen und soweit anzuheben, bis das Gitter vollständig herausgezogen ist (Abb. 10).

Die Filterreinigung erfolgt mit einem Wasserstrahl (Badewannenbrause). Vor dem Wiedereinsetzen das überschüssige Wasser vom Filter schütteln.

REINIGUNG DER KLIMAANLAGE

Vor der Reinigung stets den Netzstecker ziehen. Zur äußeren Reinigung nur seifige Lösungen benutzen. Kein Reinigungsbenzin, Leichtöl oder ähnliche Produkte zur Reinigung verwenden. Nur mit feuchtem Tuch abwischen. Es darf kein Wasser in das Gerät gelangen.

AUFBEWAHRUNG DER KLIMAANLAGE FÜR LÄNGEREN STILLSTAND

- Netzstecker ziehen;
- Luftfilter reinigen;
- Stöpsel ziehen und Kondenswasser vollständig leeren (Abb.1-10).

LIMPIEZA DE LOS FILTROS DE AIRE

Este filtro tiene la función de no dejar pasar muchas de las impurezas contenidas en el aire (polvo, polen). Por esta razón es necesario limpiarlo periódicamente. Se aconseja realizar esta operación por lo menos una vez por semana. Para sacar el filtro basta tomar el borde superior del mismo y levantarlo hasta que haya salido completamente de su propio alojamiento (Fig. 10). La limpieza del filtro se hace con un chorro de agua (como la ducha de la bañera por ejemplo). Antes de volver a colocar el filtro quitar el exceso de agua.

LIMPIEZA DEL CLIMATIZADOR

Antes de limpiar el climatizador desenchufarlo siempre.

Para la limpieza exterior utilizar solamente detergentes y no gasolina, gasoil o productos afines.

Utilizar un paño húmedo para evitar que el agua penetre en el interior.

COMO GUARDAR EL CLIMATIZADOR AL FINAL DE LA TEMPORADA

- Desenchufarlo;
- Limpiar el filtro de aire;
- Vaciar completamente el agua de condensación quitando la tapa (Fig. 1-10).

SCHOONMAKEN VAN HET FILTER

De filters zijn ontworpen om de meerderheid van stof- en pollendeeltjes tegen te houden. U dient dus regelmatig, elke week, het filter te reinigen. Neem het rooster uit door aan bovenrand van het filter deze vanuit het midden naar boven te trekken. Spuit het filter schoon onder stromend water, bijv. een douche. Alvorens het filter terug te plaatsen dient u het water uit het filter te slaan (Fig.10).

REINIGING VAN DE AIRCONDITIONER

Voordat u de airconditioner gaat reinigen moet u altijd eerst de stekker uit het stopcontact halen. Om de buitenkant schoon te maken mag u uitsluitend reinigingsproducten gebruiken en geen benzine, diesel of soortgelijke producten. Gebruik een vochtige doek om te voorkomen dat er water aan de binnenkant terecht komt.

DE AIRCONDITIONER AAN HET EINDE VAN HET SEIZOEN OPBERGEN

- Haal de stekker uit het stopcontact;
- Reinig het luchtfilter;
- Laat het condenswater volledig weglopen door de dop (Fig. 1-10) eraf te draaien.

AVVERTENZA IMPORTANTE:

Le operazioni sotto elencate devono essere eseguite solo da personale specializzato ed in possesso dei requisiti professionali per effettuare questo tipo di lavoro.

ISTRUZIONI PER L'INSTALLAZIONE CON FORATURA DELLA PARETE**FORATURA DELLA PARETE**

Come prima operazione occorre individuare nella parete il punto corretto dove eseguire il foro di diametro 60 mm, in funzione del posizionamento stabilito per le due unità che compongono il prodotto. Prima di procedere alla foratura, Vi consigliamo di effettuare un'accurato esame della parete per evitare di lesionare strutture portanti o impianti della Vostra abitazione (travi, pilastri, tubazioni idrauliche, cavi elettrici, ecc.).

PASSAGGIO DELLA LINEA FLESSIBILE ATTRAVERSO IL FORO DELLA PARETE

Prima di fare passare la linea flessibile (fig. 10/A - step 1) attraverso il foro della parete bisogna ruotare il tubo con il suo relativo attacco rapido maschio (RIFA) verso l'attacco rapido femmina (RIFB) in modo da riuscire a infilare tutta la linea flessibile nel foro da 60 mm di diametro (fig. 10/A - step 2). Successivamente fare passare la linea flessibile attraverso il foro della parete. A questo punto per riuscire a ricollegare la linea flessibile al condizionatore bisogna ripristinare la posizione iniziale del tubo con il suo relativo attacco rapido maschio (fig. 10/A - step 3)".

AVVERTENZE:

• Prima di procedere ad effettuare l'operazione di sconnessione delle linee togliete l'alimentazione elettrica dell'apparecchio mediante l'estrazione della spina del cavo di alimentazione dalla presa di corrente.

MISE EN GARDE IMPORTANTE:

Les opérations ci-dessous doivent être effectuées seulement par un personnel spécialisé et spécialement formé pour ce type de travail.

POSE PAR PERCAGE DU MUR**PERÇAGE DU MUR**

Il convient avant tout de repérer l'endroit correct où percer le trou de 60 mm de diamètre dans le mur en fonction du positionnement des deux unités qui composent le climatiseur. Avant de percer, il est conseillé d'effectuer un examen préalable pour éviter d'endommager des structures portantes ou autres installations de votre maison (poutres, pilastres, tuyauteries hydrauliques, câbles électriques, etc.).

PASSAGE DU TUYAU FLEXIBLE A TRAVERS LE TROU DE LA PAROI

Avant de faire passer le tuyau flexible (fig. 10/A - step 1) à travers le trou de la paroi, faire tourner le tuyau avec son raccord mâle à connexion rapide (REF.A) vers le raccord femelle à connexion rapide (REF.B) de telle sorte à pouvoir faire passer tout le tuyau flexible dans le trou de 60 mm de diamètre (fig. 10/A - step 2). Puis faire passer le tuyau flexible à travers le trou de la paroi. Ensuite pour relier le tuyau flexible au climatiseur, rétablir la position de départ du tuyau avec son raccord mâle à connexion rapide (fig. 10/A - step 3).

MISES EN GARDE:

• Avant de déconnecter les lignes, coupez l'arrivée de courant électrique en débranchant la fiche du cordon d'alimentation de la prise de courant.

IMPORTANT:

The procedures described below must only be done by qualified personnel and who have the professional knowledge required for such a job.

INSTALLATION INSTRUCTIONS, DRILLING A HOLE IN THE WALL**DRILLING THE WALL**

The first thing to do is find the best place on the wall to make a 60 mm diameter hole, depending on the position you have chosen for the two units. Before drilling the hole check carefully that nothing will be damaged by it (beams, pillars, water pipes, electrical wires, etc.).

PASSAGE OF A FLEXIBLE LINE THROUGH A HOLE IN THE WALL

Before getting the flexible line (fig. 10/A - step 1) to pass through a hole in the wall, you need to rotate the tube with its relative fast male part joint (REF.A) towards the fast female part joint (REF.B) in order to insert the whole flexible line in a 60 mm diameter hole (fig. 10/A - step 2). Subsequently, get the flexible line through the hole in the wall. At this point, in order to reconnect the flexible line to the air-conditioner, you need to restore the initial position of the tube with its relative fast male part joint (fig. 10/A - step 3).

CAUTION:

• Before disconnecting the lines, take the appliance's power plug out of the mains socket.

WICHTIGER HINWEIS:

Die nachstehend beschriebenen Arbeitsgänge sind ausschließlich Fachpersonal vorbehalten, das die nötigen Kenntnisse zur Ausführung dieser Arbeit besitzt.

ANLEITUNG ZUR MONTAGE UNTER DURCHBORHUNG DER WAND**DURCHBOHRUNG DER WAND**

Als Erstes ist in Abhängigkeit des Anbringungsbereiches der beiden Geräte, aus denen die Klimaanlage besteht, genau festzulegen, an welcher Stelle der Wand ein Bohrloch von 60 mm Durchmesser auszuführen ist. Es empfiehlt sich, die Wand vor der Durchbohrung sorgfältig zu überprüfen, damit man beim Bohren nicht auf Tragstrukturen (Balken, Pfeiler), oder aber auf Rohrleitungen oder elektrische Kabel u.ä. stößt und sie dabei beschädigt.

DURCHGANG DER FLEXIBLEN LEITUNG DURCH EIN WANDLOCH

Bevor die flexible Leitung (fig. 10/A - step 1) durch das Wandloch eingeführt wird, das Rohr mit der relativen Schnellkupplung mit Außengewinde (Hinweis A) in Richtung des Gegenstücks drehen (Hinweis B), so dass die ganze flexible Leitung in das Wandloch des Durchmessers 60 mm (fig. 10/A - step 2) eingesteckt wird. Demnach die flexible Leitung durch das Wandloch einführen. Um die flexible Leitung an die Klimaanlage wieder anzuschließen, sollte die anfängliche Position des Rohres mit der relativen Schnellkupplung mit Außengewinde (fig. 10/A - step 3) wiedereingestellt werden.

HINWEISE:

• Vor der Abtrennung der Leitungen das Gerät durch Abziehen des Anschlußkabels spannungslos setzen.

ADVERTENCIA IMPORTANTE:

Las operaciones que se describen a continuación deben ser efectuadas única y exclusivamente por personal especializado y con los requisitos profesionales para efectuar este tipo de trabajo.

ISTRUCCIONES PARA LA INSTALACIÓN CON ORIFICIO EN LA PARED**TALADRADO DE LA PARED**

La primera operación es hallar el punto correcto donde se desea practicar el orificio de 60 mm de diámetro, en función del posicionamiento establecido para las dos unidades que componen el producto. Antes de iniciar el taladrado, les aconsejamos examinar atentamente la pared para evitar dañar estructuras portantes o instalaciones (travesaños, pilares, conductos hidráulicos, cables eléctricos, etc.).

PASO DE LA LÍNEA FLEXIBLE A TRAVÉS DEL ORIFICIO DE LA PARED

Antes de hacer pasar la línea flexible (fig. 10/A - step 1) a través del orificio de la pared, hay que girar el tubo con su empalme rápido macho correspondiente (REF. A) hacia el empalme rápido hembra (REF. B), para lograr introducir toda la línea flexible en el orificio de diámetro 60 mm (fig. 10/A - step 2). Sucesivamente hacer pasar la línea flexible a través del orificio de la pared. Ahora, para lograr reconectar la línea flexible al acondicionador, hay que restablecer la posición inicial del tubo con su empalme rápido macho correspondiente (fig. 10/A - step 3).

ADVERTENCIAS:

• Antes de desconectar las líneas quiten la alimentación eléctrica del aparato, para ello desenchufen el cable de alimentación de la toma de corriente.

BELANGRIJKE WAARSCHUWING:

De hieronder vermelde werkzaamheden mogen uitsluitend door gespecialiseerd personeel uitgevoerd worden dat in het bezit is van de nodige vakkundige vereisten om dit soort werkzaamheden uit te kunnen voeren.

AANWIJZINGEN VOOR DE INSTALLATIE MET IN DE MUUR GEBOORDE GATEN**GATEN IN DE MUUR BOREN**

Het eerste wat gedaan moet worden is het juiste punt bepalen waar het gat met een diameter van 60 mm in de muur geboord moet worden afhankelijk van de plaats waar de beide units waar het product uit bestaat geïnstalleerd moeten worden. Alvorens de gaten in de muur te boren adviseren wij u om de muur goed te controleren om te voorkomen dat er draagconstructies of installaties in de woning beschadigd worden (balken, pilaren, waterleidingen, elektrische kabels enz.).

INSTEKEN VAN DE BUIGBARE LIJN DOOR DE GAT IN DE MUUR

Voordat man de buigbare lijn (fig. 10/A - step 1) insteekt door de gat in de muur, moet man de buis draaien met de bijhorende snelle mannelijke sluiting (RIFA) naar de snelle vrouwelijke sluiting toe (RIFB), zodat man de hele buigbare lijn kan insteeken door het gat met diameter van 60 mm (fig. 10/A - step 2). Daarna, de buigbare lijn door het gat in de muur insteeken. Om de buigbare lijn aan de air-conditioner weer te kunnen verbinden, moet man nu de beginpositie van de buis herstellen met de behorende snelle mannelijke sluiting (fig. 10/A - step 3).

WAARSCHUWINGEN:

• Alvorens over te gaan tot het loskoppelen van de leidingen moet de elektrische stroom-toevoer naar het apparaat uitgeschakeld worden door de stekker van het voedingsnoer uit het stopcontact te halen.

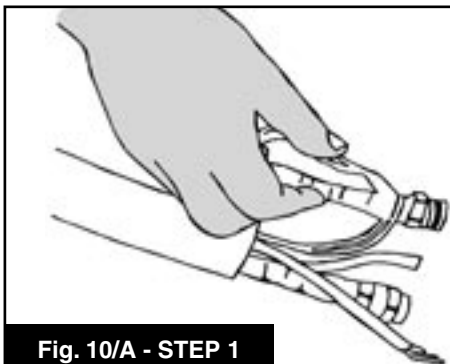


Fig. 10/A - STEP 1

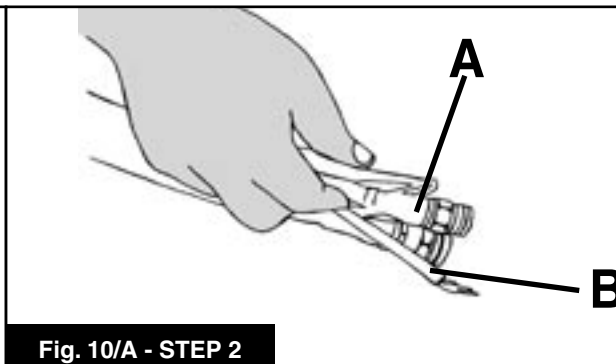


Fig. 10/A - STEP 2

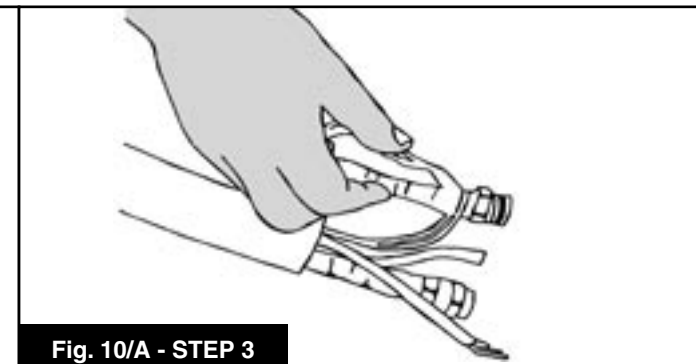


Fig. 10/A - STEP 3

• Prima di far passare il connettore rapido attraverso il foro che avete praticato nella parete è indispensabile proteggerlo con l'apposito tappo dato in dotazione, per evitare che polvere o impurità si depositino sulla parte interna dello stesso. Lo sporco che si verrebbe a trovare all'interno del circuito del refrigerante (una volta ricollegate le linee) è gravemente dannoso per il nostro climatizzatore.

• Non accendere assolutamente l'apparecchio con la linea di collegamento staccata. In caso contrario si possono determinare gravi pericoli per la sicurezza oltre a danni importanti al climatizzatore.

ISTRUZIONI PER LA SCONNESSIONE DELLA LINEA FLESSIBILE

Nel caso di installazione a parete (Ø da 50 a 60 mm), la linea flessibile può venir separata dalla unità interna. La suddetta linea è composta dai seguenti particolari scollegabili:

- cavo di collegamento elettrico per il motore del ventilatore dell'unità esterna;
- tubo in gomma tra la pompa ed il condensatore dell'unità esterna;
- due linee di collegamento per refrigerante che si aprono e chiudono automaticamente;
- cavo per sonda temperatura (solo versione CLIMA 16 HP).

AVVERTENZA:

TOGLIERE LA SPINA DI ALIMENTAZIONE ELETTRICA PRIMA DI INIZIARE L'OPERAZIONE DI SCONNESSIONE DELLA LINEA FLESSIBILE. LE OPERAZIONI DI CONNESSIONE E SCONNESSIONE DELLA LINEA FLESSIBILE DEVONO ESSERE ESEGUITE DA PERSONALE SPECIALIZZATO. I DUE RACCORDI RAPIDI DELLA LINEA FLESSIBILE DEVONO ESSERE MANTENUTI IN STATO DI ASSOLUTA PULIZIA. PER QUESTO MOTIVO, QUANDO VENGONO FATTI PASSARE ATTRAVERSO UN'APERTURA, OCCORRE PROTEGGERLI CON GLI APPOSITI TAPPI DATI IN DOTAZIONE. SE I RACCORDI RAPIDI SONO SPORCHI POSSONO PORTARE AD UNA CATTIVA TENUITA CON CONSEGUENTE PERDITA DI GAS REFRIGERANTE.

• Avant de faire passer le connecteur rapide à travers le trou pratiqué dans le mur, il est indispensable de le protéger avec le bouchon spécial fourni en dotation. Ce bouchon empêche la poussière ou la saleté de se déposer à l'intérieur du connecteur avec comme grave conséquence la pénétration de la saleté dans le circuit du fluide (une fois les lignes reconnectées) ce qui provoquerait de graves dégâts aux composants du circuit même.

• Il est absolument interdit de mettre en route le climatiseur avec la ligne de jonction débranchée car cela pourrait être très dangereux pour la sécurité des personnes et provoquer de graves dégâts à l'appareil.

INSTRUCTIONS POUR LA DECONNEXION ET LA RE-CONNEXION DE LA LIGNE FLEXIBLE

Dans le cas de montage au mur (allant de 50 à 60 mm), la ligne flexible peut être séparée de l'unité intérieure. La ligne se compose des pièces détachables suivantes:

- câble de connexion électrique pour le moteur du ventilateur de l'unité extérieure;
- tuyau en caoutchouc entre la pompe et l'unité extérieure;
- deux lignes de connexion pour le réfrigérant qui s'ouvrent et se ferment automatiquement;
- câble pour sonde de température (uniquement pour version CLIMA 16 HP).

ATTENTION:

DÉBRANCHER LA FICHE D'ALIMENTATION ÉLECTRIQUE AVANT DE COMMENCER LA DÉCONNEXION DE LA LIGNE FLEXIBLE. LES CONNEXIONS DE LA LIGNE FLEXIBLE DOIVENT ÊTRE EFFECTUÉES PAR DU PERSONNEL SPÉCIALISÉ. LES DEUX RACCORDS RAPIDES DE LA LIGNE FLEXIBLE DOIVENT ÊTRE MAINTENUS PARFAITEMENT PROPRES. DANSCÉ BUT, LORSQU'ILS DOIVENT PASSER À TRAVERS UNE OUVERTURE, IL FAUT LES PROTÉGER AU MOYEN DES BOUCHONS SPÉCIAUX FOURNIS EN DOTATION. SI LES RACCORDS RAPIDES SONT SALES, ILS PEUVENT ENTRAINER UNE MAUVAISE ÉTANCHEITÉ ET PAR CONSÉQUENT, UNE PERTE DU GAZ RÉFRIGÉRANT.

• Before putting the quick coupling through the hole you have just made in the wall, put a protective cap on it to stop dust and other impurities from getting inside. Any dirt that gets inside the coolant circuit (once the lines have been reconnected) would be extremely harmful to the conditioner.

• Under no circumstances must you switch the appliance on if the connection line is disconnected. If you do not only is it extremely hazardous for personal safety but it could also seriously damage the appliance.

CLEANING THE AIR CONDITIONER

For wall installation (from 50 to 60 mm), the flexible line can be separated from the inside unit. This line is composed of the following parts that can be disconnected:

- electrical connection cable for the outside unit fan motor;
- rubber hose between the pump and the condenser of the outside unit;
- two connection lines for coolant, that open and close automatically;
- cable for temperature probe (only CLIMA 16 HP version).

CAUTION:

ALWAYS REMOVE THE ELECTRICAL PLUG FROM THE SOCKET BEFORE DISCONNECTING THE FLEXIBLE LINE. CONNECTION AND DISCONNECTION OF THE FLEXIBLE LINES MUST ONLY BE CARRIED OUT BY SPECIALISED PERSONNEL. THE TWO QUICK COUPLINGS OF THE FLEXIBLE LINE MUST BE KEPT PERFECTLY CLEAN. FOR THIS REASON, THEY NEED TO BE PROTECTED WHEN THEY ARE RUN THROUGH AN OPENING USING THE SPECIAL PLUGS PROVIDED. IF THE QUICK COUPLINGS ARE DIRTY, THIS CAN ALSO LEAD TO POOR SEALING AND THUS A LOSS OF COOLANT GAS.

• Bevor der Schnellanschluß durch das Bohrloch geführt wird, ist er mit dem beigestellten Verschluss vor Eindringen von Staub oder Schmutz zu schützen, die sich an dessen Innenseite ablagern und nach erneutem Anschluß der Leitungen in den Kühlkreis gelangen und das Klimagerät schwer beschädigen und das Klimagerät schwer beschädigen.

• Das Gerät nie bei abgeschlossener Verbindungsleitung einschalten, dies wäre gefährlich und könnte schwere Folgeschäden des Geräts mit sich bringen.

TRENNUNG DES VERBIN- DUNGSSCHLAUCHANSCHLUSSES

Für eine Wanddurchführung (Ø 50 bis 60 mm) kann der Verbindungsschlauch am Innenteil getrennt werden. Der Verbindungsschlauch besteht aus folgenden trennbaren Teilen:

- Elektroverbindungsleitung für den Ventilatormotor im Außenteil;
- Schlauch von der Pumpe zum Verflüssiger im Außenteil;
- Zwei sich automatisch schließende und öffnende Kältemittelverbindungsleitungen;
- Kabel für Temperaturfühler (nur Ausführung CLIMA 16 HP).

HINWEIS:

DIE TRENNUNG DER FUNKTIONSLEITUNG DARF NUR VON EINEM FACHMANN DURCHGERFÜHRT WERDEN. VOR DEM TRENNEN DER FUNKTIONSLEITUNG NETZSTECKER AUS DER STECKDOSE ZIEHEN. GERÄT NICHT IM GETRENNTENZUSTANDBETREIBEN. DIE ZWEI SCHNELLANSCHLÜSSE DES VERBINDUNGSSCHLAUCHES MÜSSEN ABSOLUT SAUBER GEHALTEN WERDEN. AUS DIESEM GRUNDE SIND SIE VOR DER DURCHFÜHRUNG DURCH ÖFFNUNGEN IMMER MIT DEN DAZUGEHÖRIGEN KAPPEN ABZUDECKEN. VERSCHMUTZTE SCHNELLANSCHLÜSSE KÖNNEN ZU EINER MANGELHAFTEN DICHTIGKEIT UND SOMIT ZUM VERLUST VON KÄLTEMITTELGAS FÜHREN.

• Antes de hacer pasar el conector rápido a través del orificio que han practicado en la pared, es indispensable protegerlo con el adecuado tapón en dotación para evitar que el polvo o impurezas se depositen en la parte interna del mismo. La suciedad que se introduciría en el interior del circuito del refrigerante (una vez conectadas de nuevo las líneas) es muy perjudicial para nuestro climatizador

• Por ningún motivo enciendan el aparato con la línea de conexión desconectada, en caso contrario se pueden determinar graves peligros para la seguridad así como importantes daños al climatizador.

INSTRUCCIONES PARA LA DESCONEXION Y CONEXION DE LA LINEA FLEXIBLE

En el caso de instalación de pared (Ø de 50 a 60 mm), la línea flexible puede estar separada de la unidad interna. Dicha línea está compuesta por los siguientes elementos que pueden desconectarse:

- cable de conexión eléctrica para el motor del ventilador de la unidad externa;
- tubo de goma entre la bomba y el condensador de la unidad externa;
- 2 líneas de conexión para el refrigerador, que se abren y cierran automáticamente;
- cable para sonda temperatura (sólo modelo CLIMA 16 HP).

OBSERVACIONES:

QUITAR EL ENCHUFE DE ALIMENTACIÓN ELÉCTRICA ANTES DE COMENZAR LA OPERACIÓN DE DESCONEJÓN DE LA LÍNEA FLEXIBLE. LA OPERACIONES DE CONEXIÓN Y DESCONEJÓN DE LA LÍNEA FLEXIBLE TIENEN QUE SER REALIZADAS POR PERSONAL ESPECIALIZADO. LOS DOS EMPALMES RÁPIDOS DE LA LÍNEA FLEXIBLE TIENEN QUE SER MANTENIDOS EN ESTADO DE ABSOLUTA LIMPIEZA. POR ESTE MOTIVO, CUANDO SE HACEN PASAR A TRAVÉS DE UNA ABERTURA, ES NECESARIO PROTEGERLOS CON LOS TAPONES ESPECIALES QUE SE ENTREGAN DE SERIE. SI LOS EMPALMES RÁPIDOS ESTÁN SUCIOS PUEDEN CAUSAR UNA MALA ESTANQUEIDAD CON LA CONSIGUIENTE PÉRDIDA DEL GAS DE REFRIGERACIÓN.

• Alvorens de snelkoppeling door het gat dat u in de muur geboord heeft te laten lopen is het onontbeerlijk dat hij met de speciale dop die bij het apparaat geleverd wordt te beschermen om te voorkomen dat er stof of vuil in de koppeling terecht komt. Het vuil dat in het koelcircuit terecht komt (zodra de leiding weer aangesloten wordt) is erg schadelijk voor onze airconditioner.

• Zet het apparaat absoluut niet aan als de verbindingsleiding losgekoppeld is. Als dit namelijk wel gedaan wordt dan kan dit ernstige gevaren voor de veiligheid tot gevolg hebben en de airconditioner bovendien aanzienlijke schade toebrengen.

WETTELIJKE BEPALINGEN

In Nederland is sinds enkele jaren wetgeving van kracht aangaande stoffen die de ozonlaag aantasten. De wettelijke regels bekend onder de naam "Regeling Lekdichtheidsvoorschriften Koelinstallaties", RLK, staat het werken aan koeltechnische installaties uitsluitend toe aan gediplomeerde vakmensen. De handelingen die nodig zijn om de binnen- en buitenunit te koppelen danwel te ontkoppelen vallen onder deze wetgeving. Laat deze werkzaamheden daarom uitvoeren door STEK gecertificeerde bedrijven en vakmensen.

IMPORTANTE:
NON ALIMENTATE MAI ELETTRICAMENTE - MEDIANTE L'INSERIMENTO DELLA SPINA IN UNA PRESA DI CORRENTE - IL CLIMATIZZATORE QUANDO LE LINEE SONO SCOLLEGATE. SE LO STESSO VIENE INAVVERTITAMENTE ACCESO CON LE LINEE STACCAE METTERESTE A SERIO RISCHIO LA VS. SICUREZZA ED INOLTRE DANNEGGERESTE IRREPARABILMENTE L'APPARECCHIATURA.

IMPORTANT:
NE JAMAIS ALIMENTER LE CLIMATISEUR ÉLECTRIQUEMENT EN BRANCHANT UNE FICHE DANS UNE PRISE DE COURANT LORSQUE LES LIGNES SONT DÉCONNECTÉES. SI LE CLIMATISEUR EST ALLUMÉ PAR INADVERTANCE LORSQUE LES LIGNES SONT DÉCONNECTÉES, VOUS RISQUEZ DE METTRE VOTRE SÉCURITÉ EN DANGER ET, EN PLUS, D'ENDOMMAGER IRREMEDIABLEMENT L'APPAREIL.

WARNING:
NEVER SUPPLY CURRENT TO THE AIR CONDITIONER BY PLUGGING THE PLUG INTO AN ELECTRICAL SOCKET WHILE THE LINES ARE DISCONNECTED. IF THE UNIT IS ACCIDENTALLY SUPPLIED WITH THE LINES DISCONNECTED, IT IS NOT ONLY A SERIOUS RISK TO YOUR SAFETY BUT ALSO CAUSES PERMANENT DAMAGE TO THE AIR CONDITIONER.

WICHTIG:
BEI NICHT ANGESCHLOSSENEN LEITUNGEN IST DAS KLIMAGERÄT NIEMALS DURCH EINSTECKEN DES STECKERS IN DIE STECKDOSE AN DAS STROMNETZ ANZUSCHLIESSEN. WÜRDEN DAS GERÄT VERSEHENTLICH BEI UNANGESCHLOSSENEN LEITUNGEN ANGESCHALTET WERDEN, SOWÄRE IHRE PERSÖNLICHE SICHERHEIT STARK GEFÄHRDET UND DAS GERÄT UNERSETZLICH BESCHÄDIGT.

IMPORTANTE:
CON LAS LÍNEAS DESCONECTADAS, EL ACONDICIONAR NO TIENE QUE ESTAR ALIMENTADO ELÉCTRICAMENTE NUNCA, ES DECIR NO TIENE QUE ESTAR ENCHUFADO. SI, POR DESCUIDO, LO ENCENDIERA CON LAS LÍNEAS DESCONECTADAS, PONDRÍA EN PELIGRO SU PROPIA SEGURIDAD Y ADEMÁS DAÑARÍA IRREPARABLEMENTE EL APARATO.

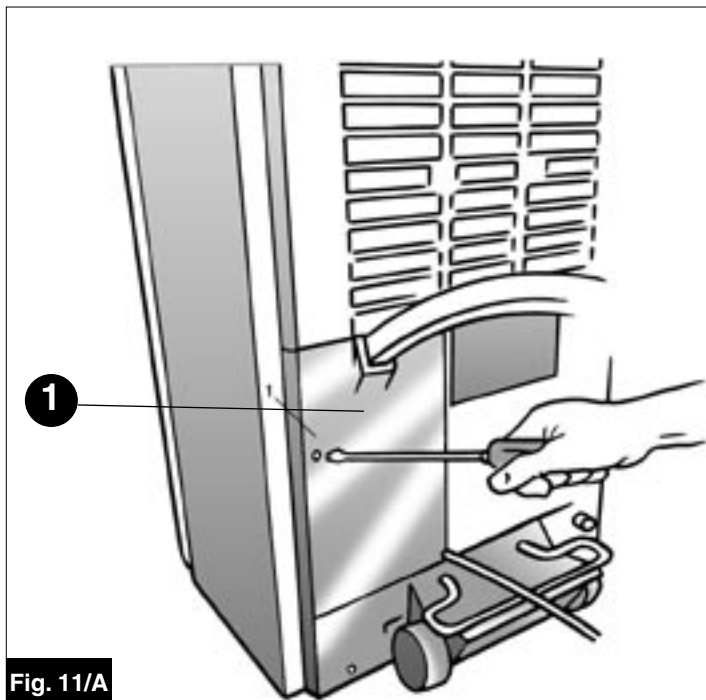


Fig. 11/A

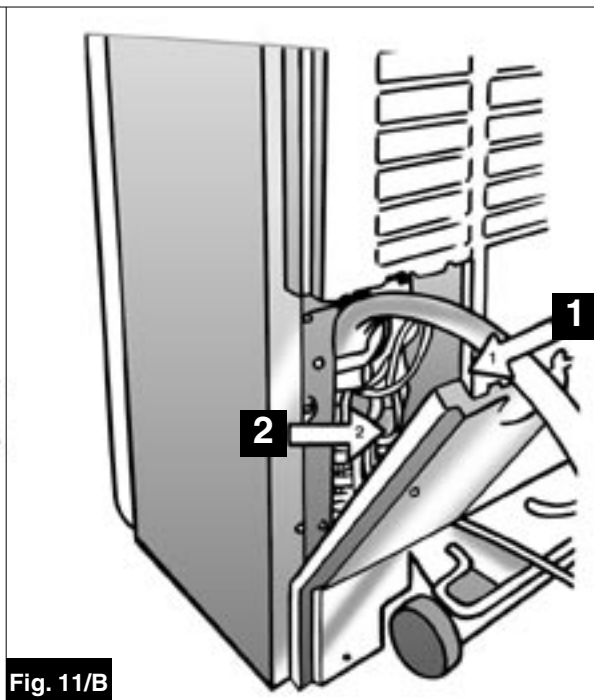


Fig. 11/B

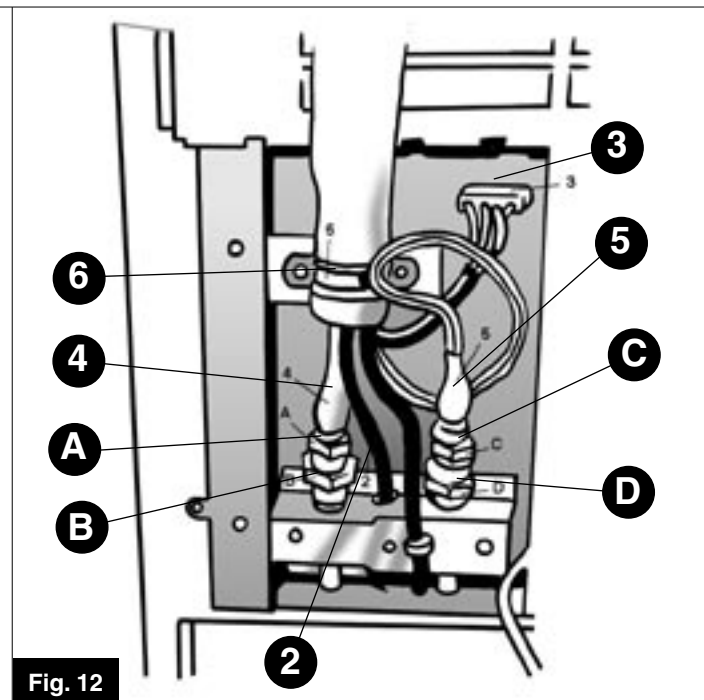


Fig. 12

OPERAZIONI PER LA SCONNESSIONE (v. Fig. 11 e 12)

☞ Togliere la vite che blocca la protezione (Fig. 11/A) allo schienale del climatizzatore.

☞ Muovere la protezione (Fig. 11/B) verso sinistra mediante un piccolo spostamento, quindi estrarla dalla sua sede.

☞ Staccare dall'apposito portagomma (Fig. 12 Part. 2) il tubo di trasferimento acqua di condensa.

OPERATIONS A EXECUTER POUR LA DECONNEXION (v. Fig. 11 et 12)

☞ Oter la vis qui bloque la protection (Fig. 11/A) au dos du climatiseur.

☞ Déplacer légèrement la protection (Fig. 11/B) vers la gauche puis la sortir de son siège.

☞ Débrancher le tuyau d'évacuation de l'eau de condensation du porte-tuyau (Fig. 12 Détail 2).

DISCONNECTING THE FLEXIBLE LINE (s. Fig. 11 and 12)

☞ Remove the screw that secures the guard (Fig. 11/A) to the back of the air conditioner.

☞ Move the guard (Fig. 11/B) slightly toward the left, then take it out of its seat.

☞ Take the moisture transfer hose out of the hose-holder (Fig. 12 Part 2).

TRENNUNGSVORGANG (s. Abb. 11 u. 12)

☞ Abdeckplatte auf der Rückseite entfernen (Abb. 11/A Schraube).

☞ Die Abdeckplatte (Abb. 11/B) leicht nach links drehen und herausnehmen.

☞ Den Kondenswasserschlauch von seinem Schlauchhalter (Abb. 12 Teil 2) abnehmen.

OPERACIONES PARA LA DESCONECION (v. Fig. 11 y 12)

☞ Quitar el tornillo que fija la protección (Fig. 11/A) a la parte trasera del climatizador.

☞ Mover la protección (Fig. 11/B) hacia la izquierda con un pequeño desplazamiento, luego sacarla de su alojamiento.

☞ Separar del porta manguera (Fig. 12 Elemento 2), el tubo de conducción del agua de condensación.

☞ Sconnettere - facendo pressione sulle due linguette esterne - il connettore elettrico (Fig. 12 Part 3).

☞ Sconnettere il cavo della sonda termostato esercitando una leggera trazione sul connettore (solo versione CLIMA 16 HP).

☞ Allentare la fascetta metallica (6) che fissa la linea flessibile.

☞ Svitare i due raccordi rapidi (4) e (5) agendo come descritto di seguito. Durante la separazione dei raccordi rapidi fare attenzione a che gli stessi, mentre vengono allentati, non si inclinino, causando fuoriuscita del gas refrigerante. Osservare le norme di sicurezza per le "operazioni con refrigeranti".

- RACCORDO SINISTRO (4)

• Con una chiave da 19 mm tenete bloccata la parte fissa del raccordo femmina (Fig. 12 Part A).

• Con una chiave da 24 mm svitate, ruotando in senso antiorario l'elemento mobile del raccordo femmina (Fig. 12 Part B) sino al completo distacco.

- RACCORDO DESTRO (5)

• Con una chiave da 21 mm tenete bloccata la parte maschio del raccordo (Fig. 12 Part C) collegata alla linea flessibile.

• Con una chiave da 24 mm svitate girandola in senso orario, l'elemento mobile del raccordo femmina fissato alla macchina (Fig. 12 Part D) sino al completo distacco delle due parti.

☞ Togliere la fascetta metallica (6) che fissa la linea flessibile svitando le 2 viti relative.

☞ Débrancher le connecteur électrique (Fig. 12 Détail 3) en exerçant une pression sur les deux languettes extérieures.

☞ Débrancher le câble de la sonde thermostat en tirant légèrement sur le connecteur (uniquement pour version CLIMA 16 HP).

☞ Desserrer le collier métallique (6) de fixation du tuyau flexible.

☞ Dévisser les deux raccords rapides (4) et (5) en agissant de la manière décrite cidessous. Lors de la séparation des raccords rapides, faire bien attention à ce que ces derniers ne s'inclinent pas pendant leur dessérage pour ne pas provoquer de fuite du gaz réfrigérant. Respecter les normes de sécurité pour les "opérations avec réfrigérants".

- RACCORD DE GAUCHE (4)

• Bloquer la partie fixe du raccord femelle (Fig. 12, Détail A) au moyen d'une clé de 19 mm.

• Dévisser l'élément mobile du raccord femelle (Fig. 12, Détail B) en tournant avec une clé de 24 mm dans le sens contraire des aiguilles d'une montre jusqu'à ce qu'il se sépare complètement.

- RACCORD DE DROITE (5)

• Bloquer la partie mâle du raccord (Fig. 12, Détail C) reliée à la ligne flexible au moyen d'une clé de 21 mm.

• Dévisser l'élément mobile du raccord femelle fixé à la machine (Fig. 12, Détail D) en tournant avec une clé de 24 mm dans le sens des aiguilles d'une montre jusqu'à ce que les deux parties se séparent complètement.

☞ Oter le collier métallique (6) qui fixe la ligne flexible après avoir dévissé ses 2 vis.

☞ Pressing on the two outside tabs, remove the electrical connector (Fig. 12 Part 3).

☞ Disconnect the cable of the thermostat probe pulling lightly on the connector (only CLIMA 16 HP version).

☞ Loosen the metal clamp (6) which secures the hose.

☞ Loosen the two quick couplings (4) and (5) as described below. When separating the quick couplings, make sure that they do not tilt, allowing the coolant gas to leak out. Observe all safety rules for carrying out operations with coolants.

- LEFT COUPLING (4)

• Using a 19 mm spanner, hold the fixed female part of the coupling still (Fig. 12 Part A).

• Using a 24 mm spanner, loosen the moving female part of the coupling by turning anti-clockwise (Fig. 12 Part B) until it comes off.

- RIGHT COUPLING (5)

• Using a 21 mm spanner, hold the male part of the coupling connected to the flexible line still (Fig. 12 Part C).

• Using a 24 mm spanner, turn the moving female element of the coupling that is fixed to the unit clockwise to loosen (Fig. 12 Part D) until the two parts separate.

☞ Remove the metal clamp (6) that attaches the flexible line by loosening the two screws.

☞ Den Elektroanschluß (Abb. 12 Teil 3) durch drücken der beiden äußeren Federn trennen.

☞ Das Kabel des Thermostafühlers abstecken; hierzu leicht am Steckverbinder ziehen (nur Ausführung CLIMA 16 HP).

☞ Die den Schlauch befestigende Metallschelle (6) lockern.

☞ Die beiden Schnellanschlüsse (4) und (5) gemäß nachstehender Anleitungen abschrauben.

ACHTUNG: Vorhte Halteschelle (6) lösen oder entfernen.

- LINKER ANSCHLUSS (4)

• Das Teil "A" mit einem 19 mm Gabelschlüssel festhalten (Abb. 12 Teil A).

• Teil "B" mit einem 24 mm Gabelschlüssel entgegen dem Uhrzeigersinn zügig los-schrauben, bis sich die Leitung trennen läßt (Abb. 12 Teil B).

- RECHTER SCHLUSS (5)

• Den Gewindebolzen des mit dem Verbindungsschlauch verbundenen Anschlusses (Abb. 12 Teil C) mit einem 21 mm Gabelschlüssel festhalten.

• Mit einem 24 mm Gabelschlüssel die auf dem Gerät befestigte, bewegliche Überwurfmutter (Abb. 12 Teil D) im Uhrzeigersinn komplett abschrauben.

☞ Die Metallschelle (6), welche die Schlauchverbindung festhält, durch Abschrauben der beiden Schrauben abnehmen.

☞ Desconectar - ejerciendo presión sobre las leugüetas externas - el conector eléctrico (Fig. 12 Elemento 3).

☞ Desconectar el cable de la sonda del termostato ejerciendo una leve tracción en el conector (sólo en el modelo CLIMA 16 HP).

☞ Aflojar la abrazadera metálica (6) que fija el tubo flexible.

☞ Desatornillar los dos empalmes rápidos (4) y (5), actuando de la siguiente manera: durante la separación de los empalmes rápidos tener cuidado de que los mismos, mientras se aflojan, no se inclinen, causando la salida del gas de refrigeración. Respetar las normas de seguridad para las "operaciones con este tipo de gases".

- EMPALME IZQUIERDO (4)

• Con una llave de 19 mm mantener bloqueada la parte fija del empalme hembra (Fig. 12 Elemento A).

• Con una llave de 24 mm desatornillar, girando en dirección antihoraria el elemento móvil del empalme hembra (Fig. 12, Elemento B) hasta que se separe completamente.

- EMPALME DERECHO (5)

• Con una llave de 21 mm mantener bloqueada la parte macho del empalme (Fig. 12 Elemento C) conectada con la línea flexible.

• Con una llave de 24 mm desatornillar, girando en dirección horaria, el elemento móvil del empalme hembra fijado en la maquina (Fig. 12 Elemento D), hasta que se separen completamente da los partes.

☞ Quitar la abrazadera metálica (6) que fija la línea flexible desatornillando los 2 tornillos correspondientes.

RICONNESSIONE DELLA LINEA FLESSIBILE

AVVERTENZA:

• I due collegamenti a vite non sono intercambiabili.

• I tubi per il refrigerante vanno sempre avvitati in posizione verticale e non inclinati.

• Al momento dell'avvitamento non esercitare pressione sui collegamenti a vite poiché potrebbero aprirsi.

☞ Avvitare i due raccordi rapidi (4) e (5) agendo come descritto di seguito:

- RACCORDO SINISTRO (4)

• Imboccate la parte femmina del raccordo sulla parte maschio fissata alla macchina avvitando manualmente l'elemento mobile della parte femmina (Fig. 12 Part. B) in senso orario. Completate l'operazione tenendo bloccata la parte fissa del raccordo femmina (Fig. 12 Part. A) con una chiave da 19 mm e avvitando l'elemento mobile in senso orario sino al completo serraggio.

- RACCORDO DESTRO (5)

• Imboccate la parte maschio del raccordo (Fig. 12 Part. C) nella parte femmina (Fig. 12 Part. D) avvitando la stessa in senso antiorario. Completate l'operazione di avvitamento tenendo bloccata la parte maschio con una chiave da 21 mm e avvitando in senso antiorario l'elemento mobile della parte femmina con una chiave da 24 mm sino al completo serraggio.

☞ Fissare la linea flessibile alla macchina tramite la fascetta metallica (Fig. 12 Part. 6).

ATTENZIONE:

DOPO AVERE EFFETTUATO IL COLLEGAMENTO DEI RACCORDI RAPIDI CONTROLLARE CHE NON VI SIANO PERDITE DI GAS REFRIGERANTE.

RECONNEXION DE LA LIGNE FLEXIBLE

CONSEILS:

• Les deux connexions à vis ne sont pas interchangeable.

• Les câbles pour le réfrigérant doivent toujours être vissés en position verticale et non pas inclinés.

• Lors du vissage, ne pas exercer de pression sur les connexions à vis car elles pourraient s'ouvrir.

☞ Visser les deux raccords rapides (4) et (5) en procédant comme indiqué ci-après:

- RACCORD DE GAUCHE (4)

• Enfiler la partie femelle du raccord sur la partie mâle fixée à la machine en vissant à la main l'élément mobile de la partie femelle (Fig. 12 Détail B) dans le sens des aiguilles d'une montre. Compléter l'opération en bloquant la partie fixe du raccord femelle (Fig. 12 Détail A) au moyen d'une clé de 19 mm et en vissant l'élément mobile dans le sens des aiguilles d'une montre jusqu'à ce qu'il soit complètement serré.

- RACCORD DE DROITE (5)

• Enfiler la partie mâle du raccord (Fig. 12 Détail C) dans la partie femelle (Fig. 12 Détail D) et la visser dans le sens contraire des aiguilles d'une montre. Compléter le vissage en bloquant la partie mâle au moyen d'une clé de 21 mm et en vissant dans le sens contraire des aiguilles d'une montre l'élément mobile de la partie femelle au moyen d'une clé de 24 mm jusqu'au serrage complet.

☞ Fixer la ligne flexible à la machine au moyen du collier métallique (Fig. 12 Détail 6).

ATTENTION:

APRÈS AVOIR EFFECTUÉ LA CONNEXION DES RACCORDS RAPIDES, VÉRIFIER QU'IL N'Y AIT PAS DE PERTES DE GAZ REFRIGÉRANT.

RECONNECTING THE FLEXIBLE LINE

• The two screw connections are not interchangeable.

• The coolant hoses should always be attached in the vertical position and never tilted.

• At the moment of startup, never put pressure on the screw attachments as they could open.

☞ Screw the two quick couplings (4) and (5) as described below:

- LEFT COUPLING (4)

• Fit the female part of the coupling on the male part fixed to the unit, manually screwing in the moving element of the female part clockwise (Fig. 12 Part B). Complete the operation, keeping the fixed female part of the coupling still (Fig. 12 Part A) using a 19 mm spanner and turning the moving element clockwise until it is completely tightened.

- RIGHT COUPLING (5)

• Fit the male part of the coupling (Fig. 12 Part C) into the female part (Fig. 12 Part D) by turning the female part anti-clockwise. Complete the tightening operation, keeping the male part still using a 21 mm spanner and turning the moving element of the female part anti-clockwise using a 24 mm spanner until it is completely tightened.

☞ Attach the flexible line to the air conditioning unit using the metal clamp (Fig. 12 Part 6).

IMPORTANT NOTE:

AFTER CONNECTING THE QUICK COUPLINGS, CHECK TO MAKE SURE THAT THERE ARE NO LEAKS OF COOLANT.

☞ Insert the electrical connector, making sure that the side tabs fit into the notches on the fixed part of the air conditioning unit (Fig. 12 Part 3).

☞ Carefully insert the moisture drainage hose (Fig. 12 Part 2).

HINWEIS: Die Trennstellen der Verbindungsleitungen müssen absolut sauber gehalten werden. Daher beim Durchstecken durch eine Öffnung die mitgelieferten Schutzkappen benutzen oder mit einer Folientüte schützen. Verschmutzte Trennstellen führen zu Kältemittelverlusten (Undichtigkeit). Zusammenschrauben der Kältemittelverbindungsleitung. Die beiden Verschraubungen sind unverwechselbar. Kältemittelleitungen stets senkrecht aufschrauben, nicht verkanten. Beim Zusammenschrauben nicht auf die Verschraubungen drücken, da diese sich dadurch eventuell öffnen könnten. Die ersten Gewindgänge mit der Hand festschrauben.

• Auf Leichtgängigkeit achten.

WIEDERANSCHLUSS DES VERBINDUNGSSCHLAUCHES

• Die beiden Schraubverbindungen sind unverwechselbar.
• Die Kältemittelleitung muß stets, ohne sie zu neigen in senkrechter Stellung angeschraubt werden.

• Beim Anschrauben keinen Druck auf die Schraubanschlüsse ausüben, da diese sich öffnen könnten.

☞ Die zwei Schnellanschlüsse (4) und (5) wie nachstehend beschrieben festschrauben:

- LINKER ANSCHLUSS (4)

• Die Überwurfmutter auf das Gerätegewinde stecken und zuerst im Uhrzeigersinn mit der Hand festziehen (Abb. 12 Teil B). Die vollständige Verbindung so herstellen, indem mit einem 19 mm Gabelschlüssel der obere Teil festgehalten und mit einem 24 mm Schlüssel die Überwurfmutter festgezogen wird.

- RECHTER ANSCHLUSS (5)

• Das Gewinde (Abb. 12 Teil C) in die Überwurfmutter (Abb. 12 Teil D) stecken und diese entgegen dem Uhrzeigersinn anschrauben. Den Anschluß vervollständigen, indem das Gewindestück mit einem 21 mm Gabelschlüssel gehalten und der bewegliche Teil der Überwurfmutter mit einem 24 mm Gabelschlüssel entgegen

CONEXION DE LA LINEA FLEXIBLE OBSERVACIONES:

• Las dos conexiones de rosca no son intercambiables.

• Los cables para el refrigerador se enroscan siempre en posición vertical y no inclinados.

• En el momento de atornillar no ejercer presión sobre las conexiones de rosca porque podrá abrirse.

☞ Atornillar los dos empalmes rápidos (4) y (5) según se indica a continuación:

- EMPALME IZQUIERDO (4)

• Colocar la parte hembra del empalme sobre la parte macho y fijar a la máquina enroscando manualmente el elemento móvil de la parte hembra (Fig. 12, Elemento B) en dirección de las agujas del reloj. Completar la operación manteniendo bloqueada la parte fija del empalme hembra (Fig. 12, Elemento A) con una llave de 19 mm y atornillando el elemento móvil en dirección horaria hasta ajustarlo completamente.

- EMPALME DERECHO (5)

• Colocar la parte macho del empalme (Fig. 12, Elemento C) en la parte hembra (Fig. 12 Elemento D) enroscando la misma en dirección contraria a las agujas del reloj. Completar la operación manteniendo bloqueada la parte macho con una llave de 21 mm y atornillando el elemento móvil de la parte hembra, en dirección antihoraria, con una llave de 24 mm hasta ajustarlo completamente.

☞ Fijar la línea flexible a la máquina con una abrazadera metálica (Fig. 12 Elemento 6).

ATENCIÓN:

DESPUÉS DE HABER EFECTUADO LA CONEXIÓN DE LOS EMPALMES RÁPIDOS CONTROLAR QUE NO HAYA PÉRDIDAS DEL GAS DE REFRIGERACIÓN.

☞ Inserite il connettore elettrico controllando che le linguette laterali si inseriscano nelle apposite tacche della parte fissata alla macchina (Fig. 12 Part. 3).

☞ Inserire con cura il tubo di drenaggio condensa (Fig. 12 Part. 2).

☞ Ricollegare il cavo della sonda termostato (solo versione CLIMA 16 HP).

☞ Chiudere il vano attacchi mediante l'apposita protezione. Per eseguire comodamente questa operazione procedete come segue:

- Appoggiate la protezione contro lo schienale tenendo il bordo sinistro più all'esterno di circa 2 cm rispetto a quello dello schienale stesso in modo che le guide si inseriscano le une nelle altre.
- Fate scorrere verso destra la protezione sino a far combaciare il bordo laterale con quello dello schienale.
- Avvitare la vite che blocca la protezione.

☞ Introduire le connecteur électrique en contrôlant que les languettes latérales pénètrent bien dans les encoches de la partie fixée sur la machine (Fig. 12 Détail 3).

☞ Introduire le tuyau de drainage de la condensation avec soin (Fig. 12 Détail 2).

☞ Rebrancher le câble de la sonde thermostat (uniquement pour version CLIMA 16 HP).

☞ Fermez le logement des attaches avec la protection correspondante. Pour effectuer commodément cette opération, procédez de la façon suivante:

- Posez la protection contre le dos de l'appareil en faisant dépasser le bord gauche du panneau de 2 cm par rapport au bord gauche du dos de façon à ce que les glissières s'emboîtent l'une dans l'autre.
- Faites glisser la protection sur la droite jusqu'à ce que les deux bords latéraux coïncident avec les bords du dos.
- Vissez la vis qui fixe la protection.

☞ Reconnect the thermostat probe cable (only CLIMA 16 HP version).

☞ Close the couplings' compartment with the guard. To do this easily proceed as follows:

- Position the guard against the back of the air conditioner, keeping the left side edge about 2 cm further out compared to the back so the guides slot into each other.
- Slide the guard to the right until the side edge coincides with that of the back.
- Screw down the screws securing the guard.

dem Uhrzeigersinn komplett festgeschraubt wird.

☞ Den Verbindungsschlauch mit der Metallschelle an das Gerät befestigen (Abb. 12 Teil 6).

ACHTUNG:
NACH VERBINDUNG DER SCHNELLANSCHLÜSSE IST ZU KONTROLLIEREN, OB KEINE LECKAGEN VON KÄLTEMITTELGAS BESTEHEN.

☞ Den Elektroanschluß einstecken und darauf achten, daß die seitlichen Federn in die auf dem Gerät befestigten Klammern einrasten (Abb. 12 Teil 3).

☞ Den Kondenswasserschlauch zusammensetzen (Abb. 12 Teil 2).

☞ Thermostatfühlerkabel wieder anschliessen (nur Ausführung CLIMA 16 HP).

☞ Den Anschlußraum anhand des eigenen Schutzes verschließen. Hierzu ist folgendermaßen vorzugehen:

- Den Schutz an der Rückseite ansetzen und dabei den linken Rand ca. 2 cm nach außen halten; dies, damit die Führungen ineinander gleiten.
- Den Schutz nach rechts schieben, bis der Seitenrand genau mit jenem der Rückseite ausgerichtet ist.
- Den Schutz mit der eigenen Schraube festspannen.

☞ Insertar el conector eléctrico, controlando que las lengüetas laterales entren en las muescas correspondientes de la parte fijada a la máquina (Fig. 12 Elemento 3).

☞ Colocar con cuidado el tubo de vaciado del agua de condensación (Fig. 12 Elemento 2).

☞ Conectar el cable de la sonda del termostato (sólo en el modelo CLIMA 16 HP).

☞ Cierren el vano empalmes mediante la específica protección. Para efectuar cómodamente esta operación procedan del siguiente modo:

- Apoyen la protección contra la parte posterior del climatizador, teniendo el borde izquierdo de la portezuela del climatizador unos 2 cm más hacia el exterior respecto al borde izquierdo de la parte posterior del climatizador, de modo que las guías puedan introducirse una dentro de las otras.
- Desplacen hacia la derecha la protección hasta que el borde lateral coincida con el borde de la parte posterior del climatizador.
- Atornillen el tornillo que bloquea la protección.

INDIVIDUAZIONE DI ANOMALIE DI FUNZIONAMENTO

MANIFESTAZIONI	CAUSE	RIMEDI
Il climatizzatore non funziona.	<ul style="list-style-type: none"> - manca la corrente. - è disinserita la spina. - il timer è inserito. - l'interruttore generale non è premuto. 	<ul style="list-style-type: none"> - attendere. - inserire la spina. - disinserire il timer utilizzando il tasto apposito. - premere l'interruttore generale.
Il climatizzatore funziona solo per poco tempo.	<ul style="list-style-type: none"> - la temperatura impostata è troppo vicina alla temperatura ambiente. - ci sono degli ostacoli sull'aspirazione dell'unità esterna. - il ventilatore dell'unità esterna è bloccato. 	<ul style="list-style-type: none"> - abbassare la temperatura impostata. - togliere gli eventuali ostacoli. - chiamare il Centro Assistenza.
Il climatizzatore fa intervenire spesso l'interruttore generale del contatore di casa.		<ul style="list-style-type: none"> - spegnerlo ed interpellare il Centro Assistenza.
Il climatizzatore funziona ma non rinfresca la stanza.	<ul style="list-style-type: none"> - finestra aperta. - nella stanza sta funzionando qualche fonte di calore (bruciatore, lampada, ecc.) oppure vi sono molte persone. - la temperatura impostata è troppo alta. - filtro dell'aria intasato. - il climatizzatore ha una potenzialità non adeguata alle condizioni o alle dimensioni dell'ambiente. 	<ul style="list-style-type: none"> - chiudere la finestra. - eliminare la fonte di calore. - abbassare la temperatura impostata. - pulire il filtro.
In pompa di calore con bassa temperatura esterna la ventola si blocca o diventa troppo rumorosa.	<ul style="list-style-type: none"> - si è formato ghiaccio nella bacinella dell'unità esterna perchè non è stato tolto il tappo (Fig. 1-2). 	<ul style="list-style-type: none"> - aspettare che il ghiaccio si scioglia e togliere il tappo di drenaggio.
L'unità esterna perde acqua anche senza muoverla.	<ul style="list-style-type: none"> - la posizione della bacinella non è su un piano orizzontale. 	<ul style="list-style-type: none"> - posizionare in modo corretto l'unità esterna come descritto nel paragrafo "Unità esterna".
Durante lo spostamento del climatizzatore esce acqua.	<ul style="list-style-type: none"> - il climatizzatore viene inclinato o coricato. 	<ul style="list-style-type: none"> - prima degli spostamenti svuotare l'acqua contenuta tramite l'apposito raccordo (Fig. 1-10).
L'unità esterna perde acqua durante gli spostamenti	<ul style="list-style-type: none"> - la bacinella esterna è colma di acqua di condensa. 	<ul style="list-style-type: none"> - svuotare l'unità esterna dall'acqua prima di spostarla: per questa operazione si può agire anche tramite il tappo posto sulla bacinella stessa (Fig. 1-2).
Il pannello comandi è spento, la macchina non funziona, ma il tasto di accensione generale è acceso.	<ul style="list-style-type: none"> - accumulo eccessivo di acqua all'interno del climatizzatore. 	<ul style="list-style-type: none"> - scaricare l'acqua mediante l'apposito raccordo posto nella parte posteriore del climatizzatore (Fig. 1-10).

ANOMALIES POSSIBLES

SYMPTOMES	CAUSES	REMEDES
Le climatiseur ne fonctionne pas.	<ul style="list-style-type: none"> - il n'y a pas de courant. - la fiche est débranchée. - l'interrupteur général n'est pas appuyé. 	<ul style="list-style-type: none"> - attendre. - introduire la fiche. - débrancher la minuterie au moyen de la touche spéciale. - appuyer sur l'interrupteur général.
Le climatiseur fonctionne uniquement pendant quelques temps.	<ul style="list-style-type: none"> - la température programmée est trop proche de la température ambiante. - il y a des obstacles sur l'aspiration de l'unité extérieure. - le ventilateur de l'unité extérieure est bloqué. 	<ul style="list-style-type: none"> - abaisser la température programmée. - ôter les éventuels obstacles. - appeler le Service Après Vente.
Le climatiseur fait intervenir souvent l'interrupteur général du compteur domestique.		<ul style="list-style-type: none"> - éteindre le climatiseur et appeler le Service Après Vente.
Le climatiseur fonctionne mais ne rafraîchit pas la pièce.	<ul style="list-style-type: none"> - fenêtre ouverte. - une source de chaleur quelconque fonctionne dans la pièce (brûleur, lampe, etc.) ou bien il y a beaucoup de personnes. - la température programmée est trop haute. - le filtre à air est obstrué. - nettoyer le filtre. - la puissance du climatiseur n'est pas appropriée aux conditions ou aux dimensions de la pièce. 	<ul style="list-style-type: none"> - fenêtre ouverte. - éliminer la source de chaleur. - baisser la température programmée. - nettoyer le filtre.
Le ventilateur extérieur se bloque ou devient trop bruyant lorsque le climatiseur.	<ul style="list-style-type: none"> - de la glace s'est formée dans le bac de l'unité extérieure car le bouchon n'a pas été enlevé (Fig. 1-2). 	<ul style="list-style-type: none"> - de la glace s'est formée dans le bac de l'unité extérieure car le bouchon n'a pas été enlevé.
L'unité extérieure perd de l'eau même sans qu'on la déplace.	<ul style="list-style-type: none"> - le bac de l'unité extérieure ne se trouve pas sur un plan horizontal. 	<ul style="list-style-type: none"> - placer correctement l'unité extérieure de la façon décrite au paragraphe "Unité extérieure".
Le climatiseur perd de l'eau lorsqu'on le déplace.	<ul style="list-style-type: none"> - le climatiseur est incliné ou couché. 	<ul style="list-style-type: none"> - avant de déplacer le climatiseur, vider l'eau qu'il contient au moyen du raccord spécial (Fig. 1-10).
L'unité extérieure perd de l'eau pendant les déplacements.	<ul style="list-style-type: none"> - le bac extérieur est plein d'eau de condensation. 	<ul style="list-style-type: none"> - vider l'unité extérieure de l'eau avant de la déplacer; pour effectuer cette opération, enlever le bouchon se trouvant sur le bac (Fig. 1-2).
Le panneau de commandes est éteint, la machine ne marche pas mais la touche d'allumage général est allumée.	<ul style="list-style-type: none"> - accumulation excessive d'eau à l'intérieur du climatiseur. 	<ul style="list-style-type: none"> - vidanger l'eau par le raccord prévu dans la partie arrière du climatiseur (Fig. 1-10).

TROUBLE-SHOOTING

PROBLEM	LIKELY CAUSE	SUGGESTED SOLUTION
The air conditioner will not work.	<ul style="list-style-type: none"> - no current. - plug disconnected. - timer on. - master switch not pressed. 	<ul style="list-style-type: none"> - wait. - plug in. - turn off the timer using the special key. - press the master switch.
The air conditioner will only work for a short time.	<ul style="list-style-type: none"> - the temperature set is too close to room temperature. - there are obstructions to the suction of the outdoor unit. - the outdoor unit fan is blocked. 	<ul style="list-style-type: none"> - lower the set temperature. - remove any obstructions. - call the Service Centre.
The air conditioner often triggers the master switch of the house meter.		<ul style="list-style-type: none"> - switch it off and call the Service Centre.
The air conditioner works but does not cool the room.	<ul style="list-style-type: none"> - window open. - there is a source of heat in the room (burner, light, etc.) or there are a lot of people. - the temperature set is too high. - air filter clogged. - the capacity of the air conditioner is not appropriate for the conditions or size of the room. 	<ul style="list-style-type: none"> - close the window. - eliminate the source of heat. - lower the set temperature. - clean the filter.
In the heat pump with a low outside temperature the fan jams or becomes too noisy.	<ul style="list-style-type: none"> - ice has formed in the basin of the outdoor unit because the plug has not been removed (Fig. 1-2). 	<ul style="list-style-type: none"> - wait for the ice to melt and take out the drainage plug.
The outdoor unit leaks water even without moving it.	<ul style="list-style-type: none"> - the position of the basin is not on a horizontal level. 	<ul style="list-style-type: none"> - position the outdoor unit correctly as described in the "Outdoor Unit" paragraph.
Water comes out of the air conditioner when it is moved.	<ul style="list-style-type: none"> - the air conditioner is tilted or laid down. 	<ul style="list-style-type: none"> - before moving it, empty the water contained by means of the special fitting (Fig. 1-10).
The outdoor unit leaks water when it is moved.	<ul style="list-style-type: none"> - the outdoor basin is full of condensation water. 	<ul style="list-style-type: none"> - empty the outdoor unit of water before moving it; to do this you can also use the plug on the basin itself (Fig. 1-2).
Control panel is off, unit does not work, but main ON/OFF switch is ON.	<ul style="list-style-type: none"> - drip pan full. 	<ul style="list-style-type: none"> - empty drip pan by means of special plug fitted on the back of the air conditioner (Fig. 1-10).

KLEINE STÖRUNGEN SELBST BEHEBEN

STÖRUNGEN	URSACHEN	BESEITIGUNG
Die Klimaanlage funktioniert nicht.	<ul style="list-style-type: none"> - stromversorgung unterbrochen. - netzstecker gezogen. - hauptschalter nicht eingeschaltet. 	<ul style="list-style-type: none"> - den Stecker in die Steckdose stecken. - den Timer mit der speziellen Taste ausschalten. - den Hauptschalter betätigen.
Die Klimaanlage funktioniert nur über einen kurzen Zeitraum.	<ul style="list-style-type: none"> - die eingestellte Temperatur liegt zu nahe an der Raumtemperatur. - hindernisse an der Ansaugvorrichtung der Ausseneinheit. - blockierter Ventilator der Ausseneinheit. 	<ul style="list-style-type: none"> - die eingestellte Temperatur verringern. - eventuelle Hindernisse entfernen. - den Kundendienst rufen.
Die Klimaanlage ruft häufig ein Ansprechen der Sicherung am Stromzähler hervor.		<ul style="list-style-type: none"> - die Klimaanlage ausschalten und den Kundendienst rufen.
Die Klimaanlage funktioniert, kühlt jedoch den Raum nicht.	<ul style="list-style-type: none"> - offenes Fenster. - im Zimmer sind Wärmequellen eingeschaltet (Brenner, Lampen, usw.) oder es sind viele Personen anwesend. - die eingestellte Temperatur ist zu hoch. - verstopfter Luftfilter. - die Leistungsfähigkeit der Klimaanlage ist nicht der Größe des Raumes angemessen. 	<ul style="list-style-type: none"> - das Fenster schließen. - die Wärmequelle eliminieren. - die eingestellte Temperatur verringern. - den Filter reinigen.
Bei Wärmepumpe mit niedriger Aussentemperatur blockiert sich das Laufrad oder ruft starke Geräusche hervor.	<ul style="list-style-type: none"> - vereistes Becken der Ausseneinheit, weil der Stöpsel nicht entfernt wurde (Abb. 1-2). 	<ul style="list-style-type: none"> - abwarten, bis das Eis auftaut und den Ablassstöpsel entfernen.
Die Ausseneinheit verliert Wasser, ohne daß sie bewegt wird.	<ul style="list-style-type: none"> - das Becken ist nicht waagrecht. 	<ul style="list-style-type: none"> - die Ausseneinheit korrekt aufstellen (s. Paragraph "Ausseneinheit").
Während des Bewegens der Klimaanlage tritt Wasser aus.	<ul style="list-style-type: none"> - die Klimaanlage wird geneigt oder umgedreht. 	<ul style="list-style-type: none"> - das Wasser vor dem Bewegen durch den speziellen Anschluss ablassen (Abb. 1-10).
Die Ausseneinheit verliert während des Bewegens Wasser.	<ul style="list-style-type: none"> - das Aussenbecken ist mit Kondenswasser gefüllt. 	<ul style="list-style-type: none"> - das in der Ausseneinheit enthaltene Wasser vor dem Verschieben ablassen. Dazu kann auch der Stöpsel auf dem Becken entfernt werden (Abb. 1-2).
Die Bedienblende ist ausgestellt, das Gerät funktioniert nicht, der Hauptschalter leuchtet.	<ul style="list-style-type: none"> - zuviel Wasser im Klimagerät (wird nicht abgepumpt). 	<ul style="list-style-type: none"> - das Wasser mit Hilfe des Stöpsel auf der Geräterückseite ablassen (Abb. 1-10).

DETECCION DE ANOMALIAS DE FUNCIONAMIENTO

MANIFESTACIONES	CAUSAS	RIMEDIOS
El climatizador no funciona.	<ul style="list-style-type: none"> - falta corriente. - está desenchufado. - el timer está activado. - el interruptor general no está apretado. 	<ul style="list-style-type: none"> - esperar. - enchufar. - desactivar el timer utilizando la tecla correspondiente. - apretar el interruptor general.
El climatizador funciona solo durante poco tiempo.	<ul style="list-style-type: none"> - la temperatura programada está muy próxima a la temperatura ambiente. - hay obstáculos en la aspiración de la unidad externa. - el ventilador de la unidad externa está bloqueado. 	<ul style="list-style-type: none"> - bajar la temperatura programada. - quitar los obstáculos. - llamar al Centro de Asistencia.
El climatizador hace intervenir a menudo el interruptor general del contacto de casa.		<ul style="list-style-type: none"> - apagarlo y llamar al Centro de Asistencia.
El climatizador funciona pero no refresca la habitación.	<ul style="list-style-type: none"> - ventana abierta. - en la habitación está funcionando alguna fuente de calor (hornillo, lámpara, etc.) o hay muchas personas. - la temperatura programada es demasiado alta. - filtro del aire obstruido. - el climatizador tiene una potencia no adecuada para las condiciones y dimensiones del ambiente. 	<ul style="list-style-type: none"> - cerrar la ventana. - eliminar la fuente de calor. - bajar la temperatura programada. - limpiar el filtro.
En la bomba de calor con baja temperatura exterior el ventilador se bloquea o se vuelve muy ruidoso.	<ul style="list-style-type: none"> - se ha formado hielo en el recipiente de la unidad exterior porque no se ha quitado el tapón (Fig. 1-2). 	<ul style="list-style-type: none"> - esperar a que el hielo se disuelva y quitar el tapón de vaciado.
La unidad externa pierde agua aun sin moverla.	<ul style="list-style-type: none"> - la posición del recipiente no está en un plano horizontal. 	<ul style="list-style-type: none"> - colocar la unidad externa de manera correcta como se describe en el párrafo "Unidad Externa".
Durante el desplazamiento sale agua del climatizador.	<ul style="list-style-type: none"> - el climatizador está inclinado o acostado. 	<ul style="list-style-type: none"> - antes de moverlo vaciar el agua contenida por el racor correspondiente (Fig. 1-10).
La unidad externa pierde al moverla.	<ul style="list-style-type: none"> - el recipiente externo está lleno de agua de condensación. 	<ul style="list-style-type: none"> - vaciar el agua de la unidad exterior antes de moverla: esta operación se puede hacer incluso por el tapón situado sobre el recipiente mismo (Fig. 1-2).
El panel de mandos se halla apagado, máquina no funciona, pero la tecla de encendido general se encuentra encendida.	<ul style="list-style-type: none"> - acumulación excesiva de agua dentro del acondicionador. 	<ul style="list-style-type: none"> - evacuar el agua mediante el correspondiente racor situado en la parte posterior del acondicionador (Fig. 1-10).

ZELF KLEINE STORINGEN VERHELPEN

STORING	OORZAAK	OPLOSSING
De unit functioneert niet	<ul style="list-style-type: none"> - stroomvoorziening onderbroken stekker niet in contact hoofdschakelaar niet aan 	<ul style="list-style-type: none"> - stekker in stopcontact - timer uitzetten - hoofdschakelaar op achterzijde aan
De unit werkt voor korte tijd	<ul style="list-style-type: none"> - de ingestelde temp te laag luchtobstructie bij buitenunit geblokkeerde ventilator 	<ul style="list-style-type: none"> - temperatuurinstelling verlagen - lucht ongehinderd laten stromen - servicedienst inschakelen
De zekering springt regelmatig		<ul style="list-style-type: none"> - servicedienst inschakelen
De unit koelt onvoldoende	<ul style="list-style-type: none"> - geopend raam - veel warmtebronnen - ingestelde temperatuur te hoog - verstopt luchtfilter - de ruimte is te groot 	<ul style="list-style-type: none"> - ramen en deuren sluiten - warmtebronnen zo mogelijk vermijden - temperatuurinstelling verlagen - filter reinigen de ruimte is te groot
Bij HP versie: buitenunit geblokkeerd of maakt veel lawaai	<ul style="list-style-type: none"> - ijsafzetting 	<ul style="list-style-type: none"> - laten ontdooien en - stop in buitenunit verwijderen.
De buitenunit lekt water	<ul style="list-style-type: none"> - iet horizontaal gemonteerd 	<ul style="list-style-type: none"> - horizontaal opstellen
Tijdens transport lekt unit water de unit staat scheef	<ul style="list-style-type: none"> - de unit staat scheef 	<ul style="list-style-type: none"> - middels stop water laten weglopen
Tijdens transport lekt buitenunit water lekbak vol	<ul style="list-style-type: none"> - lekbak vol 	<ul style="list-style-type: none"> - middels stop water laten weglopen
Bedieningspaneel is uit, de unit werkt niet, de hoofdschakelaar aan	<ul style="list-style-type: none"> - teveel water in de unit, water wordt niet weggepompt 	<ul style="list-style-type: none"> - het water laten weglopen door op de achterzijde de stop te verwijderen

DATI TECNICI	DONNEES TECHNIQUES	SPECIFICATIONS	TECHNISCHE DATEN	DATOS TECNICOS	TECHNISCHE GEGEVENS	CLIMA 16 CLIMA 16 CENTRAL	CLIMA 16 HP
Potenza refrigerante	Puissance de refrigeration	Cooling capacity	Kühlleistung	Potencia de refrigeración	Koelcapaciteit	4,35 kW	4,35 kW
Classe efficienza energetica in raffreddamento	Classe d'efficacité énergétique en refroidissement	Energy efficiency class in cooling mode	Energieeffizienzklasse beim Abkühlen	Clase de eficiencia energética en enfriamiento	Energie-efficiëntieklasse tijdens koelen	B	B
EER	EER	EER	EER	EER	EER	3,02	3,02
Assorbimento in raffreddamento	Consommation en refroidissement	Power draw / cooling	Leistung- und Stromaufnahme im Kühlbetrieb	Consumo en refrigeración	Opgenomen vermogen koeling	1.440 W	1.440 W
Capacità di deumidificazione	Capacité de deshumidification	Dehumidifying capacity	Entfeuchtungsleistung	Capacidad de deshumidificación	Ontvochtigingscapaciteit	1,8 l/h	1,8 l/h
Potenza riscaldamento	Puissance de chauffage	Heating capacity	Heizleistung	Potencia calefacción	Verwarmingscapaciteit	-	4,22 kW
Classe efficienza energetica in riscaldamento	Classe d'efficacité énergétique en mode chauffage	Energy efficiency class in heating mode	Energieeffizienzklasse der Heizfunktion	Clase de eficiencia energética modo calefacción	Verwarmingsstad energie-efficiëntieklasse	-	D
COP	COP	COP	COP	COP	COP	-	2,81
Assorbimento in riscaldamento	Consommation en chauffage	Power draw / heating	Leistung- und Stromaufnahme beim Heizbetrieb	Consumo en calefacción	Opgenomen vermogen verwarmen	-	1.500 W
Aria trattata	Air traite	Air throughput	Luftvolumenstrom	Aire tratado	Luchthoeveelheid	700 m3/h	700 m3/h
Velocità di ventilazione	Vitesse de ventilation	Fan speeds	Ventilatorstufen	Velocidad de ventilación	Aantal toerentallen ventilator	3	3
Tensione di alimentazione	Tension d'alimentation	Supply voltage	Netzanschluss	Tensión de alimentación	Aansluitspanning	220 - 240 V / 50 Hz	220 - 240 V / 50 Hz
Dimensione unità interna (lxhxp)	Dimensions unité intérieure (lxhxp)	Indoor unit (wxhxd)	Abmessungen Aussengerät (bxhxt)	Medidas unidad interna (l.xh.xp)	Afmetingen binnenunit (hxbxd)	900x475x410 mm	900x475x410 mm
Dimensione unità esterna (lxhxp)	Dimensions unité extérieure (lxhxp)	Outdoor unit (wxhxd)	Abmessungen Innengerät (bxhxt)	Medidas unidad externa (l.xh.xp)	Afmetingen buitenunit (hxbxd)	500x570x210 mm	500x570x210 mm
Fusibile	Fusible	Fuse	Schmelzsicherung	Fusible	Zekering	10 AT	10 AT
Limiti di funzionamento in raffreddamento: - temperatura esterna - temperatura ambiente	Limites de fonctionnement en refroidissement: - température externe - température ambiante	Operational limits for cooling: - external temperature - room temperature	Betriebsbedingungen Bei Kühlung: - Außentemperatur - Raumtemperatur	Límites de funcionamiento en refrigeración: - temperatura externa - temperatura ambiente	Werkgebied (limieten) Koelen: - Buitentemperatuur - Ruimtetemperatuur	18°C b.s.min./43°C b.s.max. 18°C b.s.min./35°C b.s.max.	18°C b.s.min./43°C b.s.max. 18°C b.s.min./35°C b.s.max.
Limiti di funzionamento in riscaldamento: - temperatura esterna - temperatura ambiente	Limites de fonctionnement en réchauffement: - température externe - température ambiante	Operational limits for heating: - external temperature - room temperature	Betriebsbedingungen Bei Heizung: - Außentemperatur - Raumtemperatur	Límites de funcionamiento en calefacción: - temperatura externa - temperatura ambiente	Werkgebied (limieten) Verwarmen : - Buitentemperatuur - Ruimtetemperatuur	- -	-6°C b.s.min./20°C b.s.max. 12°C b.s.min./25°C b.s.max.

SCHEMA ELETTRICO

- A1 - Scheda elettronica (potenza);
 A2 - Scheda elettronica (comando);
 B1 - Sonda termostato;
 B2 - Sonda scambiatore U.I.;
 B3 - Sonda scambiatore U.E. (solo per CLIMA 16 HP);
 F1 - Protettore termico compressore;
 F2 - Protettore termico pompa;
 H1 - Spia luminosa interruttore generale;
 I1 - Ionizzatore (optional);
 I2 - Bobina per ventilatore U.E.;
 I3 - Bobina per valvola inversione ciclo (solo per CLIMA 16 HP);
 K1 - Comando per pompa;
 K2 - Comando per valvola inversione ciclo;
 K3 - Comando per ventilatore U.I.;
 K4 - Comando per ventilatore U.E.;
 K5 - Relay per compressore;
 K6 - Relay per ionizzatore;
 M1 - Motocompressore;
 M2 - Ventilatore unità esterna;
 M3 - Ventilatore unità interna;
 M4 - Pompa smaltimento condensa;
 S1 - Interruttore generale;
 S2 - Microinterruttore di sicurezza;
 S3 - Microinterruttore pompa;
 T1 - Trasformatore;
 X1 - Morsetti alimentazione generale;
 X2 - Connettore 4 poli;
 X3 - Connettore 4 poli;
 X4 - Connettore 5 poli;
 X5 - Connettore 4 poli;
 X6 - Connettore 4 poli;
 X7 - Connettore 2 poli;
 X8 - Connettore 2 poli;
 X9 - Connettore 2 poli;
 Z1 - Condensatore compressore;
 Z2 - Condensatore ventilatore U.E.;
 Z3 - Condensatore ventilatore U.I.

SCHÉMA ÉLECTRIQUE

- A1 - Carte électronique (puissance);
 A2 - Carte électronique (commande);
 B1 - Sonde thermostat;
 B2 - Sonde échangeur U.I.;
 B3 - Sonde échangeur U.E. (uniquement pour CLIMA 16 HP);
 F1 - Protecteur thermique compresseur;
 F2 - Protecteur thermique pompe;
 H1 - Voyant lumineux interrupteur général;
 I1 - Ioniseur (optional);
 I2 - Bobine pour ventilateur U.E.;
 I3 - Bobine pour soupape inversion cycle (uniquement pour CLIMA 16 HP);
 K1 - Commande pour pompe;
 K2 - Commande pour soupape inversion cycle;
 K3 - Commande pour ventilateur U.I.;
 K4 - Commande pour ventilateur U.E.;
 K5 - Relais pour compresseur;
 K6 - Relais pour ioniseur;
 M1 - Motocompresseur;
 M2 - Ventilateur unité externe;
 M3 - Ventilateur unité interne;
 M4 - Pompe élimination condensation;
 S1 - Interrupteur général;
 S2 - Microinterrupteur de sécurité;
 S3 - Microinterrupteur pompe;
 T1 - Transformateur;
 X1 - Bornier alimentation générale;
 X2 - Connecteur 4 pôles;
 X3 - Connecteur 4 pôles;
 X4 - Connecteur 5 pôles;
 X5 - Connecteur 4 pôles;
 X6 - Connecteur 4 pôles;
 X7 - Connecteur 2 pôles;
 X8 - Connecteur 2 pôles;
 X9 - Connecteur 2 pôles;
 Z1 - Condensateur compresseur;
 Z2 - Condensateur ventilateur U.E.;
 Z3 - Condensateur ventilateur U.I.

WIRING DIAGRAM

- A1 - Electronic board (power);
 A2 - Electronic board (control);
 B1 - Thermostat probe;
 B2 - I.U. exchanger probe;
 B3 - O.U. exchanger probe (only for CLIMA 16 HP);
 F1 - Compressor overload protector;
 F2 - Pump overload protector;
 H1 - Master switch light;
 I1 - Ionizer (optional);
 I2 - Coil for O.U. fan;
 I3 - Coil for cycle inversion valve (only for CLIMA 16 HP);
 K1 - Control for pump;
 K2 - Control for cycle inversion valve;
 K3 - Control for I.U. fan;
 K4 - Control for O.U. fan;
 K5 - Relay for compressor;
 K6 - Relay for ionizer;
 M1 - Motor-driven compressor;
 M2 - Outside unit fan;
 M3 - Inside unit fan;
 M4 - Moisture removal pump;
 S1 - Master switch;
 S2 - Safety microswitch;
 S3 - Pump microswitch;
 T1 - Transformer;
 X1 - Main power supply terminal board;
 X2 - 4-pin connector;
 X3 - 4-pin connector;
 X4 - 5-pin connector;
 X5 - 4-pin connector;
 X6 - 4-pin connector;
 X7 - 2-pin connector;
 X8 - 2-pin connector;
 X9 - 2-pin connector;
 Z1 - Compressor condenser;
 Z2 - O.U. fan condenser;
 Z3 - I.U. fan condenser.

STROMLAUFPLAN

- A1 - Elektronikkarte (Leistung);
 A2 - Elektronikkarte (Steuerung);
 B1 - Thermostatsonde;
 B2 - Sonde Wärmetauscher interne Einheit;
 B3 - Sonde Wärmetauscher externe Einheit (nur bei CLIMA 16 HP);
 F1 - Thermoschutz Verdichter;
 F2 - Thermoschutz Pumpe;
 H1 - Leuchtkontrolle Hauptschalter;
 I1 - Ionisierer (optional);
 I2 - Spule für Ventilator externe Einheit;
 I3 - Spule für Zyklus-Umkehrventil (nur bei CLIMA 16 HP);
 K1 - Pumpensteuerung;
 K2 - Steuerung Zyklus-Umkehrventil;
 K3 - Ventilatorsteuerung interne Einheit;
 K4 - Ventilatorsteuerung externe Einheit;
 K5 - Verdichterrelais;
 K6 - Ionisiererrelais;
 M1 - Motorverdichter;
 M2 - Ventilator externe Einheit;
 M3 - Ventilator interne Einheit;
 M4 - Pumpe Kondenswasserableitung;
 S1 - Hauptschalter;
 S2 - Sicherheits-Mikroschalter;
 S3 - Mikroschalter Pumpe;
 T1 - Transformator;
 X1 - Netzteil-Klemmenbrett;
 X2 - 4-poliger Verbinder;
 X3 - 4-poliger Verbinder;
 X4 - 5-poliger Verbinder;
 X5 - 4-poliger Verbinder;
 X6 - 4-poliger Verbinder;
 X7 - 2-poliger Verbinder;
 X8 - 2-poliger Verbinder;
 X9 - 2-poliger Verbinder;
 Z1 - Kondensator Verdichter;
 Z2 - Kondensator Ventilator externe Einheit;
 Z3 - Kondensator Ventilator interne Einheit.

ESQUEMA ELÉCTRICO

- A1 - Ficha electrónica (potencia);
 A2 - Ficha electrónica (mando);
 B1 - Sonda del termostato;
 B2 - Sonda del intercambiador U.I.;
 B3 - Sonda del intercambiador U.E. (sólo para CLIMA 16 HP);
 F1 - Protector térmico del compresor;
 F2 - Protector térmico de la bomba;
 H1 - Luz testigo del interruptor general;
 I1 - Ionizador (optional);
 I2 - Bobina para ventilador U.E.;
 I3 - Bobina para válvula de inversión del ciclo (sólo para CLIMA 16 HP);
 K1 - Mando para bomba;
 K2 - Mando para válvula de inversión del ciclo;
 K3 - Mando para ventilador U.I.;
 K4 - Mando para ventilador U.E.;
 K5 - Relé para compresor;
 K6 - Relé para ionizador;
 M1 - Motocompresor;
 M2 - Ventilador de la unidad externa;
 M3 - Ventilador de la unidad interna;
 M4 - Bomba de eliminación de la condensación;
 S1 - Interruptor general;
 S2 - Microinterruptor de seguridad;
 S3 - Microinterruptor de la bomba;
 T1 - Transformador;
 X1 - Caja de bornes de alimentación general;
 X2 - Conector de 4 polos;
 X3 - Conector de 4 polos;
 X4 - Conector de 5 polos;
 X5 - Conector de 4 polos;
 X6 - Conector de 4 polos;
 X7 - Conector de 2 polos;
 X8 - Conector de 2 polos;
 X9 - Conector de 2 polos;
 Z1 - Condensador del compresor;
 Z2 - Condensador del ventilador U.E.;
 Z3 - Condensador del ventilador U.I.

WIRING DIAGRAM

- A1 - Electronic board (power);
 A2 - Electronic board (control);
 B1 - Thermostat probe;
 B2 - I.U. exchanger probe;
 B3 - O.U. exchanger probe (only for CLIMA 16 HP);
 F1 - Compressor overload protector;
 F2 - Pump overload protector;
 H1 - Master switch light;
 I1 - Ionizer (optional);
 I2 - Coil for O.U. fan;
 I3 - Coil for cycle inversion valve (only for CLIMA 16 HP);
 K1 - Control for pump;
 K2 - Control for cycle inversion valve;
 K3 - Control for I.U. fan;
 K4 - Control for O.U. fan;
 K5 - Relay for compressor;
 K6 - Relay for ionizer;
 M1 - Motor-driven compressor;
 M2 - Outside unit fan;
 M3 - Inside unit fan;
 M4 - Moisture removal pump;
 S1 - Master switch;
 S2 - Safety microswitch;
 S3 - Pump microswitch;
 T1 - Transformer;
 X1 - Main power supply terminal board;
 X2 - 4-pin connector;
 X3 - 4-pin connector;
 X4 - 5-pin connector;
 X5 - 4-pin connector;
 X6 - 4-pin connector;
 X7 - 2-pin connector;
 X8 - 2-pin connector;
 X9 - 2-pin connector;
 Z1 - Compressor condenser;
 Z2 - O.U. fan condenser;
 Z3 - I.U. fan condenser.

